

1,

2,



59

73854

## *Memoria Descriptiva*

*para*

un Modelo de Utilidad por veinte años,

*a favor de*

Don Carlos Pérez Pefialva

*-nacionalidad española-*

*residente en*

Madrid - Serrano, 12,

*por:*

"Tapón recambiable para el cierre de botellas  
de gas".

.....



73854

El presente modelo de utilidad se refiere a un tapón recambiable para el cierre de botellas de gas, que constituye un elemento de cierre hermético, especialmente aplicable a las botellas de butano-propano que se utilizan con el  
5 infiernillo de campo protegido por el registro número 72.777, establecido a nombre del solicitante del presente modelo de utilidad.

El tapón presenta en la parte superior una inserción metálica, o bien una pared de muy pequeño espesor de  
10 material plástico, destinada a ser perforada al utilizar el tapón en dicha aplicación, por intermedio de la aguja perforadora de que al efecto está dotado el indicado dispositivo, o por disposición análoga.

El tapón consta de una sola pieza, que puede ser metálica o de material plástico u otro apropiado, que presenta una rosca exterior de acoplamiento en la botella, y tres  
15 o más orificios radiales en su superficie lateral, de comunicación con el exterior y colocados inmediatamente debajo del plano de asiento del sombrerete del tapón.

El hueco interior está cerrado, como se ha dicho, por la mencionada inserción o pared delgada, a perforar cuando se utilice la botella, con lo que el tapón queda naturalmente inservible.

Como hemos indicado el tapón cuyo modelo se reivindica, no solo es de interesante utilidad en la aplica-  
25 ción al tipo de hornillo mencionado, sino también en cuantos



1959

73854

casos puedan utilizarse botellas que contengan gas e interese  
 abrirlas perforando la inserción, de modo análogo a como se ha-  
 ce con el dispositivo de que está dotado tal hornillo.

Es decir, el tapón puede construirse de las  
 5 formas, tamaños y materiales que se juzguen adecuados, según  
 la aplicación concreta de que se trate, sin que tales varia-  
 ciones, así como las que puedan introducirse en detalles de  
 su presentación y organización, afecten a la esencialidad rei-  
 vindicada, por lo que los tapones, que se construyan, dentro  
 10 de la idea general reseñada, con cualquiera de esas modifica-  
 ciones, no serán sino variantes, igualmente comprendidas y pro-  
 tegidas por el presente registro.

En esta idea, las adjuntas figuras correspon-  
 den únicamente a una forma de ejecución, sin carácter alguno  
 15 limitativo, que se presenta a título de ejemplo de realización,  
 para concretar cuanto se dice en esta memoria descriptiva.

La figura 1 ilustra la vista de conjunto de  
 un tapón para botellas de gas, establecido de acuerdo con lo  
 que se reivindica.

20 La figura 2 corresponde a la proyección en  
 planta de dicho tapón visto por la parte superior.

La figura 3 muestra la sección diametral del  
 tapón.

25 Con referencia a dichas figuras y a los núme-  
 ros que sobre ellas designan las partes y detalles del tapón  
 representado, que interesan a los fines de esta memoria, la



4.

2

59

73854

descripción del mismo es como sigue:

5

El tapón está constituido por el cuerpo hueco y roscado 1, rematado en la parte superior por el sombrerete 3, cuya parte inferior constituye la superficie de asiento 2, mientras que en la superior presenta el vaciado o husco de apoyo 4.

10

En este husco va montada la inserción 5 que constituye una pared fina, mientras que en la superficie lateral del cuerpo del tapón están practicados los orificios radiales 6.

15

Además, en la cara anular y superior del sombrerete 1, están dispuestas las ranuras 7, destinadas a recibir los pitones salientes de la pieza de cierre que se emplea para apretar el tapón, o del dispositivo equivalente que se utilice.

. . . . .



1959

N o t a.

73854

Este registro consta de las siguientes reivindicaciones:

5 1.- Tapón recambiable para el cierre de botellas de gas, caracterizado porque está constituido por un cuerpo hueco y roscado, rematado en un extremo por un sombrerete anular, cuya parte inferior constituye la superficie de asiento, inmediatamente debajo de la cual, van practicados en el cuerpo roscado taladros radiales, mientras que el hueco del sombrerete, está cerrado por una inserción metálica o pared delgada de plástico, perforables, completando tal disposición unas ranuras circulares de pequeña extensión, diametralmente opuestas, practicadas en la cara superior del sombrerete del tapón, destinadas al apriete del mismo.

15 2.- Tapón recambiable para el cierre de botellas de gas.

Según se describe y reivindica en esta memoria descriptiva.

20 Se detalla e ilustra con los planos que a la misma se acompañan.

Y cuya memoria descriptiva consta de 5 hojas, foliadas y escritas a máquina por una sola de sus caras.

Madrid, a 22 MAY. 1959

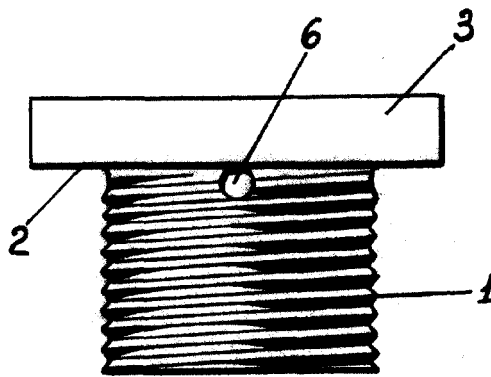


FIG. 1

73854

FIG. 2

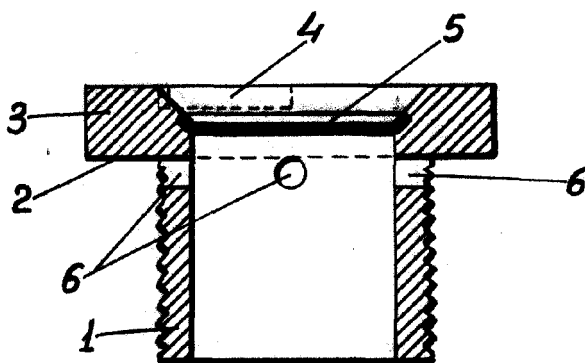
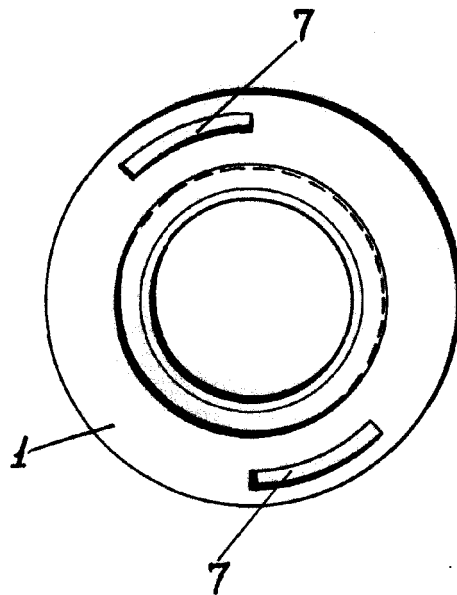


FIG. 3

ESCALA VARIABLE

*[Handwritten signature]*