

73847



M O D E L O D E U T I L I D A D

por "UN SUJETADOR PARA ARCHIVAR PLIEGOS", a favor de Don Manuel MORA BOTELLA, y Don Manuel HERNANDEZ KOMÉS, ambos de nacionalidad española, residentes en Barcelona, Avenida Padre Claret, 225.

M E M O R I A D E S C R I P T I V A

El presente Modelo hace referencia a un sujetador para archivar pliegos, que está destinado a la agrupación y reunión de papeles de negocios, con miras a su archivo y conservación, resolviendo una forma elemental y económica de simplificar los antiguos archivadores.

La característica esencial del sujetador, es la de estar compuesto exclusivamente por un fragmento de fleje de acero cuya flexibilidad, le permite doblarse y desdoblarse repetidamente para enlazar sus puntas a través de las aberturas convencionales, de la placa metálica rígida que sirve de base y soporte para los papeles sometidos a ordenación.

Como ratificación de lo que se expone, se acompaña una hoja gráfica, en la que se representa un caso inmediato de realización práctica del sujetador. Ayudando con sus referencias numéricas, a la descripción subsiguiente del mismo.

En su Fig. 1, se muestran separadamente las dos piezas que

lo componen.

En la Fig. 2, se representa la colocación de los elementos en alzado lateral.

5 Y, en la Fig. 3, se dibuja en perspectiva el resultado conjunto de la sujeción.

Como se ha indicado, el elemento rígido que sirve de base de apoyo para los pliegos agrupados, es una placa longitudinal metálica -4-, de cantos pulimentados, en la que existen las perforaciones -5- y -5a-, por parejas, que siguen las dimensiones
10 de la norma "standard" de los taladradores.

Debajo del mismo se dibuja el sujetador en sí, que consiste en un fragmento -6-, de fleje de acero sin templar, o sea, que posee la ductibilidad de permanecer doblado por el punto que se desée sin distenderse ni mermar en su integridad, el cual disminuye la anchura en sus extremos, donde se le adaptan dos terminales de latón -7-, con las puntas redondeadas suavemente para
15 no herir los papeles en su paso por los orificios correspondientes.

También por igual causa, y para facilitar la estabilidad de los doblaces, presenta todo su cuerpo longitudinalmente recubierto por una funda o canutillo -8-, de trencilla de algodón o similar.
20

Así, en la Fig. 2, se muestra en sección, el orden en que se superponen los componentes; pasando el sujetador -6-, por los agujeros de los papeles -9-, en primer lugar, y sobre ellos, colocando la placa rígida -4-, calando en sus perforaciones correspondientes, para abatir los dos extremos sobrantes -10- y -11-, aplanándolas a modo de cierre, sobre el conjunto, en la forma que muestra la Fig. 3.
25

30 Subsistiendo como constante, la distancia o separación de



los orificios, el resto de los detalles del ejemplo descrito, podrán variar según las necesidades de fabricación, sin que por ello se altere, ni modifique, su esencialidad.

- N O T A -

5 Se reivindica como objeto del Modelo descrito:

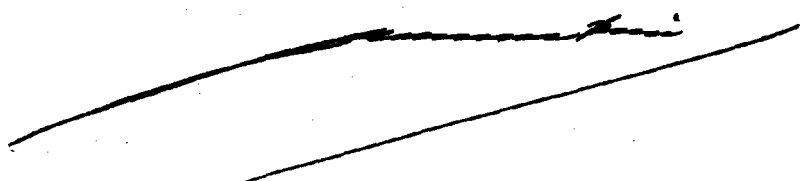
1º.- Un sujetador para archivar pliegos, que se caracteriza por estar compuesto por un fragmento de material flexible, con la capacidad de doblarse y desdoblarse por cualquier punto, introduciéndose, en primer lugar, por los orificios practicados en
10 los pliegos, y calar de igual modo, en los orificios de una placa longitudinal, que por su rígida condición, actúa de base estabilizadora del ligado.

2º.- Un sujetador para archivar pliegos, según la reivindicación primera, caracterizado porque el fragmento de material flexible, aparece recubierto en toda su longitud por una funda
15 de canutillo tejido con el que se suaviza su tacto en beneficio de la conservación del papel, al igual que sus extremos, que se equipan con terminales de cantos redondeados.

3º.- UN SUJETADOR PARA ARCHIVAR PLIEGOS.

Madrid, 22 de Mayo de 1959.

FERNANDO PERALTE



73847

Fig. 1

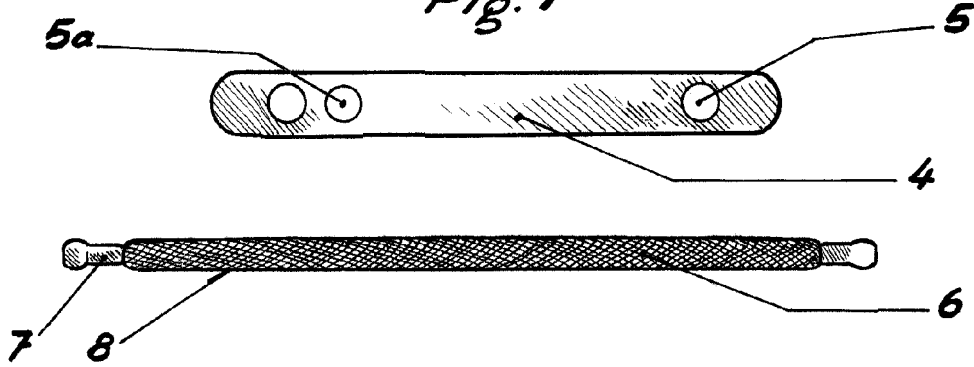


Fig. 2

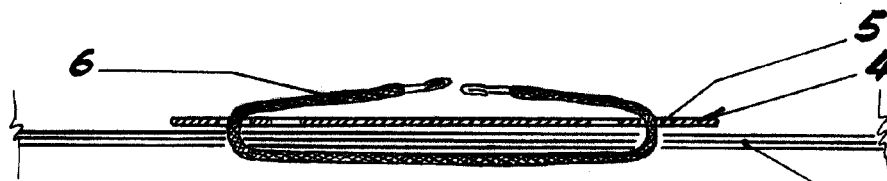
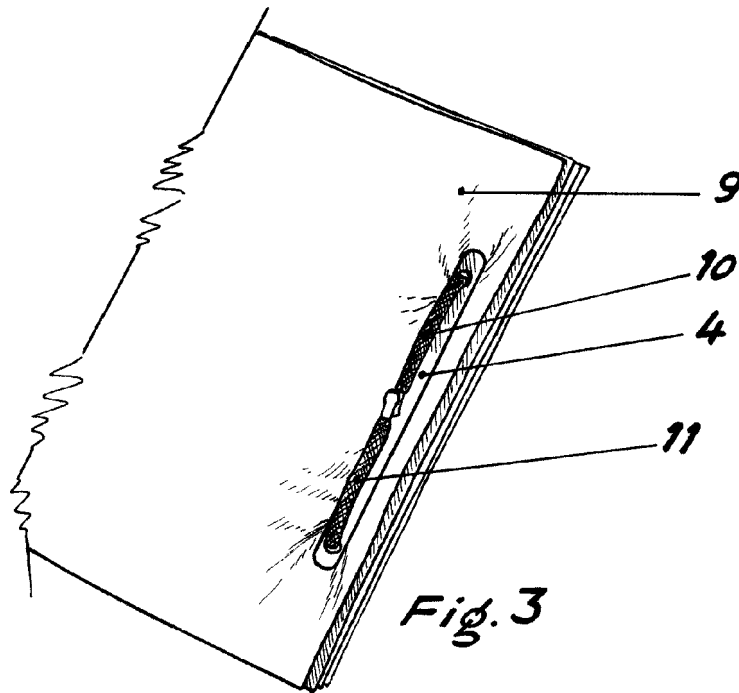


Fig. 3



P.A.
Fernando Peraire

Escala variable

Estela