



73837

10 que el uso de estas persianas no se haya generalizado.

La persiana de librillo perfeccionada a que se refiere esta Memoria viene a solucionar los inconvenientes apuntados de manera sencilla, mediante la colocación de unos refuerzos metálicos en el marco y de la sustitución del larguero de mando por un perfil especial metálico.

A continuación se hará una detallada descripción de la aludida persiana de librillo con referencia a los planos que se acompañan en los cuales se representan, a simple título de ejemplo no limitativo, una forma preferente de realización susceptible de todas aquellas modificaciones de detalle que no alteren fundamentalmente sus características esenciales.

En dichos dibujos se ilustra:

25 En la fig. 1.- Una perspectiva de la persiana cerrada, vista por la parte interior.

En la fig. 2.- Una perspectiva de la misma persiana en posición abierta y vista desde el exterior.

30 En la fig. 3.- Una sección horizontal de la persiana en posición abierta, con el espacio central de la lama recortada para poder representar los dos largueros del marco.

En la fig. 4.- Un detalle de la persiana cerrada vista desde el interior.

35 En la fig. 5.- Otro detalle en el que pueden apreciarse las piezas de sujeción de las lamas y el perfil de accionamiento.

En la fig. 6.- Dos perspectivas de los extremos opuestos de una lama de madera.

40 En la fig. 7.- Una perspectiva de la pieza metálica que llevan atornillada en uno de los extremos todas las lamas.

En la fig. 8.- Tres perspectivas de los perfiles metálicos de refuerzo del marco y de accionamiento de la per-

73837

22 MAR



siana.

45

En la fig. 9.- Un alzado y una sección horizontal del mecanismo de mando.

50

Según el ejemplo de ejecución representado la nueva persiana de librilla preconizada, consta de una serie de lamas o tablillas (1) giratorias alrededor de dos pivotes metálicos horizontales y articuladas en un marco de madera dotado de dos perfiles metálicos de refuerzo (9) en cuyo propio marco queda montado un larguero de accionamiento y mando.

55

Las lamas o tablillas giratorias (1) son de madera preferentemente y tienen sus dos bordes provistos de perfiles quebrados que al cerrarse la persiana, encajan entre sí, asegurando un cierre perfecto y evitando totalmente la entrada de la luz. En uno de sus extremos llevan las lamas un pivote metálico (3) clavado, y en el otro llevan atornillada una chapita de refuerzo (4) provista de dos pivotes (5 y 6). Uno de ellos (5), en prolongación del situado en el otro extremo, sirve para apoyo del giro; y el otro (6) introducido en las ranuras existentes en el larguero de accionamiento, para mover las lamas.

60

65

El marco o cerco de madera (2) está reforzado en uno de sus largueros verticales por un perfil angular metálico (7) provisto de una serie de orificios para paso y apoyo de los pivotes (3) de giro de las lamas. El otro larguero vertical de madera posee también un perfil metálico de refuerzo (8) y un cajeadado de sección cuadrada donde se aloja un perfil especial semitubular (9) con un costado abierto.

70

Unas uñas (10) que posee el angular (8) de refuerzo sirven para guía del citado perfil semitubular que queda empotrado en el marco sin sobresalir de él.

75

Dicho perfil semitubular (9) hace de larguero de accionamiento ya que posee una serie de ranuras (11) hori-

73837



zontales paralelas entre si y equidistantes unas de otras donde van alojados uno de los pivotes (6) que poseen las lamas en uno de sus extremos.

80 El perfil semitubular (9) o canalillo está montado por tanto en forma deslizante en el marco de la persiana y se acciona mediante una palanca (12) sujeta mediante una posición cerrada se ha previsto un broche (13) sobre el cual encaja la palanca (12) de mando.

85 La persiana puede quedarse abierta en cualquiera de sus posiciones intermedias ya que el eje de giro de las lamas coincide con su eje geométrico y además están los pesos equilibrados.

Por la descripción precedente pueden apreciarse las ventajas, que reporta la persiana descrita, que en resumen son:

90 a) el cierre conseguido es perfecto, por lo cual puede emplearse en puertas y ventanas con toda seguridad.

b) el conjunto presenta una línea armoniosa quedando el mecanismo de accionamiento empotrado en el marco.

95 c) los refuerzos metálicos aseguran un perfecto funcionamiento evitando los efectos perjudiciales de la deformación de la madera.

100 La forma, dimensiones y materiales podrán ser variables y en general cuanto sea accesorio y secundario, siempre que no altere cambie o modifique, la esencialidad del objeto que se describe.

Los términos en que queda redactada esta Memoria son ciertos y fiel reflejo del objeto descrito, debiéndose tomar con carácter amplio y nunca en forma limitativa.

73837

22



N O T A

EL MODELO DE UTILIDAD, que se solicita recaerá sobre
105 las particularidades características de las siguientes reivin-
dicaciones:

110 1ª.- Una nueva persiana de librillo caracterizada por
disponerse sus lamas con los bordes en perfiles quebrados ajus-
tables entre sí a modo de lograr un cierre completo al paso de
luz.

115 2ª.- Una nueva persiana de librillo según la reivindi-
cación primera caracterizada porque dichas lamas están dotadas
en sus testas de unas pivotes metálicos para su giro, estable-
ciéndose sobre el marco normal dos perfiles metálicos de refuer-
zo con una serie de orificios emplazados correspondientemente pa-
ra apoyo de los citados pivotes.

120 3ª.-Persiana de librillo conforme a las reivindicaciones
que anteceden caracterizada porque en uno de los largueros verti-
cales del marco, se ha previsto un alojamiento para montaje de un
perfil metálico deslizante verticalmente en su alojamiento, cuyo
perfil es semitubular y presenta una serie de ranuras horizonta-
les equidistantes entre sí donde quedan alojados unos pivotes so-
lidarios de unas chapas de refuerzo dispuestas en el extremo co-
rrespondiente de las tablillas.

125 4ª.- Persiana de librillo según reivindicaciones ca-
racterizada porque dicho perfil semitubular deslizante va pro-
visto de una palanca de accionamiento que origina sus despla-
mientos ascendentes a voluntad determinando simultaneamente el



movimiento giratorio de las tablillas sobre sus respectivos ejes, habiéndose previsto medios de enganche para mantener cerrada a la luz la persiana y para fijar una posición de apertura parcial o total.

5ª.- "UNA NUEVA PERSIANA DE LIBRILLO"

Todo según queda expuesto en la precedente Memoria que consta de seis hojas foliadas y mecanografiadas por una sola cara y hoja de dibujos que a la misma se acompaña.

Madrid, 22 de Mayo de 1959

Por autorización de los interesados.-

FIG. 1

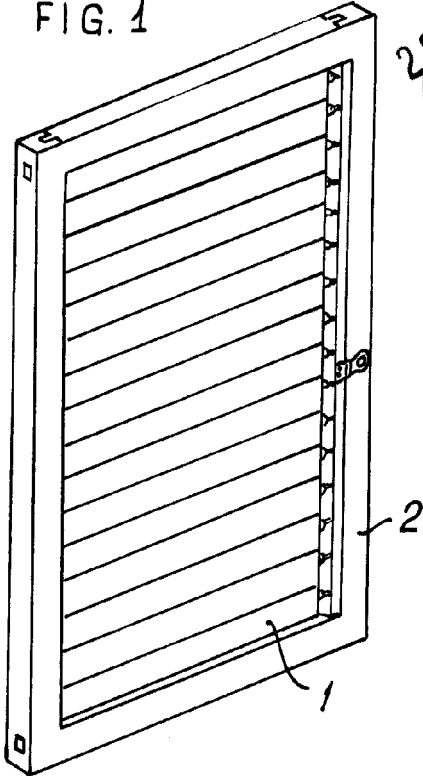


FIG. 2.

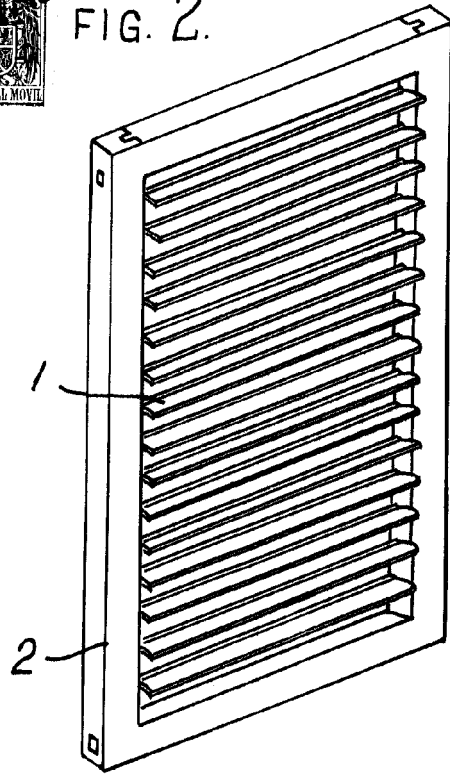
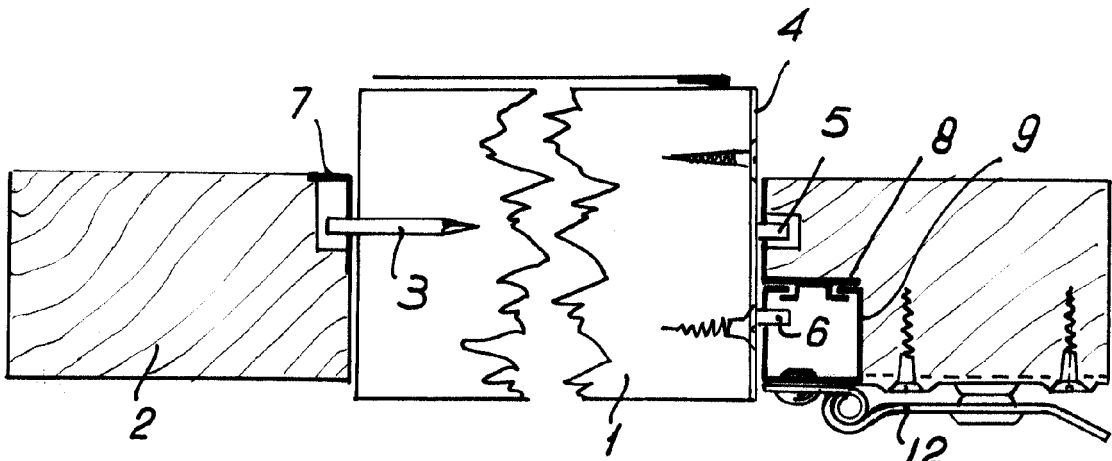


FIG. 3



Madrid. 22 MAY. 1959

Modesto Segisa

ESCALA VARIABLE.



FIG. 4.

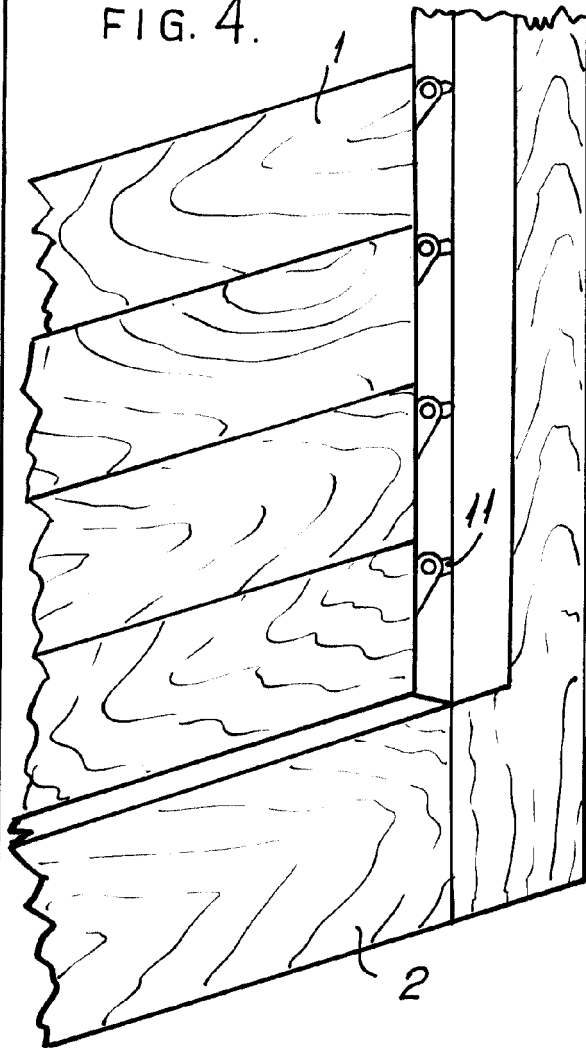


FIG. 5.

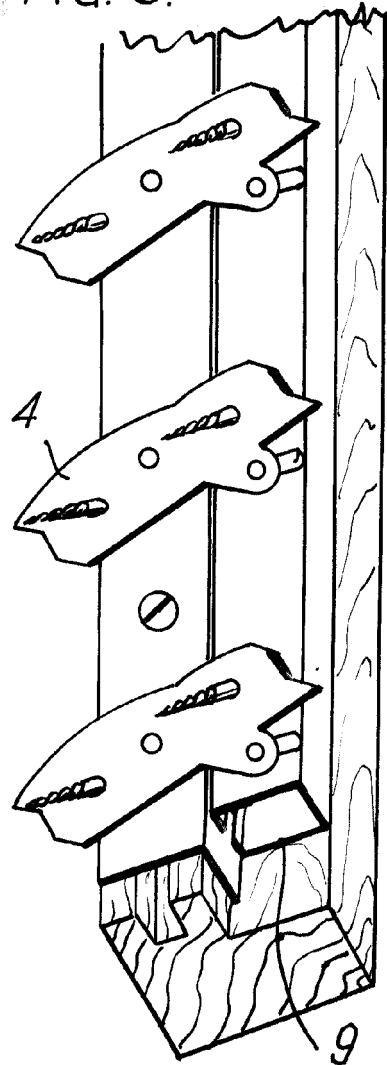


FIG. 6.

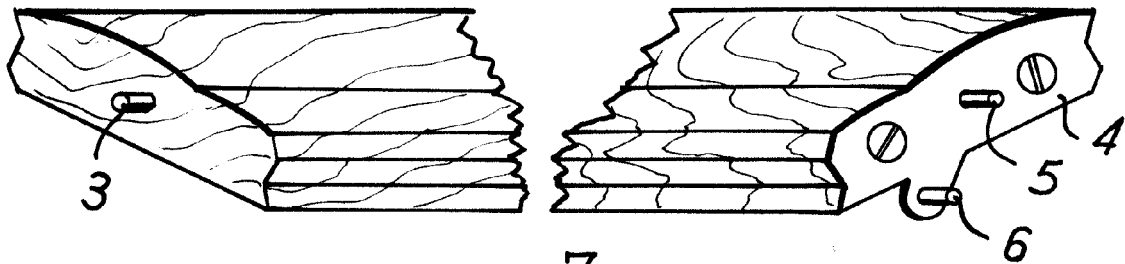
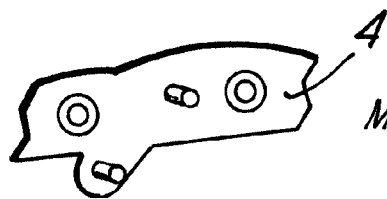


FIG. 7.



ESCALA VARIABLE.

Madrid 22 MAY. 1959

Modesto Ariza

Ariza

FIG. 8.

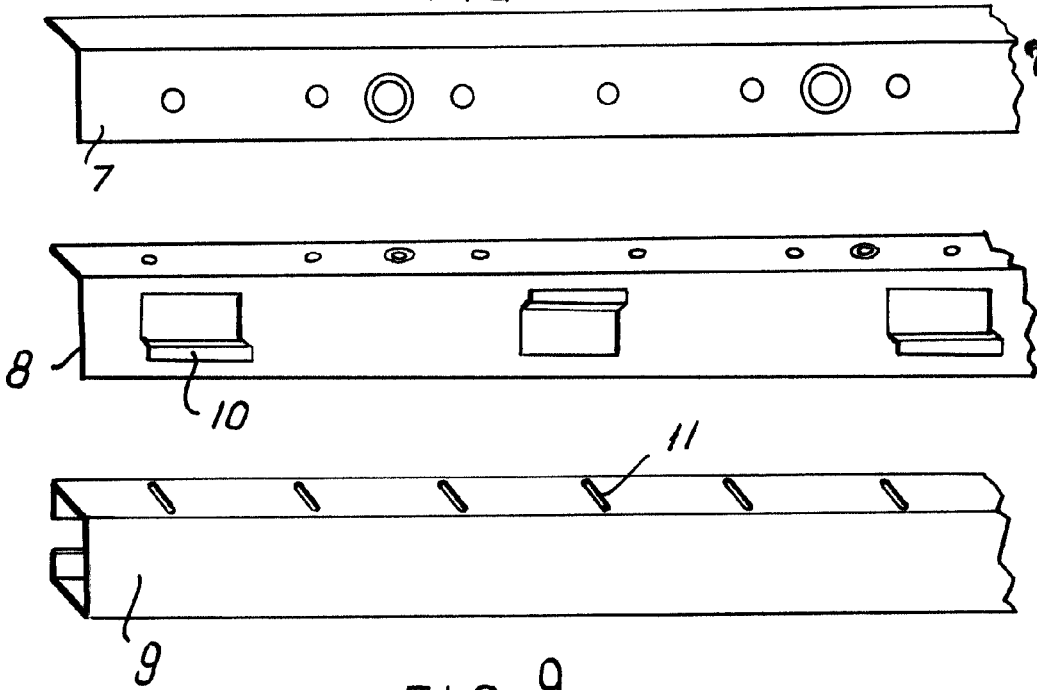
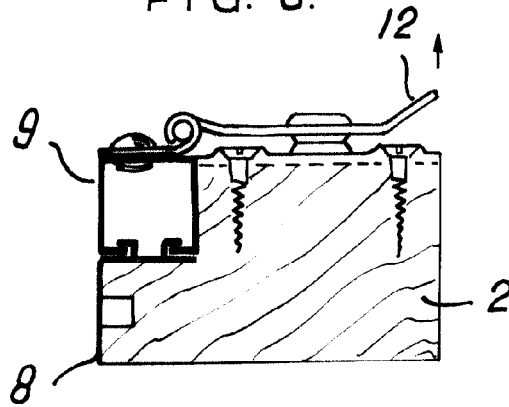
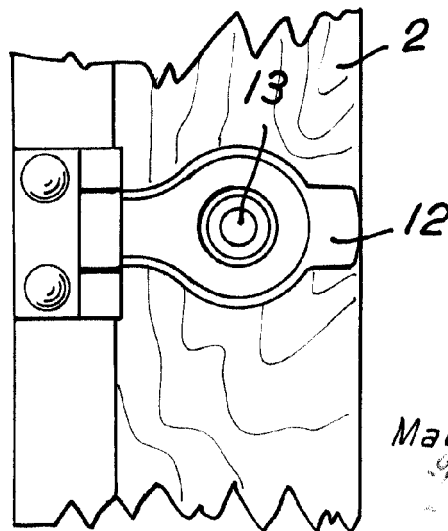


FIG. 9.



73837



ESCALA VARIABLE

Madrid 22 MAY. 1959

Modesto P. Polo