

73825

73825



M O D E L O DE U T I L I D A D

por VEINTE años

en España, a favor de Dn. Joaquín Ayani Urquiza, domiciliado en Bilbao, Anselma de Salces 17, por:

5.-

“NUEVAS PUNTAS SUJETA CRISTALES”.

M E M O R I A D E S C R I P T I V A .

10.-

El presente Modelo Utilidad, tiene por objeto garantizar a su concesionario la explotación exclusiva en todo el territorio nacional, de unas nuevas puntas sujeta cristales, tal y como su enunciado indica, se describe a continuación y se representa en forma grafica en la hoja de dibujos adjunta.

15.-

El recurrente, tras largos estudios y prácticas llevadas a cabo en secreto, ha ideado y puesto en práctica, la creación de unas puntas metálicas, que dada la especial disposición de su diseño y configuración, hacen que las mismas presenten grandes ventajas sobre los clavos que hasta ahora se vienen empleando en la colocación de los cristales, cuyos clavos resultan muy costosos de introducir, no quedando en la mayoría de los casos pegados al cristal, y por tanto éste queda floje y sin la debida sujeción, amen de que en muchos casos al tratar de su colocación se producen roturas que cri-

20.-

73825

ginan un gasto innecesario.

25.- Con la práctica del invento que con el presente registro se solicita, todos estos y otros muchos inconvenientes quedan evitados, ya que su colocación se efectúa a mano y por tanto, es de todo punto imposible el romper ningún cristal, durante la operación de colocarlo. Otra característica, consiste en que la parte superior que queda por fuera sujetando el cristal, presenta una superficie completa de apoyo, permitiendo su perfecto acoplamiento sobre el cristal, pudiéndose ajustar mejor sobre el cristal, bien con una misma espátula, o bien con un pequeño golpe con cualquier instrumento apropiado.

30.- Esencialmente la invención consiste en constituir una lámina metálica, cortada convenientemente que presenta una parte superior que se prolonga inferiormente en una lengüeta que finaliza en punta, cuyo cuerpo superior se dobla en ambos lados formando dos alas en escuadra.

35.- Al fin de facilitar la comprensión del invento, se ha dotado a la presente memoria descriptiva de una hoja de dibujos en la que con números se han representado las diferentes partes de que se compone y que se corresponden entre sí.

40.- En los dibujos, la fig. 1a, es una vista en alzado vista anterior, en la que -1- es la cabeza, o parte superior, -2- alas y -3- punta.

45.- La fig. 2a, es un alzado vista posterior en la que -1- y -3- corresponde a partes descritas en la fig. 1a.

La fig. 3a, es una vista en perfil en la que los números representados, han sido descritos en la figura 2a.

50.- Describitas suficientemente las principales características del invento, se hace constar a los efectos oportunos que tanto la forma, tamaño, dimensiones, materiales a emplear y medios de llevarlo a la práctica podrán ser objeto de varia-



21 M
73825

ción, siempre que con ello no se cambie altere o modifique la idea fundamental del invento.

Se declaran de propiedad y novedad, para todo el territorio nacional, las siguientes:

85.-

R E I V I N D I C A C I O N E S,

90.-

1a.-Nuevas puntas sujeta cristales, caracterizado por que se ha previsto constituir una lámina de configuración adecuada que presenta una hendidura en forma de "V" al centro, y dos cortes laterales, por donde se dobla hasta adquirir la inclinación conveniente, cuya lámina se prolonga al centro en una lengüeta que finaliza en punta y presenta al canto un bisel, que permite su fácil introducción sobre la madera con la mano o simplemente con un pequeño golpe.

95.-

2a.-NUEVAS PUNTAS SUJETA CRISTALES,

Tal y como queda descrito en la precedente memoria descriptiva que consta de tres hojas escritas a máquina por una sola de sus caras y otra de dibujos que la ilustren.

98.-

Madrid 21 Mayo 1959.

C. RODRIGUEZ DE RIVAS
P. P.

Handwritten mark

FIG. I

FIG. III

73825

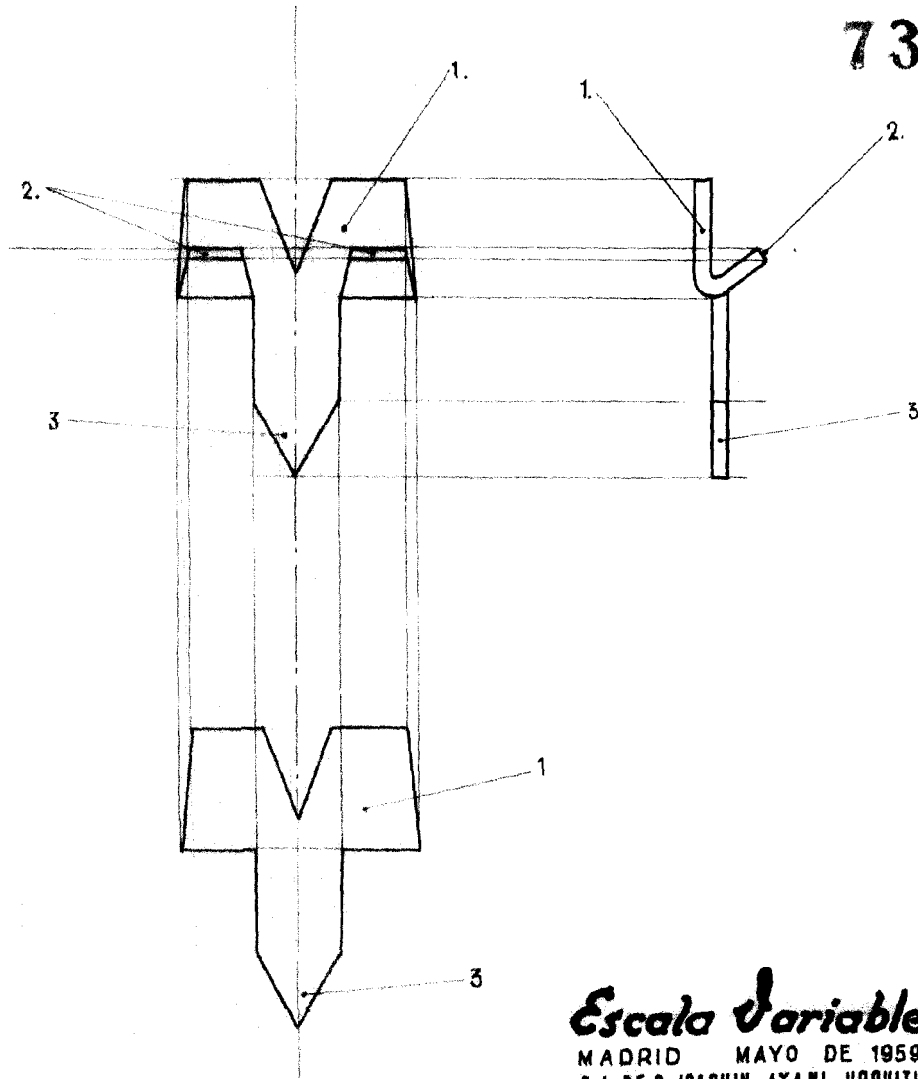


FIG. II

Escaleta Variable

MADRID MAYO DE 1959
P.A. DE D. JOAQUIN AYANI URQUIZU

E. RODRIGUEZ DE RIVAS
P.A.

Handwritten signature

