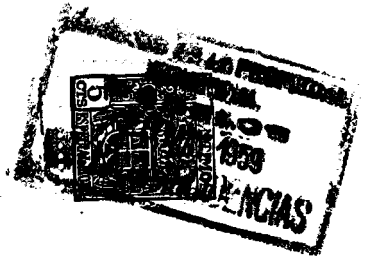


73812



MODELO DE UTILIDAD  
por veinte años  
a favor de

JUGUETES Y HERRAJES JOAL S.L.  
de nacionalidad española  
residente en IBI-(Alicante)

P O R

"MAQUINITA DE COSER DE JUGUETE"

MEMORIA DESCRIPTIVA

Consiste el objeto del presente Modelo de Utilidad por veinte años en una maquina de coser de juguete.

Hasta la fecha no se conoce en el mercado una maquina de juguete, como la que es objeto de este Modelo de Utilidad caracterizada en el cuerpo de esta memoria descriptiva.

Para la mejor comprension del objeto de este Modelo de Utilidad se acompaña a esta memoria descriptiva un plano des-



criptivo de las particularidades del objeto de éste Modelo de Utilidad.

- 10 En la Figura -A- se aprecia una vista tal cual es la referida maquinita de coser de juguete.
- En -1- se aprecia el tablero general.
- En -2- se aprecia el pasador de sujeción del cuerpo de la maquinita.
- 15 En -3- apreciamos la parte que soporta al cuerpo de la máquina.
- En -4- se ve la parte delantera y con movimiento del tablero de la maquinita.
- En -5- se aprecian los dos cajoncitos laterales que lleva
- 20 la mentada maquinita.
- En -6- apreciamos las patas de soporte del conjunto.
- En -7- se aprecia un cajoncito abierto.
- En -8- se aprecia la parte baja de la maquinita en cuyo interior actúa el conjunto de la propia maquinita.
- 25 En la Figura -B- se aprecia una vista diferente de la anteriormente expresada para apreciar:
- En -9- el cuerpo de la máquina.
- En -10- se aprecian los soportes del tablero adicional.-3-.
- En -11- apreciamos un soporte guía del pasador de sujeción
- 30 -2-.
- En -12- se aprecia dos sujeciones y enganches y un tope de la pieza o tablero adicional -3- para su fijación al tablero general -1-.
- Como se apreciará ésta nueva maquinita de coser de juguete,
- 35 posee las particularidades de acción del cuerpo de la propia maquinita que, merced a un muelle que tiene la pieza -3- y su soporte -11- puede doblarse hacia su interior el cuerpo de la máquina en el cuerpo -8- y fijarse para jugar al fijar al men-



tado pasador -2- y doblar dicho cuerpo merced a dicho muelle  
40 para que el mismo pueda dar media vuelta y guardarse en dicha  
parte baja de la maquina.

La pieza que tapa el anterior conjunto que lleva en un la-  
teral un debido soporte de acción del pasador citado -2- es  
la que, a su vez aprovecha para ser adicional al tablero -1-  
45 al empalmarse en un costado.

La parte del tablero -4- delantera actua en sentido de  
abertura para los movimiento del cuerpo de la maquina.

Descrito suficientemente el objeto del presente Modelo de  
Utilidad solamente cabe hacerse constar que, podrá ser objeto  
50 de mejoras siempre y cuando no se altere la esencialidad del  
mismo no desvirtuándolo el cambio de forma ni los materiales  
a emplear en su fabricación o construcción.

-----  
R E I V I N D I C A C I O N E S  
-----

Reivindica la firma que suscribe la propiedad y el derecho  
55 exclusivo de fabricación en España y sus Dominios del objeto  
del presente Modelo de Utilidad caracterizado en el cuerpo  
de ésta memoria descriptiva bajo las siguientes reivindica-  
ciones:

1a. Maquina de coser de juguete, caracterizada esencial-  
60 mente porque el tablero portador del conjunto de la maquina  
está formado por tres partes, la principal en forma de U para  
contener en su centro a las otras dos, sirviendo la primera  
que termina de dar su linea a la principal con movimiento de  
abertura en su mismo lateral o contorno y la central que sir-  
65 ve de tapadera al cuerpo de la máquina fijada porque lleva  
en un extremo un soporte guía.

2a. Maquina según reivindicación anterior, caracteriza-  
da esencialmente porque la pieza central del mentado tablero



70 en su parte inferior lleva al cuerpo de la máquina y sujeta a una parte del mentado tablero por un eje que lleva un muelle de acción y un soporte guía que coincide con el de la pieza central para que, desde el exterior actúa un pasador que deja libres o nó a estas dos partes, y por lo tanto ejecutar la acción de dar vuelta o nó al mentado conjunto.

75 3. Maquinita según reivindicaciones anteriores, caracterizada esencialmente por la pieza central del tablero para su colocación como adicional del mismo lleva un soporte guía en un extremo y dos salientes para engancharse al tablero general, que lleva asimismo un saliente movedizo para mantener  
80 en posición horizontal a ésta pieza central, sirviendo el soporte guía para su colocación en el centro del tablero, conforme reivindicación anterior, y todo el conjunto expresado cuando se refiere al cuerpo de la maquinita está protegida su parte baja por una envoltura que existe entre las sujecio-  
85 nes o patas de la maquinita.

4. Por "MAQUINITA DE COSER DE JUGUETE"

Sean cuales fueren las circunstancias que concurren en la esencialidad de la presente memoria descriptiva.

90 Consta ésta memoria descriptiva de cuatro hojas mecanografiadas por una sola cara, numeradas, foliadas y acompañadas de un plano explicativo a título de ejemplo.

Madrid veinte de Mayo de 1959

P.A.



Fig. A

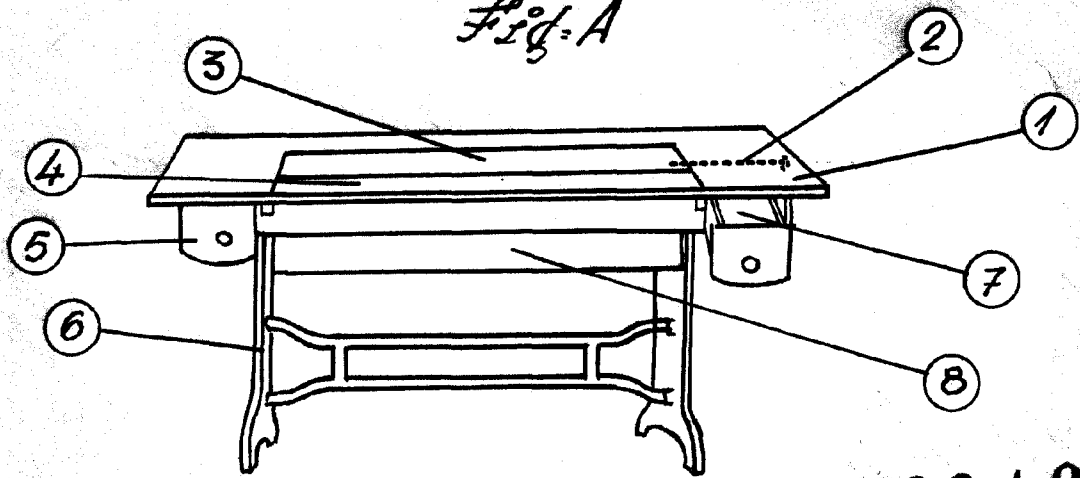
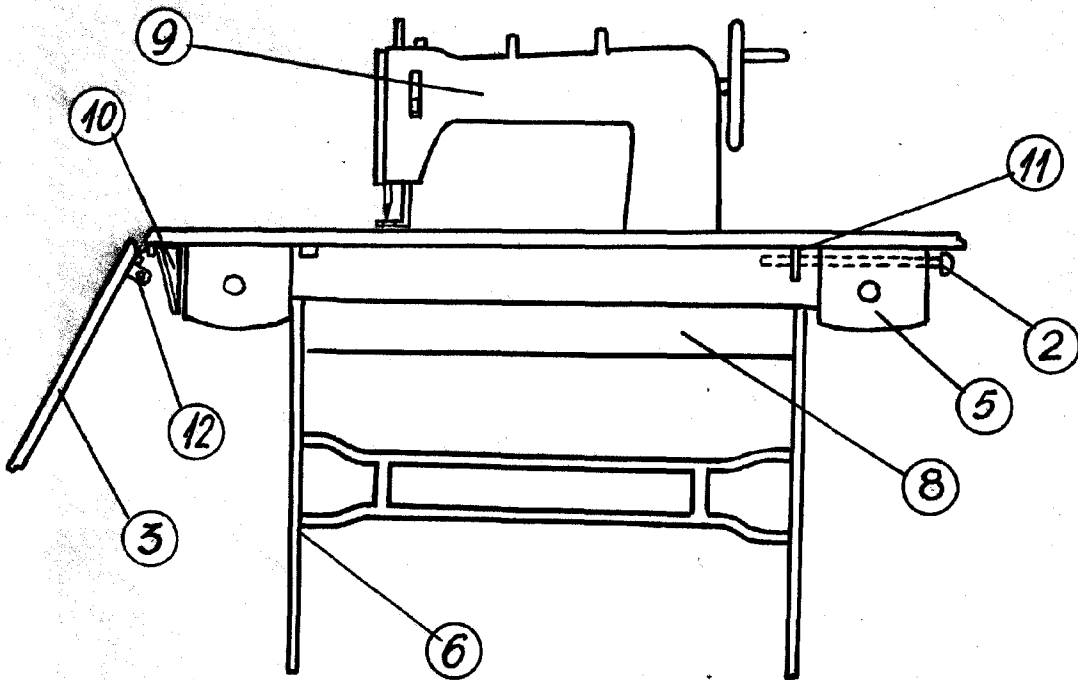


Fig. B

73812



Escala variable  
Madrid 20 Mayo 1.959