

73810



M O D E L O
D E
U T I L I D A D

para "MESA PLEGABLE PARA CAMPO Y PLAYA", a favor de Don CARLOS BRUNA DE QUIXANO, domiciliado en BARCELONA, calle de Alfonso XII, núm, 22.

= . =

MEMORIA DESCRIPTIVA

El presente modelo de utilidad se refiere a una mesa plegable para campo y playa.

El objeto de este modelo es la obtención de una mesa completamente plegable y de gran ligereza, de forma que la misma ocupe el menor espacio posible, siendo por ello muy práctica por se de fácil transporte y permitir armarla rápidamente, sin necesidad de atornillados, ajustes u otros sistema similares de sujeción.

Por todo ello se comprende que esta mesa es muy práctica para turismo, camping u otros, estando por su constitución



73810

ción construída especialmente para su transporte en el porta maletas de un coche.

5. Con el fin de facilitar la explicación, se acompaña a la presente memoria una lámina de dibujos en la que se ha representado un caso de realización que se cita a título de ejemplo.

En los dibujos :

10. la figura 1, muestra en perspectiva la mesa montada, la figura 2, muestra en perspectiva la mesa por su parte inferior plegada.

15. Haciendo referencia a las figuras, es de observar que la mesa se halla constituída por un disco superior 1, que constituye la superficie superior de la mesa, el cual en su perímetro y precisamente en su parte inferior presenta un círculo tubular 2, al que se une a través de unas cartelas 3 solidarias al mismo, y dispuestas alrededor del disco con un mínimo de tres.

20. La mesa por la parte inferior del círculo tubular, y en los vértices de un triángulo equilátero, presenta unos puntos de articulación 4, para unas patas 5, que en su punto extremo inferior tienen unos botones 6, introducidos en sus extremos tubulares para su apoyo en el suelo.

25. Estas patas presentan en su parte media un pivote saliente 7, el cual retiene sobre el mismo una anillo 8, que forma los vértices de unos tirantes 9, dispuestos en triángulo y unidos por sus extremos a través de estas argollas.

30. Sobre dichos tirantes 9 se monta el extremo de una red 10, que por su otro extremo enlaza y soporta una plataforma 21, dispuesta paralela al suelo y a la superficie superior de la plataforma 1, constituyendo una bandeja a la mitad de la al



73810

tura de las patas.

5. El aparato cuando está plegado presenta los tirantes 9 y argollas 8 apoyadas contra el disco, de forma que las argollas quedan situadas sobre las articulaciones de las patas, y las patas están dispuestas de forma que en su abatido sobre el disco estén dos de ellas siguiendo la misma dirección que dos de los tirantes y la otra dispuesta en sentido contrario por la parte central de las otras dos.

10. Para efectuar el montaje bastará que hagamos girar las patas hasta el punto tope de su articulación, quedando éstas dispuestas en posición normal al disco, y entonces para que las mismas queden rígidamente dispuesta en esta posición bastará que el triángulo formado por tirantes y argollas deslice por las patas hasta el punto de apoyo de las argollas en los pivotes, quedando en este instante constituido un conjunto rígido, bastando para el plegado efectuar la misma operación en sentido inverso.

20. El modelo, dentro de su esencialidad, puede ser llevado a la práctica en otras formas de realización que difieran en detalle de la indicada a título de ejemplo en la descripción, a las cuales alcanzará igualmente la protección que se recaba. Podrá, pues, construirse en cualquier forma y tamaño, con los materiales más adecuados, por quedar todo ello comprendido en el espíritu de las reivindicaciones.



738 10

N O T A

Descrito el objeto y utilidad de la invención, lo que se declara como no divulgado ni practicado en España, comprende las siguientes reivindicaciones :

5. 1. Mesa plegable para campo y playa, que se caracteriza esencialmente por constituirse una superficie superior de la mesa, la cual enlaza con un disco tubular, dispuesto en su parte inferior y en su borde, a través de unas cartelas del propio disco, comprendiendo dicho disco unos puntos de articulación para las patas, las cuales son abatibles por dichos puntos contra el disco.

15. 2. Mesa, según la anterior reivindicación, en la que las patas presentan sobre las mismas unas argollas con facultad de deslizar sobre las patas en la zona correspondiente entre sus puntos de articulación y unos pivotes dispuestos en la parte media de las patas, enlazando estas argollas unas con otras a través de unos tirantes dispuestos de forma que las argollas constituyen los vértices de unión de los mismos, por lo que los tirantes desplazarán con las argollas al constituir un conjunto rígido.

20. 3. Mesa, según las anteriores reivindicaciones, en el que la posición de abertura de las patas es fijada rígidamente por el conjunto de argollas y tirantes, cuando éstas apoyan en los pivotes de las patas.

25. 4. Mesa, según las anteriores reivindicaciones, en el que los tirantes comportan los extremos de una red, la cual



20 M

738 10

por su otro extremo enlaza con una plataforma dispuesta para
lela al plano de la mesa y suelo, constituyendo una bandeja de
bajo de la superficie superior de la mesa.

5. Mesa plegable para campo y playa.

Según se describe y reivindica en la presente memoria
descriptiva, que consta de cinco hojas foliadas y escritas a
máquina por una sola de sus caras, acompañadas de una lámina
de dibujos.

Madrid, a 20 MAY. 1959

CARLOS BRUNA DE QUIXANO

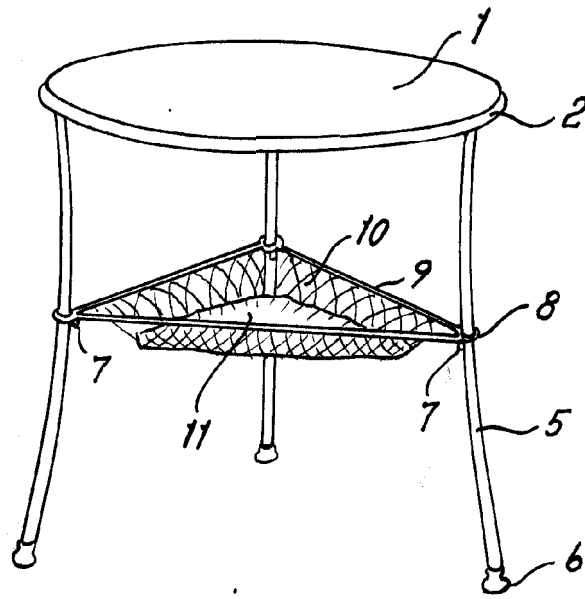
p. a.

JAME ISERN MALLER

P. P.

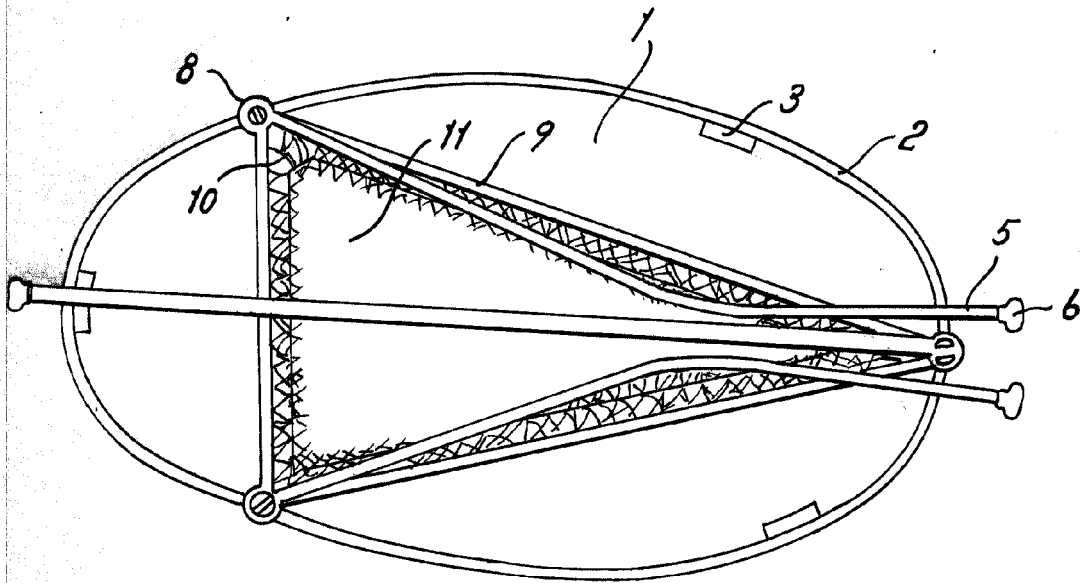
G/.ag.

Fig. 1



738 10

Fig. 2



Madrid, 20 MAY. 1959
Jaime Isern

p.p.
[Signature]