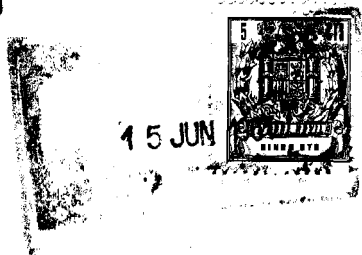


73.805



M E M O R I A D E S C R I P T I V A

que se acompaña a la solicitud de

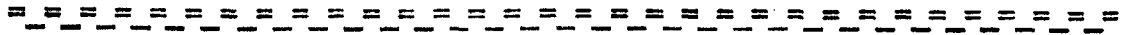
73805

UN MODELO DE UTILIDAD

a favor de Don Eduardo del SAZ de la Rosa, de nacionalidad española, residente en GRANADA, Mesones, 18,

por:

"UN SUPLEMENTO PARA GRIFOS".



La presente Memoria se refiere, como su enunciado indica, a un suplemento para grifos de características especiales que permite la salida del agua en forma de abanico - con cierta pulverización que será mayor cuanto más fuerte sea la presión del líquido.

5

Por dicho objeto se solicita el correspondiente privilegio de MODELO DE UTILIDAD conforme y al amparo del vigente Estatuto sobre Propiedad Industrial, a fin de garantizar a favor del recurrente el derecho a la explotación exclusiva



del mismo en toda España y posesiones.

10

A continuación se hará una descripción completa del aludido suplemento con referencia a los planos que se acompañan, en los cuales se representa, a simple título de ejemplo, no limitativo, una forma preferente de realización susceptible de todas aquellas modificaciones de detalle que no alteren fundamentalmente sus características esenciales.

15

En dichos dibujos:

La figura 1.-(única). Ilustra el elemento para grifo en una vista de alzado lateral, adaptado a una llave de paso, y con su terminal seccionado para mostrar las particularidades que determinan el efecto apuntado.

20

Según el ejemplo de ejecución representado, el suplemento preconizado está integrado por un elemento tubular (3) susceptible de adaptarse mediante un racor (2) a una llave de cualquier tipo (3) cuyo elemento presenta un acodamiento (4) y una salida abocardada (5) sensiblemente aplanada para hacer posible la difusión del agua a modo de abanico.

25

La forma dimensiones y materiales podrán ser variables y en general cuanto sea accesorio y secundario, siempre que no altere, cambie o modifique la esencialidad del objeto que se describe.

30

Los términos en que queda redactada esta Memoria son ciertos y fiel reflejo del objeto descrito, debiéndose tomar con carácter amplio y nuha en forma limitativa.

- - - - -



N O T A

73805

35 EL MODELO DE UTILIDAD, que se solicita recaerá
sobre las particularidades características de las siguientes
reivindicaciones:

1ª.- Un suplemento para grifos, c a r a c t e r i -
z a d o por comprender un elemento tubular, adaptable a una
llave de cualquier tipo, que presenta un acodamiento y una sa-
40 lida abocardada, sensiblemente aplanada para hacer posible la
difusión del agua a modo de abanico.

2ª.- "UN SUPLEMENTO PARA GRIFOS".

Todo según queda expuesto en la precedente Memoria
que consta de tres hojas foliadas y mecanografiadas por una
sola cara y hoja de dibujos que a la misma se acompaña.

Madrid, 20 Mayo 1959

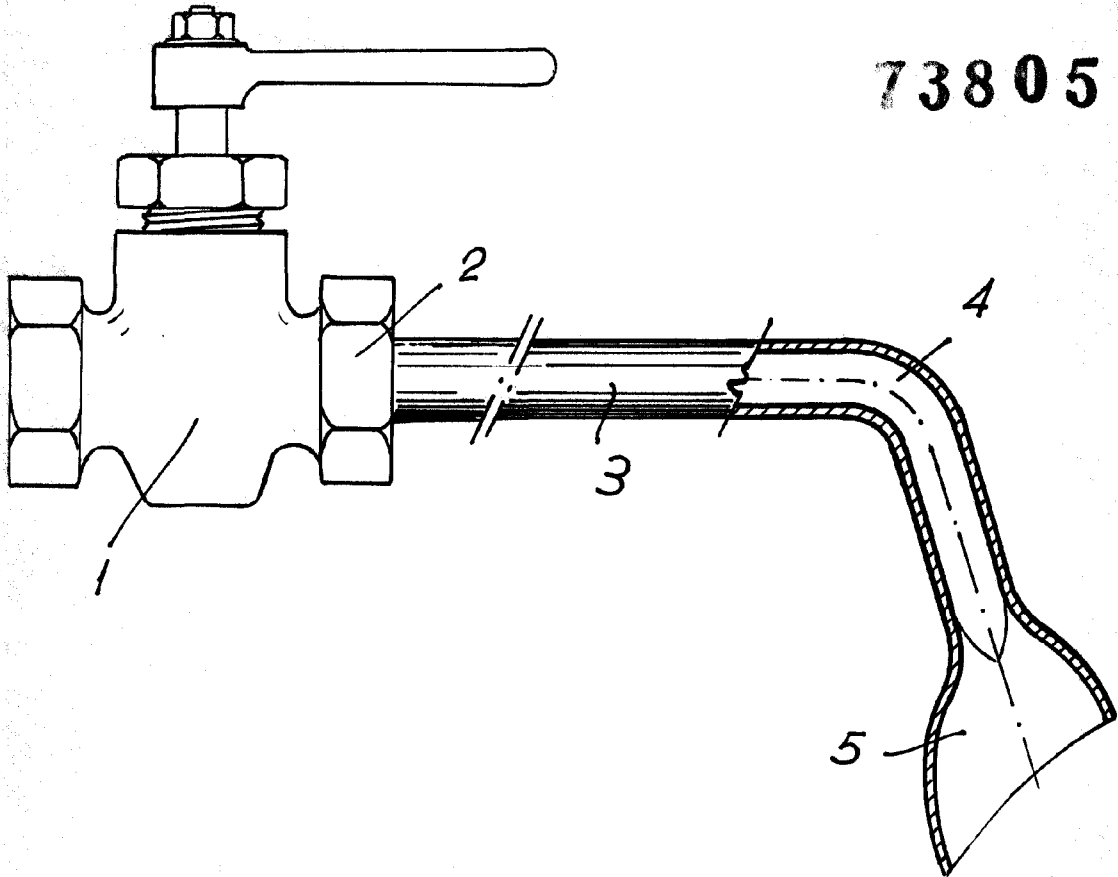
P.A.

M. López de Letona
Director

Colo



73805



Madrid. 20 MAY. 1959

Del Saz

ESCALA VARIABLE