

73761



73761

MEMORIA DESCRIPTIVA

DE

MODELO DE UTILIDAD

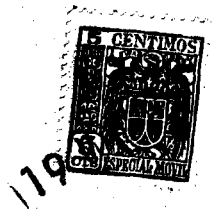
EN

ESPAÑA

por veinte años
a favor de Doña Divina Villar Salgueiro, Vda. de Ga-
briel Santos
domiciliada en PONTEVEDRA - Benito Corbal, 88
de nacionalidad - Española

por: "NUEVO CIERRE PARA BOTELLAS"

73761



En todas las botellas empleadas para envasar líquidos espumosos, que efectúa una presión interior, no se ha pensado en la utilidad de darle una configuración especial a la botella, sino que se ha
5 solucionado el problema mediante tapones mas o menos sujetos a la misma por distintos sistemas y procedimientos.

Ello ha llevado a que sean muy variados los tapones y con grandes instalaciones sobre la misma, que
10 cargan en el precio de la botella y a consecuencia del líquido envasado. A fin de eliminar estos inconvenientes, se ha ideado dar al gollete de la botella, una forma interior tal que en ella misma, quede perfectamente alojado un tapón elástico aprovechando la
15 misma fuerza de la presión interior. Este cierre para botellas, es el que se refiere la presente Memoria como su enunciado indica.

Por el aludido objeto, se solicita el correspondiente privilegio de MODELO DE UTILIDAD conforme
20 y al amparo del vigente Estatuto sobre Propiedad Industrial, a fin de garantizar a favor del recurrente el derecho a la explotación exclusiva del mismo en toda España.

A continuación se hará una detallada descripción del aludido cierre para botellas, con referencia a los planos que se acompañan, en los que se
25 representan%

En la fig. 1: Sección longitudinal del gollete de la botella.

30 En la fig. 2: Sección longitudinal del mismo,

73761



con el tapón acoplado.

5 Según el ejemplo de ejecución representado, este nuevo cierre preconizado, está constituido por la idea de haber tallado en el interior del cuello de la botella -1- y en su borde superior un alojamiento en forma de superficie cóncava -2-, en vez de la superficie totalmente lisa que normalmente llevan las botellas en su boca. Asimismo se ha previsto el uso de un tapón -3- constituido por una base superior
10 rior circular y un cuerpo -4- cilíndrico, hueco y abierto por su base inferior. Este tapón es de material elástico que permita su expansión a fin de acoplarse a la forma de las paredes interiores del gollete de la botella.

15 Organizada de esta forma la botella, al colocar el tapón descrito en ella, la presión interior, debida al líquido espumoso envasado, hace que el tapón, que como se ha dicho, es hueco, se adapte perfectamente a las paredes de la superficie cóncava interior -2- de la botella, quedando por tanto con mayor diámetro en su zona central que en las bases, por lo que no es posible su salida sin la acción desde
20 el exterior, al obligar al tapón a salir mediante su asiento por la base superior circular -3- de mayor diámetro que el cuerpo.

25 La forma, materiales y dimensiones, podrán ser variables y en general cuanto sea accesorio y secundario, siempre que no altere, cambie o modifique la esencialidad del objeto que se describe.

30 Los términos en que queda redactada esta me-



73761

moria, son ciertos y fiel reflejo del objeto descrito, debiéndose tomar con caracter amplio y nunca en forma limitativa.

N O T A

5 Se reivindican como propios y nuevos para que sean objeto de registro de un Modelo de Utilidad en España, por veinte años, los puntos siguientes.

10 1.- Nuevo cierre para botellas, caracterizado por haberse previsto en el borde superior del gollete de la botella, y en su interior, un rebaje de forma que sus paredes queden según una superficie cóncava, a fin de que la zona central tenga mayor diámetro que las extremas.

15 2.- Nuevo cierre para botellas, según la reivindicación 1, caracterizado por haberse previsto un tapón de material elástico y hueco, cerrado por su base superior, que se acopla en el rebaje del gollete de la botella, a fin de que por la acción de la presión interior, sus paredes se acoplen perfectamente a las
20 del gollete, impidiendo su salida y efectuando un cierre hermético.

3.- NUEVO CIERRE PARA BOTELLAS

25 Todo conforme se describe en la memoria que antecede, se ilustra como ejemplo de ejecución en los planos unidos a ella y se reivindica en su Nota.

Esta memoria consta de cuatro hojas foliadas y escritas a máquina por una sola cara.

Madrid, 19 de Mayo de 1.959

Divina Villar Salgueiro, Viuda de Gabriel Santos.

P. A.
ERNESTO BOTELLA MONTOYA

M. P.

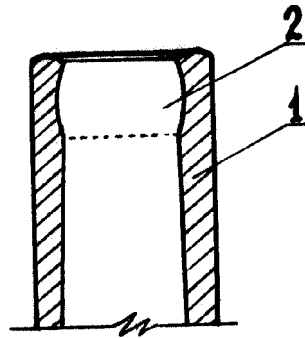


Fig. 1

73761

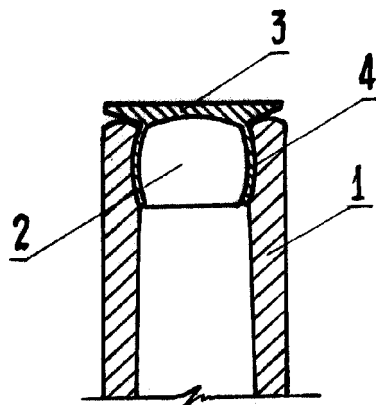


Fig. 2

ESCALA VARIABLE
Madrid 19 MAY 1959
P. A.
ERNESTO BOTELLA MONTOYA
P. A.

