



REGISTRO DE MODELO DE UTILIDAD
en ESPAÑA
por VEINTE años

por: " ESCUADRA BASE DE PILASTRAS PARA ENCOFRADOS METALICOS "

a favor de:

PRENSADOS DE ACERO, S. A. entidad mercantil es-
pañola,

domiciliada en:

BARCELONA, calle Ilacuna, 98 - 102

MEMORIA DESCRIPTIVA

El objeto de la presente solicitud de Modelo de
Utilidad, se refiere a una escuadra base de pilastras para
encofrados metálicos, que posibilita la construcción de pi-
lastras de cualesquiera dimensiones, manteniendo una per-
fecta ortogonalidad durante el fraguado, permitiendo el

5

19 MAY 19



armado de encofrados de acuerdo con las ventajas y caracte-
rísticas expuestas en la solicitud de Patente de Introduc-
ción nº 249.375 que, por: "Perfeccionamientos en los encofra-
dos metálicos para construcciones de hormigón", ha sido soli-
citada por la entidad peticionaria.

La escuadra de referencia se compone de dos piezas,
una que actúa de talón, y otra de ristra, permitiendo la
unión en ángulo recto perfecto de los paneles de encofrado
de las pilastras.

En el adjunto plano se ha representado una realiza-
ción del Modelo de que se trata, ejecutada de acuerdo con los
principios enunciados.

Como puede apreciarse, la escuadra consta de una re-
gla -1- dotada de orificios -2- practicados axialmente, y de
un pivote -3- que se erige en el lugar correspondiente al
último orificio.

El talón lo compone otra regla -4-, dotada de pivotes
verticales -5-, y de un saliente sobre el que apoya o ajusta
la regla -1-.

Combinando los paneles con talones y reglas, tal
como se ha descrito, se arman en ángulo recto los encofrados
de pilastras que se desee.

Este Modelo es realizable en cualesquiera tamaños
y materiales adecuados, siendo susceptible de toda clase de
modificaciones de detalle que no alteren su fundamento.

N O T A

Los puntos esenciales que se reivindican para que
sean objeto de este Modelo de Utilidad, en España, por vein-
te años, son los siguientes:

1.- Escuadra base de pilastras para encofrados me-



tálicos, caracterizada por que consiste en una regla rectan-
gular que lleva practicados, axialmente, orificios, menos en
el lugar correspondiente al último, en el que lleva un pivote
cilíndrico, apuntado en tronco de cono, en combinación
5 con un talón, dotado de pivotes análogos al descrito y con
un saliente en el que apoya o ajusta la regla, de testa.

2.- ESCUADRA BASE DE PILASTRAS PARA ENCOFRADOS METÁLICOS.

10 Todo ello tal y como se describe en la Memoria
que antecede y se representa en el plano adjunto, y a los
fines indicados.

Consta la presente Memoria descriptiva de tres
hojas, escritas a máquina por una sola de sus caras, y de
una hoja de dibujos.

15

Madrid, 19 de Mayo de 1.959

PRENSADOS DE ACERO, S. A.

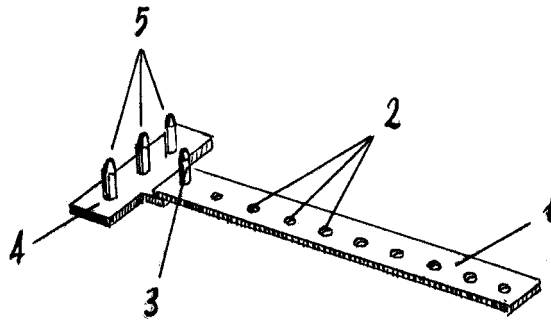
P. A.

RAFAEL DE RAFAEL

P. P.



73751



Madrid, 19 de Mayo de 1.959

P.P.

RAFAEL DE RAFAEL

P. P.

ESCALA VARIABLE