

73741

73741

**MODELO DE UTILIDAD**

por **VEINTE** años

en España, a favor de **Dn. Joaquín AYANI URQUIZU**, domiciliado en Bilbao, c/. Anselmo de Salas 17, por:

5.-

**“NUEVO APARATO PARA CLAVAR CLAVES”**

**MEMORIA DESCRIPTIVA**

10.-

El presente registro de modelo utilidad, tiene por objeto garantizar a su concesionario, la explotación exclusiva en todo el territorio nacional, de un nuevo aparato para clavar clavos, tal como se enunciado lúdico, se describe a continuación y se representa en forma gráfica en la hoja de dibujos adjunta.

15.-

El recurrente, tras largos estudios y prácticas llevadas a cabo en secreto, ha ideado la creación de un aparato para clavar clavos de tipo especial, el cual desde las características esenciales con que ha sido concebido, presenta grandes ventajas sobre su utilización, hasta ahora desconocidas.

20.-

Esencialmente la invención consiste en constituir un cuerpo cilíndrico, que presenta un hueco aproximadamente hasta el centro, donde se prolonga un segundo orificio de menor diámetro. Dicha pieza cilíndrica va recubierta por su parte

73741

fundamental del invento.

Se declara de propiedad y novedad, para todo el territorio nacional, las siguientes:

**REIVINDICACIONES.**

55.-

1a.- Nuevo aparato para clavar clavos, caracterizado porque se ha previsto constituir una pieza cilíndrica que interiormente es atravesada por un orificio de dos diámetros diferentes, uno de los cuales, el de mayor diámetro dá origen a un escalón interior, presentando además dicha pieza, un rebaje circular en la parte de la punta, para acoplamiento de la arandela del clavo, como exigiendo además porque dicha pieza vá recubierta exteriormente por una envoltura de forma cónica que finaliza por su parte superior en una arandela.

60.-

2a.- Nuevo aparato para clavar clavos, caracterizado porque se ha previsto dotar al conjunto objeto de la reivindicación anterior, de un vástago que se alberga en el hueco de la pieza de forma que una vez introducido y colocado el clavo en la punta, se procede a golpear sobre el vástago, quedando clavado el clavo.

65.-

70.-

3a.- **NUOVO APARATO PARA CLAVAR CLAVOS.**

Y así y como queda descrito en la precedente memoria descriptiva que consta de tres hojas escritas a máquina por una sola de sus caras y otra de dibujos que la ilustran.

74.-

Madrid 19 Mayo 1959

E. RODRIGUEZ DE RIVAS  
P. P.

FIG. I

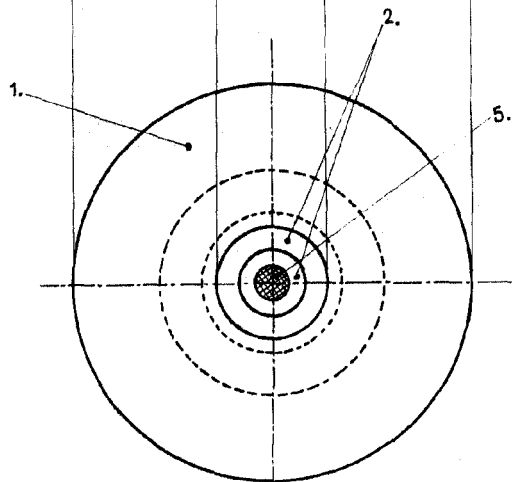
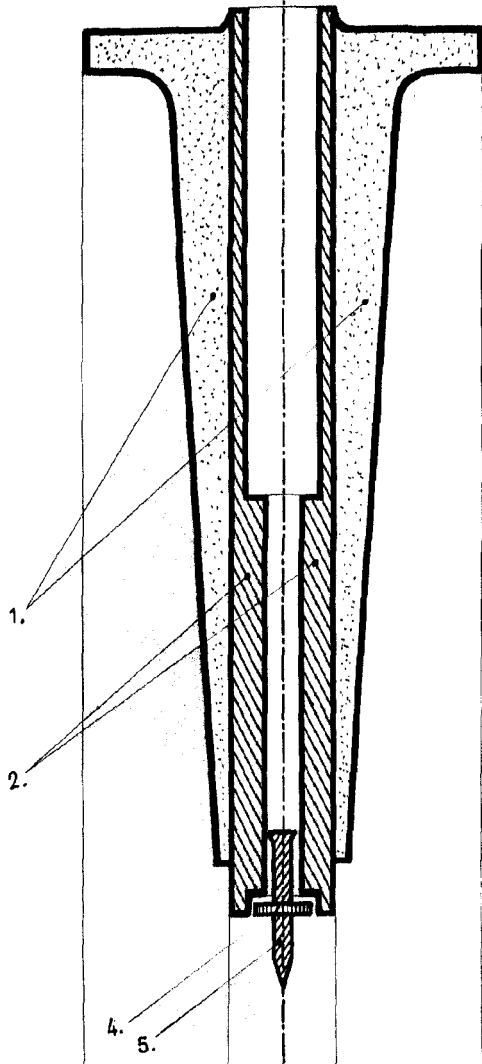


FIG. II

73741



FIG. III



FIG. IV



*Escala Variable*

MADRID MAYO DE 1959  
P.A. DE D. JOAQUIN AYANI URQUIZU

E. RODRIGUEZ DE SILVA  
P.P.

