



73721

M O D E L O
D E
U T I L I D A D

para "BISAGRA PARA PUERTAS DESMONTABLES", a favor de Don FRANCISCO BORONAT CANO y Don JOSE GARCIA LOPEZ, domiciliados en BARCELONA, Maignon, nº 30.

= . =

MEMORIA DESCRIPTIVA

El presente modelo de utilidad se refiere a una bisagra para puertas desmontables.

La bisagra es aplicable especialmente a muebles metálicos del tipo de muebles de cocina y de oficina, con la particularidad de permitir el rápido desmonte de la puerta con respecto al marco de la misma, sin necesidad de tener que efectuar ninguna complicada operación de desacople de tornillos o tuercas.

La bisagra se caracteriza por constituirse en el marco de la puerta y sobre el eje de giro de la misma unos orificios



73721

18 M 18

5. para el paso de los extremos del eje de giro, constituyéndose en el interior de la puerta un eje desplazable en dirección a su eje por lo que se puede fácilmente desacoplar de los orificios del marco que le sirven de apoyo, consiguiéndose ello mediante un tornillo que atravesando un lateral de la puerta por un orificio alargado ejerce una presión sobre el eje de giro obligándole a desplazar al vencedor la resistencia de un muelle montado sobre el eje que delimita su posición.

10. Con el fin de facilitar la explicación se acompaña a la presente memoria una lámina de dibujos, en la que se ha representado un caso de realización, que se cita a título de ejemplo.

En los dibujos:

15. La figura 1, es una vista lateral seccionada de la puerta,

la figura 2, es una sección transversal de la puerta.

20. Haciendo referencia a las figuras, es de observar un marco 1, sobre cuyas partes inferior y superior se alojan los extremos de un eje de giro 2 de la puerta 3, la cual en su frente 4, correspondiente al giro, presenta un orificio alargado 5, por el que le es dable deslizar un tornillo 6 montado normalmente sobre el eje 2, el cual presenta un saliente periférico 7 que encierra entre él y la pared de la puerta un muelle helicoidal 8, que fija la posición del eje con respecto a la puerta, evitando sus posibles desplazamientos longitudinales.

25. Para desmontar la puerta bastará presionar sobre el tornillo 6, para que éste venza la resistencia del muelle 8, comprimiéndolo y desplazando en consecuencia el eje, que quedará libre de su apoyo superior en el marco, pudiéndose entonces 30. sacar la puerta.



73721

El modelo, dentro de su esencialidad, puede ser llevado a la práctica en otras formas de realización que difieran en detalle de la indicada a título de ejemplo en la descripción a las cuales alcanzará igualmente la protección que se recaba.

5. Podrá, pues, construirse en cualquier forma y tamaño con los materiales más adecuados por quedar todo ello comprendido en el espíritu de las reivindicaciones.

= . =

N O T A

Descrito el objeto y utilidad de la invención lo que se declara como no divulgado ni practicado en España comprende las siguientes reivindicaciones:

10.

1. Bisagra para puertas desmontables, que se caracteriza, por comprender en el interior de una puerta metálica un eje que la atraviesa longitudinalmente con sus extremos saliendo al exterior e introduciéndose en unos orificios de apoyo que al efecto presenta el marco en la parte superior e inferior del mismo, comprendiendo la puerta en su frente correspondiente al giro un orificio alargado, por el que les es dable deslizar a un tornillo fijado en el eje de giro, por efecto de presiones exteriores, en cuyo deslizamiento el tornillo comprime un muelle montado en la parte inferior del eje, entre un saliente periférico del mismo y la pared inferior de la puerta, desplazándose el eje de giro y saliendo su extremo superior del orificio de apoyo del marco, desmontándose la puerta.

15.

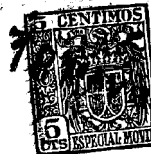
20.

2. Bisagra para puertas desmontables.

25.

Según se describe y reivindica en la presente memoria

73721



que consta de cuatro hojas foliadas y escritas a máquina por una sola cara, acompañadas de una lámina de dibujos.

Madrid, a 18 de Mayo de 1959.

FRANCISCO BORONAT CANO

JOSE GARCIA LOPEZ.

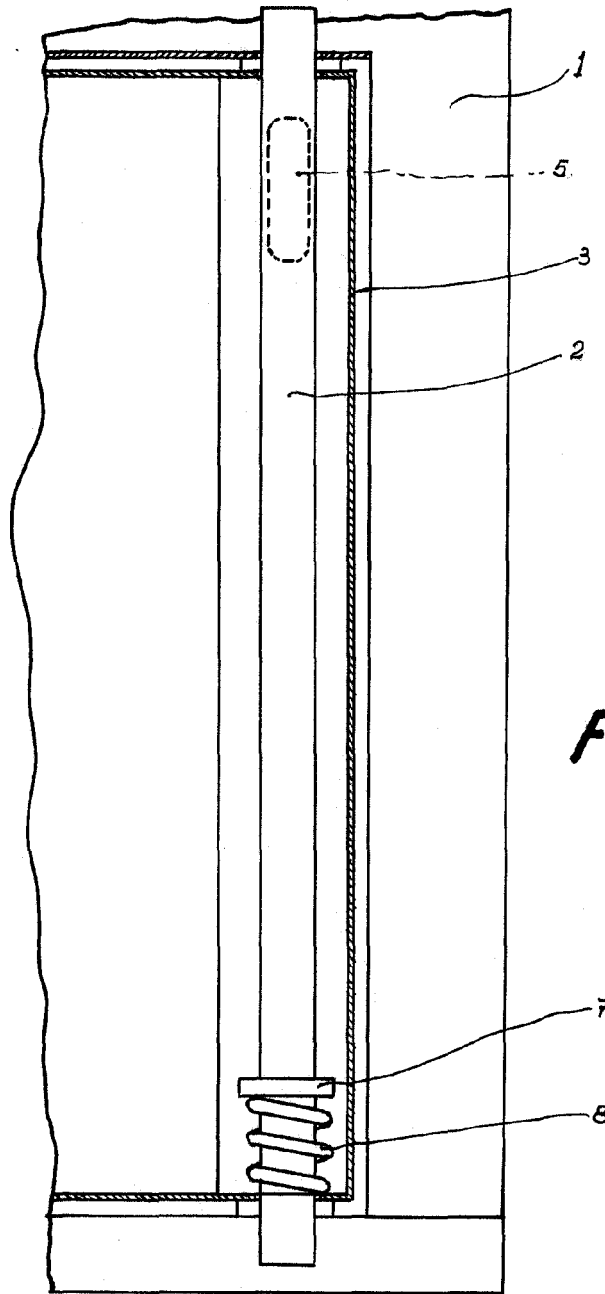
p. a.

JAMIE IERN NVALLES

JG/rm.

Dn. Francisco Boronat Cano
Dn. José García López

Hoja única



73721

Fig. 1

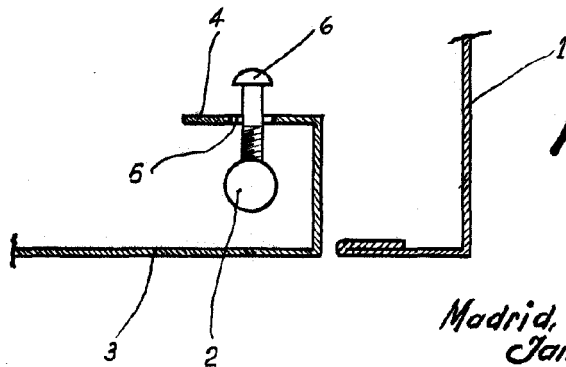


Fig. 2

Madrid, 18 Mayo 1959
Jaime Isern

p.p.