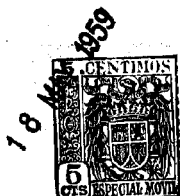


73717



REGISTRO DE MODELO DE UTILIDAD

en ESPAÑA

por VEINTE años

por: " PANEL PERFECCIONADO PARA ENCOFRADOS METALICOS "

a favor de:

PRENSADOS DE ACERO, S. A. entidad mercantil
española,

domiciliada en:

BARCELONA, calle Ilacuna, 98 - 102

MEMORIA DESCRIPTIVA

El objeto de la presente solicitud de Modelo de Utilidad se refiere a un panel perfeccionado para encofrados metálicos, que posibilita la constitución de tales encofrados en las condiciones y con las ventajas detalladas en la solicitud de la Patente de Introducción nº 249.375

73717



solicitada por la peticionaria.

El panel de que se trata permite la erección de laterales y frentes de encofrado, de cualesquiera dimensiones, presentando una superficie interior perfectamente lisa y continua.

Consiste el panel de referencia en un marco en U, con la base plana, formando canto, y dotada de orificios en todos sus cuatro lados, determinando un rectángulo que, por una cara, presenta una chapa lisa, plana y continua, en tanto que por la otra lleva nerviaciones, constituidas por pletinas, colocadas de canto y soldadas, constituyendo un cuarteronado con nervios transversales y otros longitudinales, yendo dos nervios transversales centrados y entre ellos otros en U con la base hacia afuera, y con orificios pasantes en su centro, atravesando estos orificios también la plancha plana.

En el adjunto plano se ha representado una forma de ejecución del Modelo de que se trata.

Como puede apreciarse, el panel consiste en una plancha plana rectangular -1- soldada a un marco -2- constituido por una U de base plana dirigida hacia afuera y dotada de numerosos orificios -3- regularmente dispuestos, armándose el panel mediante nervios -4- constituidos por pletinas de canto, siendo unos nervios transversales y otros longitudinales, yendo entre los nervios transversales centrales -5- y -6-, otros -7- y -8- en los que van unos orificios -9- y -10- pasantes totalmente.

Este Modelo es realizable en chapa y perfil metálicos, en las dimensiones y proporciones que se desee, y admite toda clase de modificaciones de detalle que no alte-



73717

ren su fundamento.

N O T A

5 Los puntos esenciales que se reivindician para que sean objeto de este Modelo de Utilidad, en España, por veinte años, son los siguientes:

10 1.- Panel perfeccionado para encofrados metálicos, caracterizado por que consiste en una plancha rectangular, lisa y plana, dotada de un marco en pestaña vuelta, y con su base dotada de numerosos orificios, regularmente dispues-
tos, yendo la plancha reforzada mediante nervios de pletina, colocada de canto y soldada, siendo unos de estos nervios longitudinales y otros transversales, yendo dos de estos en la zona central y entre ellos otros dos longitudinales, que llevan centrados orificios totalmente pasantes.

15 2.- PANEL PERFECCIONADO PARA ENCOFRADOS METALICOS.

Todo ello tal y como se describe en la Memoria que antecede y se representa en el dibujo adjunto, y a los fines indicados.

20 Consta la presente Memoria descriptiva de tres hojas, escritas a máquina por una sola de sus caras, y de una hoja de dibujos.

Madrid, 18 de Mayo de 1.959

PRENSADOS DE ACERO, S.A.

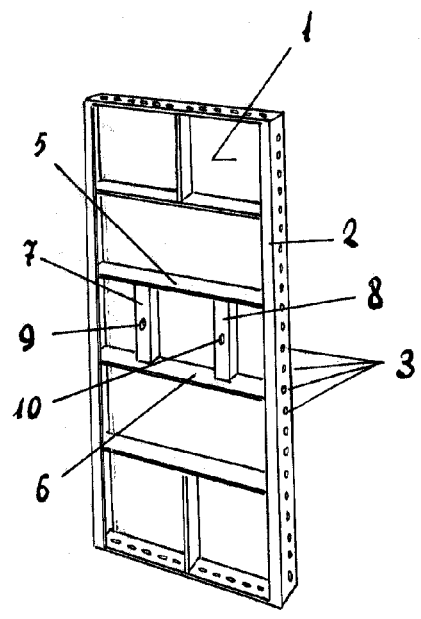
P. A.

RAFAEL DE RAFAEL

D. P.

++

73717



Madrid, 18 de Mayo de 1.959

P. A.
RAFAEL DE RAFAEL

P. P.
Rafael de Rafael

ESCALA VARIABLE