

7  
73707



M O D E L O   D E   U T I L I D A D

por veinte años,

para todo el territorio español, sus colonias y protectorado, por "NUEVO DESAGUE AUTOAJUSTABLE", cuyo privilegio se solicita a favor de la entidad española NARVAL, S.A., con domicilio en Barcelona, calle de San Lúis, 97 a 101.

M E M O R I A   D E S C R I P T I V A

El objeto de la presente solicitud de Modelo de Utilidad está constituido, como indica su enunciado, por un nuevo desagüe autoajustable muy adecuado para su adaptación a la salida de pequeños depósitos como, por ejemplo, en neveras de hielo, en los que se deba efectuar un montaje rápido, sencillo y con facilidad de poder desmontarse, a la vez que de un coste relativamente económico.

Una dificultad que se soslaya con este modelo



73707

5 es la necesidad que se tiene de colocar juntas o arandelas que impidan escapes del líquido, ya que el mismo desagüe que se preconiza hace las veces de arandela de retención, por sus características elásticas, llevando solamente una arandela por la parte interna del depósito o recipiente a que vaya acoplado. Además, tiene la ventaja de que, por ser elástico, a su otro extremo puede acoplarse un tubo a presión con suma facilidad que puede ser  
10 desmontado con mayor facilidad aún.

Consta de una pieza elástica tubular acodada, uno de cuyos extremos lleva, en su parte interna, una ranura circular ocupada por una pieza metálica anular, introducida a presión y roscada interiormente, a la que se acopla otra pieza tubular metálica roscada exteriormente y con un reborde en el extremo opuesto, mientras el otro extremo de la pieza elástica tubular acodada es susceptible de acoplar a presión un tubo de salida.  
15

Su montaje es sumamente sencillo pues basta colocarlo en la parte externa del orificio de salida del depósito o recipiente e, introduciendo por la parte interna del mismo la pieza metálica, roscarlas entre sí quedando montado el desagüe con un  
20 ajuste perfecto.

Para facilitar la comprensión del presente modelo se adjuntan, a título ilustrativo y sin carácter restrictivo alguno, unos dibujos en los cuales queda grafiada la argolla en una de las múltiples  
25



73707

formas de fabricación que puede adoptar sin que, claro está, las citadas figuras tengan carácter limitativo ya que tan solo se dan por vía de ejemplo y con carácter enunciativo.

5            Como se ha dicho, el nuevo desagüe autoajustable está constituido por una pieza elástica tubular acodada 1, uno de cuyos extremos lleva, en su parte interna, una ranura circular ocupada por una  
10            pieza metálica anular 2, introducida a presión y roscada interiormente, a la que se acopla otra pieza tubular metálica 3 roscada exteriormente y con un reborde 4 en el extremo opuesto.

El otro extremo 5 de la pieza elástica 1 es susceptible de acoplar a presión un tubo de salida.

15            Representamos en la figura 2 a modo de ejemplo el montaje para un depósito de agua 6 dispuesto en una nevera de hielo que posee, a la salida del mismo, un serpentín horizontal 7 a cuyos extremos se acoplan sendas piezas como la descrita que le  
20            unen respectivamente con el depósito 6 y con el grifo de salida 8.

La materia con la cual se halla fabricada dicha  
25            pieza es elástica y del tipo latex, goma, caucho o cualquier producto similar, con lo que se facilita su ajuste pudiendo, asimismo, variarse sus dimensiones, color y configuración e introducir en su fabricación cuantas variaciones de detalle o ejecución se estimen necesarias, siempre que ello no signifique alteración de la esencialidad de di-



73707

cho modelo, a cuyo fin se declaran de novedad las siguientes reivindicaciones que constituyen la

**NOTA REIVINDICATORIA**

1ª - "NUEVO DESAGUE AUTOAJUSTABLE" que se caracteriza, esencialmente, por estar constituido por una pieza elástica tubular acodada, uno de cuyos extremos lleva, en su parte interna, una ranura circular ocupada por una pieza metálica anular, introducida a presión y roscada interiormente, a la que se acopla otra pieza tubular metálica roscada exteriormente y con un reborde en el extremo opuesto mientras el otro extremo de la pieza elástica tubular acodada es susceptible de acoplar a presión un tubo de salida.

2ª - "NUEVO DESAGUE AUTOAJUSTABLE".

Todo tal y conforme queda descrito y reivindicado en la Memoria descriptiva que antecede y que consta de cuatro hojas escritas a maquina por una sola de sus caras y un plano que la ilustra.

MADRID, 16 de Mayo de 1.959

NARVAL, S.A.

P.A.

Firmado: J. I. MORGADES Y GRANER



73707

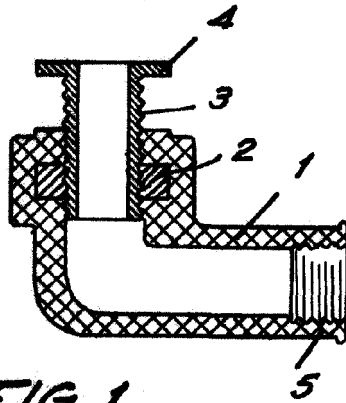


FIG. 1

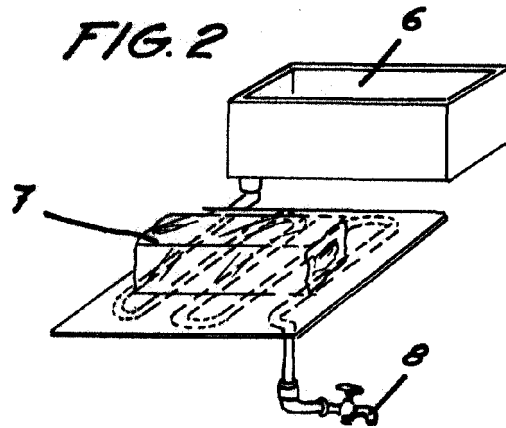


FIG. 2

MADRID

p. a. J. J. Morgades Grauer  
P. P.

ESCALA VARIABLE