



16 M

73702

MEMORIA DESCRIPTIVA

5. Correspondiente al registro de Modelo de Utilidad que, por veinte años, se solicita para España y sus Colonias, a favor de Don Antonio SOLÉ CANALS, Don José SOLÉ CANALS y Don Juan FERRÉ SENDRÓS, residentes en Barcelona, calle de Funtanet, n° 14 - 1° y Encarnación, n° 51 bajos, respectivamente

p o r

" NUEVO FLORERO "

10. El nuevo florero presenta la gran ventaja de que se auto-adhiere en cualquier superficie lisa, evitándose así el vuelco del florero, derramado del agua y esparcido de las flores, cuando involuntariamente se empuja al florero o a las flores.

15. Para una mejor interpretación se describe a continuación un caso de realización práctica, a título de ejemplo,



73702

16 M

no limitativo, de un florero según la invención, acompañándose de una hoja de dibujos, en los que:

En la figura se representa el nuevo florero, en alzado y sección.

- 5. Consiste éste en un cuerpo (1) de cualquier material, forma, tamaño, incluso de los del tipo en que son constituidos por celosía, en el que en su base hay dispuesta una ventosa (2) de cualquier tipo, incluso las que llevan medios propios para vincularse a orificios pasantes, la cual, al apretarse contra cualquier superficie, se auto-adhiere y afianza en la superficie interesada, haciéndose, así, imposible, el vuelco involuntario del florero.

Se sobreentiende que en el presente caso, serán variables cuantos detalles de construcción y acabado, no alteren, cambien o modifiquen la esencia de la invención.

N O T A

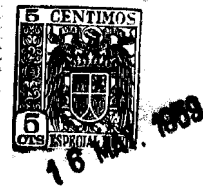
Descrito el objeto y utilidad de la invención, lo que se declara como no divulgado ni practicado en España, comprende las siguientes reivindicaciones:

- 20. 1ª.- Nuevo florero, caracterizado por el hecho de que el florero, de material, forma y tamaño, variables, lleva solidario en su base, por cualquier medio conveniente, una ventosa que autofija el florero a la superficie lisa de sustentación, evitándose los vuelcos involuntarios del florero.

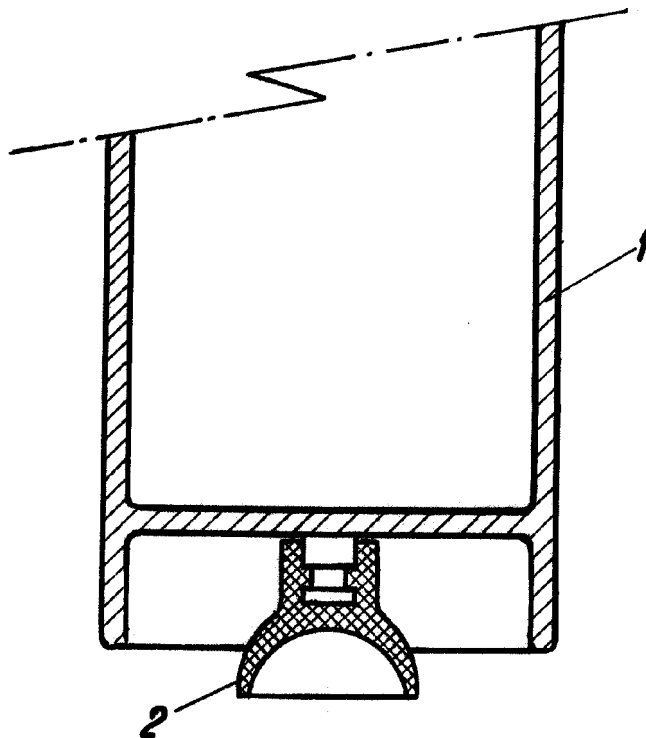
- 25. 2ª.- NUEVO FLORERO.
Según se describe y reivindica en la presente Memoria descriptiva, que consta de dos hojas foliadas y escritas por una sola cara y acompañada de una hoja de dibujos.

Madrid, a 4 6 de Mayo de mil novecientos cincuenta y nueve.

P. J. S.



73702



MADRID, 16 DE MAYO DE 1959
P.A.

ESCALA VARIABLE