

73698



73698

MEMORIA DESCRIPTIVA

que se acompaña a

la solicitud de un

MODELO DE UTILIDAD, por veinte años en España, a favor de  
Don MANUEL VIVO ALACREU, de nacionalidad española, domici-  
liado en CASTELLAR (Valencia) Carretera del Chantí, nº 21

por

"UN DISPOSITIVO PARA ACCIONAMIENTO DE LOS DES-  
CARGADORES DE INODOROS"

.-oOo-.-.

73698



5 La Invención a que se refiere la presente Memoria constituye una novedad industrial, con características y ventajas que la hacen merecedora del privilegio de explotación exclusiva por ella solicitado, de acuerdo con las prescripciones del Estatuto vigente sobre Propiedad Industrial de fecha 26 de julio de 1929, texto refundido publicado el 30 de abril de 1930.

10 Se trata de proteger en este Modelo de Utilidad, según se indica en el enunciado un dispositivo para accionamiento de los descargadores de inodoros, que permiten disparar el descargador sin tirón, solamente por simple pulsación.

15 El dispositivo que nos ocupa viene a sustituir con ventaja a los sistemas conocidos para efectuar la descarga de inodoros y consiste fundamentalmente en una palanca angulada uno de cuyos brazos constituye la unión con un cable que llega hasta la cisterna mientras que su punto de apoyo está situado en un punto cercano al vértice formado por un eje por el que se apoya sobre un cajetín. El brazo de potencia de la palanca está dotado de una ranura por la que se desliza un pivote solidario de un vástago que posee en su prolongación externa un botón de pulsación. El brazo de potencia de la palanca está recuperado por un resorte situado alrededor del vástago del pulsador.

25 La sencillez de este dispositivo permite su acoplamiento a cualquiera de los sistemas de descargadores conocidos ya que no varía en absoluto su funcionamiento.

30 Su constitución se ha representado esquemáticamente en los dibujos que se acompañan a la presente solicitud en los que podemos ver la palanca angulada cuyo

73698



35

eje de giro -1- situado cerca del vértice se apoya sobre un cojinete -2- solidario del cajetín -3-. El brazo de resistencia -3- de la palanca se solidariza con el cable o cadena -4- que ha de actuar directamente sobre el descargador de la cisterna, mientras que el brazo de potencia -5- posee una ranura -6- por la que se desliza el pivote -7- solidario del vástago -8- dotado en su prolongación externa de un botón o pulsador -9-. El vástago posee un resorte -10- de recuperación que vuelve a la palanca a su posición inicial cuando ha dejado de hacerse presión sobre el pulsador -9-.

40

En general, manteniendo siempre la idea fundamental de la invención, podrán modificarse cada uno de los elementos en cuanto a forma, tamaño y materiales a emplear sin que ello pueda considerarse como variación del invento.

45

En su aplicación el dispositivo podrá situarse fuera y dentro de las paredes o muros y el cable o cadena de accionamiento estará oculto por elementos apropiados o a la vista como en los casos usuales.

50

La caja que envuelve el dispositivo variará en su forma según el punto donde se halla de aplicar y una de sus partes, al menos, será susceptible de apertura para efectuar las reparaciones que puedan necesitarse para el perfecto funcionamiento del dispositivo

55

Hecha la descripción precedente es necesario añadir que los detalles de realización de la idea expuesta pueden variar sin que por ello cambie la esencia de la invención, que es la que se desprende de los párrafos que anteceden y la que se reivindica en la siguiente nota

60

N O T A



73698

En resumen: El Modelo de Utilidad que se solicita recaerá sobre las reivindicaciones siguientes:

65 1ª.- UN DISPOSITIVO PARA EL ACCIONAMIENTO DE LOS DESCARGADORES DE INODOROS, caracterizado esencialmente por estar constituido mediante un sistema de palanca que se compone de un elemento preferiblemente angulado con eje de giro sobre un punto cualquiera de las paredes de un cajetín que encierra el conjunto, teniendo el eje de giro próximo al vértice, mientras que por uno de los extremo se hace solidario del cable o cadena que llega hasta la cisterna y por el otro viene accionado mediante un botón que aparece en el exterior del cajetin.

75 2ª.- UN DISPOSITIVO, según reivindicación anterior caracterizado por el hecho de que el elemento angulado viene guiado en su movimiento por un vástago soporte de un resorte que obliga a la palanca a recobrar la posición inicial cuando desaparece la presión creada sobre el botón de accionamiento.

80 3ª.- Se reivindica por último como objeto sobre el que ha de recaer el Modelo de Utilidad que se solicita "UN DISPOSITIVO PARA ACCIONAMIENTO DE LOS DESCARGADORES DE INODOROS".

85 Todo tal y como queda descrito y reivindicado en la presente Memoria que consta de cuatro hojas escritas a máquina por una sola cara y dibujos que se acompañan.

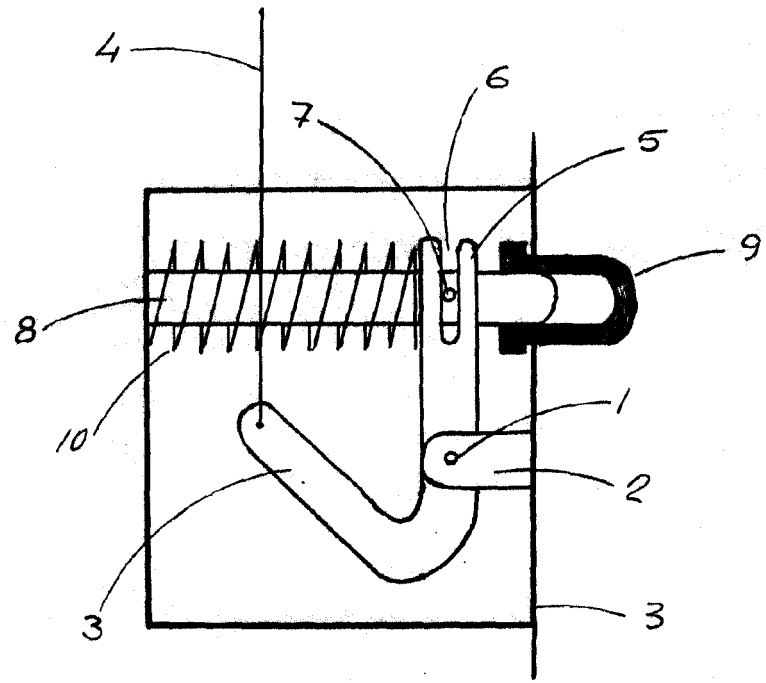
Madrid, 15 Mayo de 1.959

ALFONSO UNGRIA.

1P



73698



ESCALA VARIABLE  
MADRID, 16 DE mayo DE 1959  
ALFONSO MORA

A handwritten signature in cursive script, likely belonging to Alfonso Mora.