



73690

MODELO DE UTILIDAD  
POR VEINTENAÑOS  
EN ESPAÑA

Solicitada a favor de D. Isidro y D. Jacinto Rovira Navall de nacionalidad española, residente en Hospitalet de Llobregat (Barcelona), C/. Artes y Oficios nº. 43.

p o t

==;==;="DISPOSITIVO PLEGABLE PARA TENDER LA ROPA"==;==;=

~~~~~

MEMORIA DESCRIPTIVA

=====

Con el dispositivo plegable para tender ropa, objeto del presente Modelo, se ha logrado una realización altamente practica que permite su utilización en cualquier aposento del hogar, por ser facilmente transportable al lugar más conveniente.

Tiene ademas la ventaja de que durante su no utilización ocupa un minimo de espacio, gracias a sus características especiales de plegado.



A causa de todo ello no cabe duda que el

10

dispositivo plegable para tender ropa objeto de este Modelo de Utilidad ha de resultar de gran utilidad práctica de modo que su solicitante se hace merecedor al privilegio de exclusividad que el presente Modelo supone, produciendo además con su utilización una considerable

15

economía de tiempo y material.  
Consiste esencialmente este nuevo dispositivo plegable para tender ropa en su soporte vertical con cuatro brazos articulados con senos tirantes intercalados entre dos brazos consecutivos los elementos tendedores propiamente dichos.

20

Para que la idea general anteriormente expuesta pueda ser más fácilmente comprendida en la descripción que sigue nos vamos a referir a la lámina de dibujo que se acompaña que nos muestra un caso de realización práctica del nuevo dispositivo, naturalmente que tratándose de un ejemplo aclaratorio el dibujo en cuestión deberá interpretarse en su más amplio sentido y sin carácter limitativo alguno.

25

303

En dicho dibujo se representa en la figura 1 una vista en alzada del dispositivo y en la figura 2 una vista en planta del mismo, indicándose por -1- el soporte, por -2- los brazos, por -3- los tirantes, por -4- las articulaciones de los brazos -2- al soporte -1-, por -5- la abrazadera, por -6- el tornillo de fijación de la abrazadera -5-, por -7- la pieza de sujeción de los tirantes -3- el soporte -1- por -8- articulaciones entre -3- y -7-, por -9- articulaciones entre -3- y -2- por -10- base del soporte -1-, por -11- taladro roscado de la base -10-; por -12- extremo inferior roscado del

35



40

del soporte -1- y por -13- elementos tendedores.

45

En los dibujos se ha representado el dispositivo en posición de trabajo, bastando para efectuar su plegado, aflojar el tornillo -6- con lo cual la abrazadera -5- se deslizará a lo largo del soporte -1- quedando los brazos -2- en posición vertical, paralelamente con el soporte -1- gracias a sus articulaciones -4-.

50

Los tirante -3- solidarios del soporte -1- por la pieza -7-, quedaran también en posición casi vertical por medio de sus articulaciones -8- y -9-.

Para facilitar el desplazamiento y transporte del dispositivo se ha dispuesto una unión roscada -11- y -12- entre el soporte -1- y la base -10-.

55

Descrita suficientemente la naturaleza y constitución de este nuevo dispositivo, se ha de hacer constar que podrá realizarse en diversidad de formas, tamaños y materiales así como que podrán introducirse variaciones secundarias que no alteren la esencialidad de su objeto que se pone de manifiesto con la siguiente

N O T A  
= = = =

60

Los puntos nuevos no conocidos ni practicados en España sobre los cuales se desea recaigan las reivindicaciones del presente Modelo de utilidad son:

65

1ª.- Dispositivo plegable para tender ropa, caracterizado por comprender un soporte vertical, roscado por su extremo inferior, por el cual se acopla a la base correspondiente y provisto dicho soporte de una abrazadera longitudinalmente móvil y su tornillo de fijación.

70

2ª.- Dispositivo plegable para tender ro-



pa, según la reivindicación anterior, caracterizado por comprender cuatro brazos dispuestos en forma de cruz y articulados por su extremo interno sobre la abrazadera móvil de la reivindicación 1ª.

75

3ª.- Dispositivo plegable para tender ropa según las reivindicaciones anteriores, caracterizado porque en el extremo superior del soporte vertical de la reivindicación 1ª. se ha dispuesto una pieza solidaria del mismo, sobre la cual se han articulado los extremos de cuatro tirantes, articulados por su otro extremo sobre los correspondientes brazos de la reivindicación 2ª.

80

4ª.- Dispositivo plegable para tender ropa según las reivindicaciones anteriores, caracterizado porque entre cada dos brazos consecutivos se han dispuesto los elementos tendedores formando una pluralidad de paralelogramos.

85

5ª.- DISPOSITIVO PLEGABLE PARA TENDER ROPA, de conformidad en un todo en lo esencial y fines industriales a lo descrito en la precedente Memoria Descriptiva y graficamente representado en el adjunto plano para su mejor comprensión.

90

Esta Memoria consta de CUATRO hojas mecanografiadas por una sola cara a doble espacio en 91 líneas.

Madrid, 16 de Mayo de 1.959

Por autorización de los interesados.

JOSE LOPEZ  
P.P.

73.690

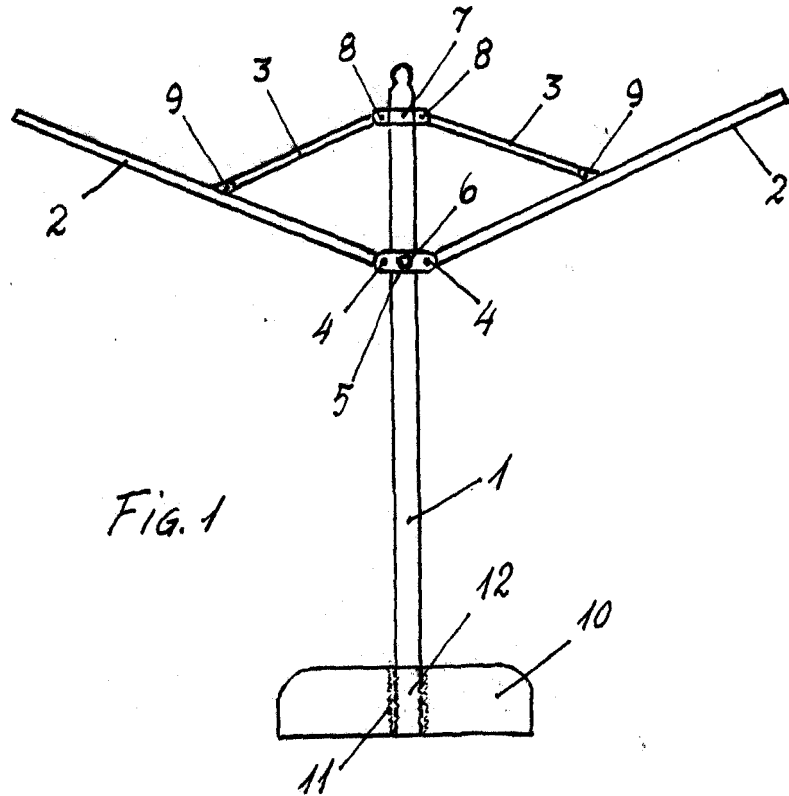


Fig. 1

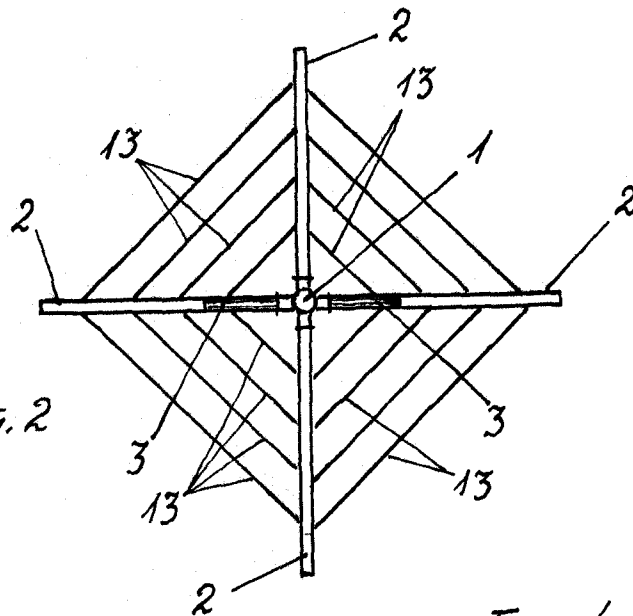


Fig. 2

Escala variable  
Madrid Mayo 1959

JOSE LOPEZ  
P.D.