

73685

- 1 -



736851

MEMORIA DESCRIPTIVA

que se acompaña a

la solicitud de

un MODELO DE UTILIDAD por VEINTE AÑOS en ESPAÑA

a favor de

DON FELIX VISCARRET NAGORE, residente en Villa-  
va (Navarra), calle Mayor, 19,

p o r

"NUEVO MOLDE PARA EL ENCOFRADO DE BASES DE SUS-  
TENTACION DE POSTES".

- - - -

73685



La invención a que se refiere la presente solicitud, constituye una novedad industrial, con características y ventajas que la hacen merecedora del privilegio de explotación exclusiva que por ella se solicita, de acuerdo con las prescripciones del Estatuto vigente de la Propiedad Industrial, de 26 de julio de 1929, texto refundido, publicado en 30 de abril de 1930.

El objeto por el cual se solicita el presente privilegio de Modelo de Utilidad, se refiere a un molde de celulosa destinada a servir de elemento de fabricación para la sujeción de postes y similares. Particularmente se ha diseñado el objeto para emplearlo en relación con postes de señalización en carreteras o postes de los que sujetan las redes que existen en las curvas de las carreteras, y en general para todos aquellos postes que exijan estar firmemente sujetos al suelo.

El molde en sí consiste en un recipiente invertido de forma troncopiramidal o cualquier otra que se considere apropiada.

Este recipiente tiene en su base menor, es decir, en la base superior, un orificio cuya misión es la siguiente:

Se efectúa el hoyo correspondiente en el suelo en el lugar en que desee colocarse el poste, realizándose este hoyo de mayores o menores proporciones según la aplicación que se desee dar al poste. En este hoyo se vierte el hormigón y sobre él se coloca invertido este molde, el cual se acaba de llenar por su orificio superior. Estando todavía blando el hormigón, es decir, cuando aun no ha fraguado, se introduce por el orificio el poste, el cual queda sujeto en el lugar deseado cuando el hormigón fragua.

73685



5  
rudo.

Teniendo en cuenta el bajo costo de fabricación de este molde, puede tratar de aprovecharse una vez que el hormigón ha fraguado, en otro poste, pero también puede dejarse en el mismo lugar, puesto que como queda indicado, siendo bajísimo su coste de fabricación, no merece el trabajo de ser recuperado.

10

Gracias al nuevo molde descrito, se puede llevar a cabo el procedimiento indicado <sup>/que</sup> sin duda resulta muy económico y de una gran rapidez y eficacia. Por ello, se desea obtener un privilegio de explotación exclusiva que evite fáciles imitaciones.

15

Hecha la descripción que antecede, hemos de añadir que los detalles de realización de la idea expuesta, pueden variar, sin que por ello cambie la esencia de la invención, que es la que se describe en los párrafos que anteceden y la que se reivindica en la siguiente

NOTA

20

En resumen: El Modelab de Utilidad que se solicita, recaerá sobre las reivindicaciones que siguen:

25

1) Nuevo molde para el encofrado de bases de sustentación de postes, caracterizado porque tiene forma troncopiramidal y está provisto de un orificio en su base superior susceptible de dar entrada al hormigón que ha de constituir la base de sustentación del poste y de forma apropiada a la base del poste que habrá de introducirse por dicho orificio cuando el hormigón aun no ha fraguado, a fin de que fragüe rellenando la base del poste.

30

2) Se reivindica, por último, como objeto sobre el que ha de recaer el Modelo de Utilidad que se solicita: "NUEVO MOLDE PARA EL ENCOFRADO DE BASES DE SUSTENTACION DE POSTES".



73685

Todo conforme queda descrito en la presente memoria, que consta de cuatro páginas escritas a máquina y dibujos adjuntos.

Madrid, 14 de mayo de 1959

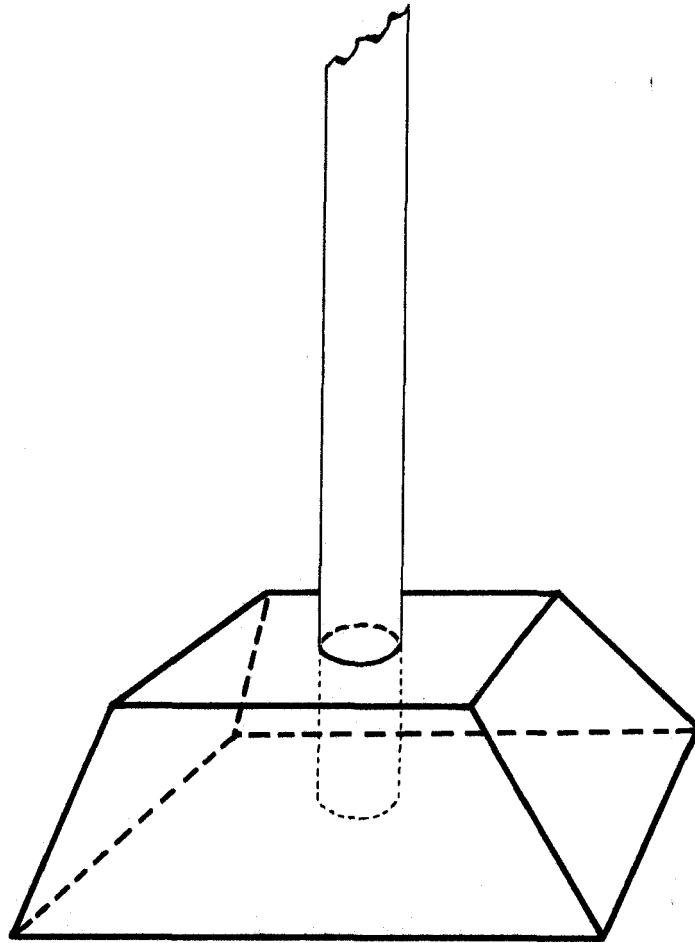
ALFONSO UNGRIA

*Alfonso Ungria*

5



73685



ESCALA VARIABLE

Madrid, 14 de mayo de 1959

ALFONSO UNGRIA

A handwritten signature in dark ink, appearing to read "Alfonso Ungria".