

73683



14 MAY. 1933

73683

MEMORIA DESCRIPTIVA

que se acompaña a

la solicitud de un

MODELO DE UTILIDAD, por VEINTE AÑOS en ESPAÑA, a favor de
DON ANGEL ESCRIBA TALENS, de nacionalidad española, domicilia-
do en TABERNES DE VALLDIGNA (Valencia), Calle Bisquert, 6

por

"NUEVA DISTRIBUCION PARA REVERAS DE HIELO"

- - - - -
- - - - -
- - - - -
- - - - -
- - - - -

73683



J. G. M. B.

5

La Invención a que se refiere la presente Memoria constituye una novedad industrial con características y ventajas que la hacen merecedora del privilegio de explotación exclusiva por ella solicitado, de acuerdo con las prescripciones del Estatuto vigente sobre Propiedad Industrial de fecha 26 de julio de 1929, texto refundido publicado el 30 de abril de 1930.

10

La fabricación de neveras domésticas, especialmente aquellas alimentadas por hielo, presentan serias dificultades por cuanto su fabricación es costosa y su precio de venta al público muy elevado.

15

Buscando la mayor economía posible con el máximo rendimiento y por consiguiente una gran sencillez de construcción, el solicitante ha realizado una nueva distribución que permite el acoplamiento de los elementos necesarios para el mantenimiento de la nevera, que quedan reducidos a unas piezas angulares fijas a diversas alturas en el interior del hueco refrigerador y unos estantes susceptibles de desmontarse para su limpieza, que se acoplan sobre dichas piezas angulares.

20

La distribución de la nevera que nos ocupa está lograda a partir de tres varillas verticales de media caña que delimitan un apartamento vertical susceptible de ser ocupado por cuerpos alargados, como por ejemplo botellas, mientras que en el lado opuesto las varillas de media-caña verticales sustentan unas piezas angulares en números variables coincidentes en su posición con otras solidarizadas con la pared del lado opuesto; estando dotado el fondo de la cavidad de una bandeja que ocupa toda la base y está destinada a la recogida de residuos. La disposición de estas piezas angulares corresponde a un número determinado de estantes de quita y pon destinados; el superior al alojamiento del hielo que ha de mantener

25

30



73683

a baja temperatura el interior de la nevera, y los restantes para diversos usos, como por ejemplo para sostener platos con viandas y similares.

35 De la bandeja que ha de soportar el hielo hasta el cajón previsto en la parte inferior va un conducto que recoge las aguas residuales del deshielo para su traslado al citado cajón que está montado en unas hendiduras practicadas junto a las patas que sirven de soporte a unas guías por las que se desliza el repetido cajón.

40 La nueva distribución que nos ocupe se ha representado en los dibujos que se acompañan a la presente memoria en lámina única y en cuya figura 1ª aparece el armazón de la nevera en perspectiva con la puerta abierta. Con el nº -1- se han representado las varillas verticales de media-caña que sustentan las escuadras -2- coincidentes en su posición con otras -3- situadas en el lado opuesto del hueco de la nevera. En la línea de trazos aparecen representadas las bandejas -4- que se apoyan sobre las escuadras para constituir los estantes. El fondo del hueco está ocupado por una bandeja -6- recogedora de las humedades. Las patas están dotadas de un hendidido -7- en el que se acopla la guía -8- que constituye apoyo para el cajón recogedor de las aguas residuales.

50 En la figura 2ª aparece la misma figura anterior con las bandejas -4- situadas en los estantes correspondientes, como así mismo el cajón -9- que cierra el hueco inferior.

55 Aparte de las ventajas de sencillez constitutiva que aporta la nueva distribución pueden observarse otras de solidez y mejor precio de costo.

60 Hecha la descripción precedente es necesario añadir que los detalles de realización de la idea expuesta pueden

73683



1959

variar sin que por ello cambie la esencia de la invención, que es la que se desprende de los párrafos que anteceden y lo que se reivindica en la siguiente

NOTA

65

En resumen: El Modelo de Utilidad que se solicita ha de recaer sobre las reivindicaciones siguientes:

70

1ª.- NUEVA DISTRIBUCION PARA NEVERAS DE HIELO, caracterizada esencialmente por el hecho de poseer el cuerpo de la nevera un solo hueco en el que se han acoplado varillas verticales de media-caña perpendiculares a la base y paralelas entre sí respecto de los laterales internos del hueco, cuyas varillas sustentan unas escuadras formadas por piezas angulares acopladas a distintas alturas que quedan enfrentadas a otras escuadras o piezas angulares solidarias del lateral opuesto para constituir estantes con la adición de bandejas; siendo las varillas verticales límite de un hueco vertical susceptible de ser ocupado por cuerpos alargados, tales como botellas; caracterizándose además por que por debajo del hueco y entre los pies de la nevera, tiene practicados unos hendididos sobre los que se apoya un listón constitutivo de guía por el cajón de recogida de aguas residuales.

75

80

2ª.- Se reivindica por último como objeto sobre el que ha de recaer el Modelo de Utilidad que se solicita "NUEVA DISTRIBUCION PARA NEVERAS DE HIELO".

85

Todo tal y como queda descrito y reivindicado en la presente Memoria que consta de cuatro hojas escritas a máquina por una sola cara y dibujos que se acompañan.

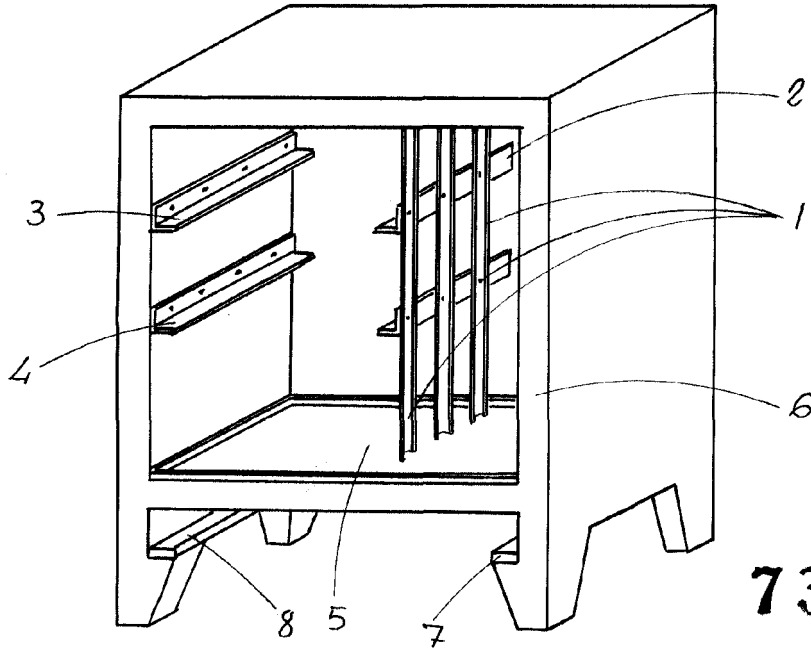
90

Madrid, 14 de mayo de 1959

ALFONSO UNGRIA

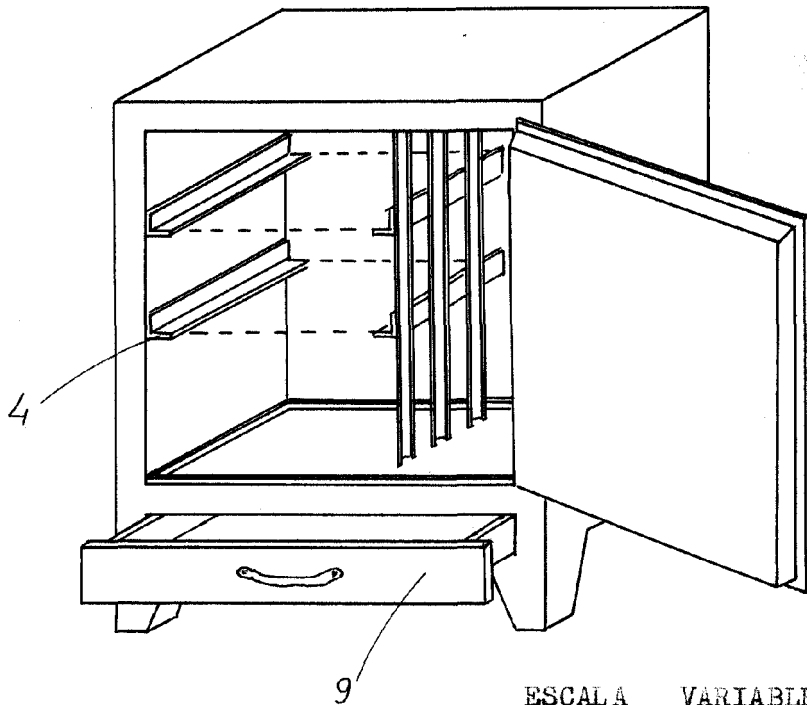


FIG. 1ª



73683

FIG. 2ª



ESCALA VARIABLE
Madrid, 14 de mayo 1959
ALFONSO UNGRIA