

73679

-1-



73679

MEMORIA DESCRIPTIVA

que se acompaña a

la solicitud de un

MODELO DE UTILIDAD, por veinte años en España, a favor de los señores Doña ANTONIA MARTINEZ SEGURA, Viuda de Gabriel Marí, Don ANTONIO, Don GABRIEL, Don JOSE, Don VICENTE y Doña CARMEN MARI MARTINEZ, todos ellos de nacionalidad española, con residencia en Valencia, calle Azcárraga, número 37,

por

"UN PERFECCIONAMIENTO EN LA ALIMENTACION DE QUEMADORES DE COMBUSTIBLES LIQUIDOS"



73679

5 La invención a que se refiere la presente Memoria constituye una
novedad industrial con características y ventajas que la hacen merecedo-
ra del privilegio de explotación exclusiva que por ella se solicita, de
acuerdo con las prescripciones del Estatuto vigente sobre Propiedad In-
dustrial de 26 de julio de 1929, texto refundido, publicado el 30 de
abril de 1930.

10 Según se desprende del enunciado se trata de proteger un perfeccio-
namiento en la alimentación de quemadores de combustibles líquidos, por
el cual se consigue reducir totalmente la oscilación en la llama de los
quemadores de nivel y en los que, por sus características, no poseen me-
cha, sino que la combustión se realiza directamente en el quemador que,
al efecto, está constituido en forma de canal.

15 En los hornillos de este tipo conocidos el depósito se establece
sobre un colector que alimenta la canal a través de un conducto tubular.
El citado colector está herméticamente cerrado y solamente comunica con
el exterior a través de la canal del quemador. Ahora bien, en el interior
del colector se vienen produciendo unas variaciones de nivel bastante
acentuadas por cuanto la alimentación desde el depósito se realiza a in-
termitencias. Durante estas intermitencias el colector se ve inundado
20 prácticamente de combustible y la diferencia de volumen ocasiona un au-
mento del nivel de combustible dentro de la canal del quemador. Es enton-
ces cuando se produce la oscilación de la llama que aumenta de tamaño
considerablemente no gasificándose con perfección y originando humos y
malos olores.

25 Tendiente a solucionar estos inconvenientes se ha establecido, con
resultados positivos, el perfeccionamiento que se pretende proteger.

30 El perfeccionamiento, en suma, consiste en situar dentro del colec-
tor, reducido al efecto considerablemente, una camisa orificada que forma
un pocillo o colector supletorio dentro del primero y concéntrico a él, y
alrededor de esta camisa orificada se sitúa un cuerpo esponjoso y absor-
vente que limita el paso del líquido a la vez que actúa de filtro.

73679



35

Así tenemos que, cuando la alimentación intermitente desde el depósito, determina el aumento de nivel en el colector, el colector auxiliar absorbe esta diferencia sin que se transmita momentáneamente al colector principal. Paulatinamente y sin apenas notarse la variación vá pasando el combustible a través de las dos camisas concéntricas hasta el colector principal, momento éste que coincide con el normal consumo del líquido habido en dicho colector al principio.

40

La alimentación del quemador, por consiguiente, es continua y no se aprecian oscilaciones en la llama, permitiendo obtener una combustión perfecta del combustible.

45

El perfeccionamiento descrito ha quedado representado esquemáticamente en los dibujos que se acompañan a la presente en lámina única.

En ellos podemos ver el colector -1- sobre el que asienta el depósito alimentador. El conducto -2- de alimentación del quemador -3- y la mecha -4- situada dentro de la canal del quemador a efectos únicamente de facilitar el encendido.

50

El colector auxiliar está determinado por la camisa -5- dotada en toda su extensión de orificios -6- a través de los cuales pasa el líquido que recibe el colector auxiliar desde el depósito. Alrededor de esta camisa -5- se encuentra otra camisa -7- de materia esponjosa que actúa de reguladora de paso de líquido y de filtro simultáneamente.

55

Hecha la descripción precedente es necesario añadir que los detalles de realización de la idea expuesta pueden variar, sin que por ello cambie la esencia de la invención, que es la que se desprende de los párrafos que anteceden y lo que se reivindica en la siguiente

NOTA

60

En resumen: El Modelo de Utilidad que se solicita ha de recaer sobre las reivindicaciones siguientes:

1a.- UN PERFECCIONAMIENTO EN LA ALIMENTACION DE QUEMADORES DE COMBUSTIBLES LIQUIDOS, caracterizado esencialmente por el hecho de situar en el colector, antes del conducto que alimenta el quemador, un colector



73679

65

auxiliar dentro del primero y concéntrico a él que recibe directamente la alimentación desde el depósito, estando constituido este colector auxiliar por una camisa orificada alrededor de la cual existe otra de materia esponjosa y absorbente que actua de reguladora de paso de líquido desde uno a otro colector y, simultáneamente, de filtro.

70

2a.- Se reivindica por último, como objeto sobre el que ha de recaer el Modelo de Utilidad que se solicita, "UN PERFECCIONAMIENTO EN LA ALIMENTACION DE QUEMADORES DE COMBUSTIBLES LIQUIDOS".

Todo tal y como queda descrito y reivindicado en la presente Memoria que consta de cuatro hojas, escritas a máquina por una sola cara, y dibujos que se acompañan.

75

Madrid, 14 de mayo de 1959.-

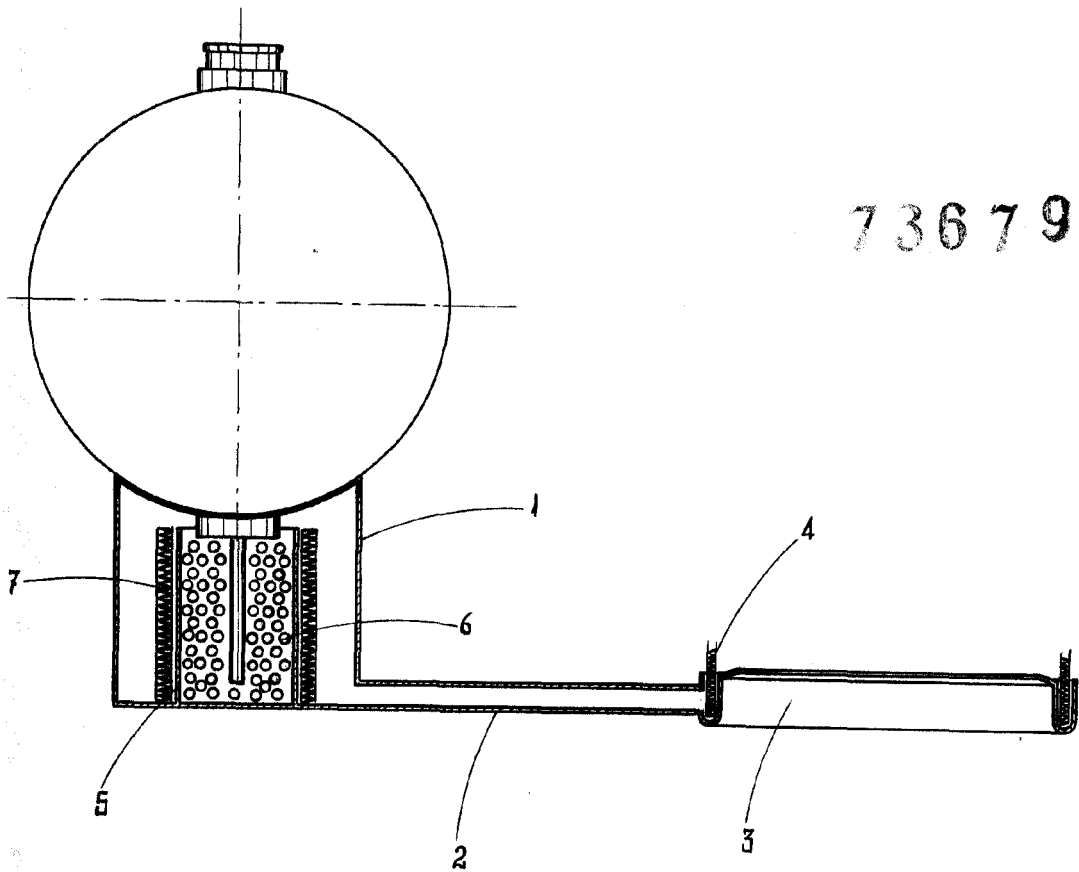
ALFONSO UNGRIA,

PP

[Faint, illegible text at the bottom of the page]



73679



ESCALA VARIABLE
MADRID, 14 DE mayo DE 1959
ALFONSO UÑORÍA