



73671

M O D E L O  
D E  
U T I L I D A D

Por "HERVIDOR DE LECHE PERFECCIONADO", a favor de Don FRANCISCO RUIZ OSET, de nacionalidad española, residente en BARCELONA, calle San Federico, núm. 46.

= . =

MEMORIA DESCRIPTIVA

El presente Modelo de Utilidad, se refiere a un hervidor de leche perfeccionado.

Este aparato tiene por objeto el lograr que en la operación de hervido de leche, esta no se pueda derramar, al evitar por su constitución que la leche salga por la embocadura del recipiente que la contiene.

5.

Dicha ventaja se obtiene mediante un aparato de una gran sencillez, constituido por un recipiente de constitución cilíndrica que aloja otro recipiente también cilíndrico con un orificio central en su parte inferior.

10.



En dicho hervidor la leche sube por la cavidad existente entre las paredes de los dos recipientes, volviendo a caer al interior del recipiente menor cuando rebasa la embocadura del mismo lo cual efectúa su propio peso.

5. Para que dicha operación pueda realizarse, es necesario que se rompa la superficie de la leche contenida por el primer recipiente, ya que dicha superficie constituye una costra sin poro que obliga a la leche a ascender, por lo que se ha hecho necesario dotar al hervidor de los medios necesarios para romperla y permitir con ello el respiro de la masa de líquido encerrada debajo de esta superficie de cierre que constituye costra. Para ello se ha previsto que en la pared lateral del recipiente interior y cerca de su embocadura exista uno o más orificios, por los que el líquido que asciende entre las dos paredes, salga a presión cayendo en la parte central de la superficie o costra rompiéndola.

Con el fin de facilitar la explicación, se acompaña a la presente memoria una lámina de dibujos en la que se ha representado un caso de realización que se cita a título de ejemplo.

20. En los dibujos:

La figura 1, es una vista en sección lateral del hervidor, y la figura 2, es una vista en planta del conjunto anterior.

25. Haciendo referencia a las figuras, es de observar un recipiente exterior de constitución cilíndrica 1, con un asa 8, el cual presenta en la zona correspondiente a su embocadura un ensanchado lateral 2 de mayor diámetro, con un escalonado presentando en dicha zona 2, un entrante 3.

30. El recipiente aloja en su interior un segundo recipiente cilíndrico 4, el cual presenta en su embocadura una doblez periférica 5, para su apoyo sobre el escalonado que une las zonas

73671 14 MA



5. 1 y 2, presentando en dicha doblez 5, un entrante 6, para el paso del recipiente 4, dentro del recipiente 1, por deslizamiento, en el cual se corresponden el entrante 6 con el entrante 3 del recipiente exterior, bastando que el recipiente interior dé un ligero giro para que su ala saliente quede retenida por el saliente 3.

El recipiente 4, presenta en su base un orificio central 7 para el paso de la leche de uno a otro recipiente.

10. En el recipiente 4 y en su pared lateral, se ha previsto un orificio 9, cerca de su embocadura, para permitir que la leche que sube entre los dos recipientes salga a presión por este orificio, tal como indican las flechas y caiga sobre la parte central de la costra superficial que se forma sobre la misma, lo cual le permite respirar y hace que la leche permanezca en este recipiente sin dilatarse hacia arriba, pues en caso de no romperse su costra superior la leche al no tener ningún orificio para respirar se dilata y la va empujando hasta desplazarla, consiguiendo con ello el derrame de la leche y no haciendo efectivo el hervidor.

20. Como se comprende, aunque aquí hayamos hablado de un orificio que está efectuado enfrente a la zona del entrante 6, este puede efectuarse en cualquier parte del perímetro circular del recipiente, y asimismo se puede efectuar más de un orificio, siempre que lo permita la presión de la leche, o sea siempre que con ello pueda el líquido salir con la suficiente presión hacia la parte dental de la costra.

25. El ciclo efectuado por la leche en el interior del hervidor está indicado por las flechas del dibujo, o sea el circuito que efectúa entre las dos paredes del hervidor hasta caer por la embocadura del recipiente interior, y la trayectoria que

30.

73671



sigue la leche que rompe la costra superficial.

5. El modelo, dentro de su esencialidad, puede ser llevado a la práctica en otras formas de realización que difieran en detalle de la indicada a título de ejemplo en la descripción, a las cuales alcanzará igualmente la protección que se recaba. Podrá, pues, construirse en cualquiera forma y tamaño, con los materiales más adecuados por quedar todo ello comprendido en el espíritu de las reivindicaciones.

= . =

N O T A

10. Descrito el objeto y utilidad de la invención, lo que se declara como no divulgado ni practicado en España comprende las siguientes reivindicaciones:

15. 1. Hervidor de leche perfeccionado, que se caracteriza por constituirse externo con un esaclonado en su pared lateral donde apoya un segundo recipiente interior por su embocadura, comunicando los dos recipientes por un orificio, que el recipiente interior presenta en su base, y efectuando la retención de uno dentro del otro por un entrante del recipiente exterior, que encaja con un saliente del recipiente interior.

20. 2. Hervidor de leche perfeccionado, según la anterior reivindicación, en el que el recipiente interior presenta en su pared lateral, y cerca de su embocadura un orificio, por el cual en la operación de hervido de la leche sale la misma a presión, al ascender esta entre los dos recipientes del hervidor, rompiendo la costra superficial de la leche, e impidiendo que la misma ascienda por este motivo, dentro del recipiente interior, 25. efectuando exclusivamente su ascensión entre los dos recipientes concéntricos hasta desplazar la doblez del recipiente inte-

73671



rior, en cuyo instante cae al interior del mismo por su propio peso.

3. Hervidor de leche perfeccionado.

Según se describe y reivindica en la presente memoria descriptiva, que consta de cinco hojas foliadas y escritas a máquina por una sola cara y una lámina de dibujos.

Madrid, a 14 MAY. 1959

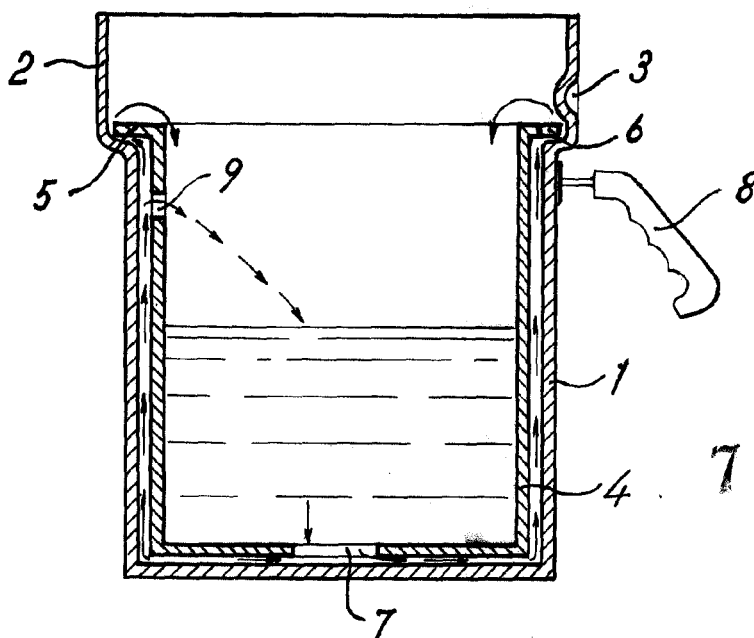
FRANCISCO RUIZ OSET

p.a.

JAIMÉ ISERN MALLÉS

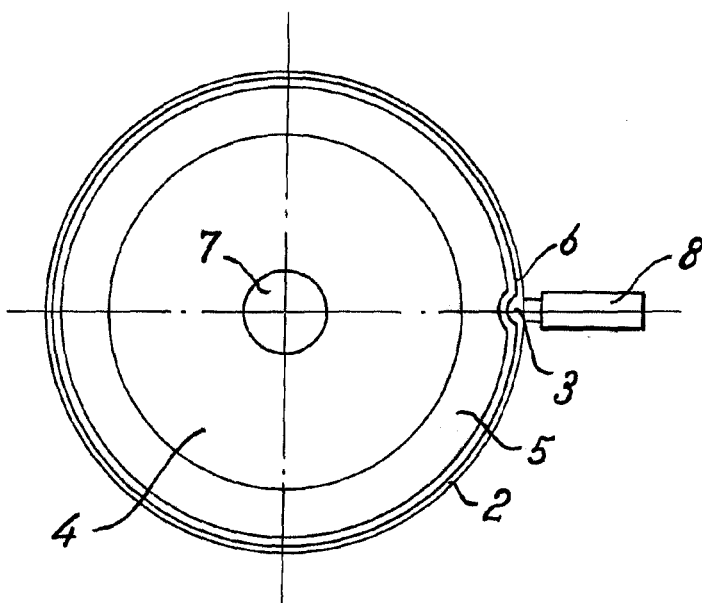
F. S.

*Fig. 1*



73671

*Fig. 2*



*Madrid, 14 MAY. 1959*  
*Jaime Isern*

*pp.*