

73660



14

M E M O R I A D E S C R I P T I V A . -
-o-o-o-o-o-o-o- -o-o-o-o-o-o-o-o-o-o-o-o-o-

MODELO DE UTILIDAD.

73660

DURACION: VEINTE AÑOS.

OBJETO: "DISPOSITIVO PARA LA SUSPENSION DE
MUNICIONES Y UTILES EN SOPORTE HO
RIZONTAL".

-o-

A favor de: MARISTANY FABRIL TEXTIL, S.A.

Residente en: MADRID.

Nacionalidad: ESPAÑOLA.

73660



1 73660

5 En los ejércitos modernos, resultan de vital importancia cuantos detalles o accesorios tienden a dar al soldado, que sigue siendo la pieza fundamental de los mismos, una máxima seguridad en su equipo, al par que una simplificación o supresión de inconvenientes que se le puedan presentar, los cuales indudablemente sumados, restan eficacia a su labor de combatiente.

10 En tal sentido el sistema de suspensión de municiones y útiles, imprescindibles en todo equipo de campaña, es del máximo interés siendo necesario el adoptar un procedimiento que permita al par que la máxima seguridad y garantía de sujeción una gran facilidad de desprendimiento en caso necesario, desechando los clásicos sistemas ya anticuados, incómodos inseguros y de dudoso resultado a la larga.

15 El modelo de utilidad que presentemente se describe y reivindica, por un dispositivo de suspensión en soporte horizontal, viene a obviar inconvenientes, reuniendo las características apetecidas y permitiéndole una sujeción y aguante seguros para pesos de consideración al par que un desprendimiento sumamente sencillo.

20 Conforme puede apreciarse en el diseño adjunto no limitativo, consta esencialmente:

25 Por un lado de un cinturón-soporte (1) en el material flexible adecuado, provisto regularmente de trecho en trecho, de unos ojales o aberturas rectangulares en horizontal (2); y, por otro de una pieza rectangular vertical de soporte o reguerzo (5)



14 73660 9

de cuyo extremo inferior , pende sujeta mediante los adecuados remaches (6) la caja o cartuchera correspondiente (7).

30 Dicha pieza o lengüeta vertical (5), lleva superpuesta y sujeta mediante los oportunos remaches (6), también en vertical, y por su parte inferior, una correilla (3) así como convenientemente centrada y cosida sobre la lengüeta, y en plando perpendicular a la misma, una hebilla clásica de vástago central (4).

35 El funcionamiento del dispositivo es por demás sencillo.

40 El cinturón-soporte (1), monta sobre la lengüeta rectangular de suspensión (5) y sobre la correilla (3) citada, haciendo pasar a través de uno de sus ojales (2), la hebilla (4) de modo que ésta queda exterior y en primer plano. La correilla, saliendo por el mismo ojal, forma un bucle sobre el lado inferior o base de la hebilla y vuelve a pasar por detrás del cinturón - soporte para, cerrando un bucle en el reborde superior del mismo descender por su parte anterior, entrando por debajo del mismo vástago central de la hebilla y saliendo por encima de dicho vástago, completa el cierre.

45 N O T A.-

Habiéndose descrito amplia y suficientemente el objeto del presente Modelo de Utilidad, se hace constar que podrá ser objeto de pequeñas modificaciones de detalle siempre que no se altere el principio fundamental de dicho Modelo del cual se hacen

540



73660

las siguientes reivindicaciones:

1ª.- "DISPOSITIVO PARA LA SUSPENSION DE MUNICIONES Y UTILES EN SOPORTE HORIZONTAL".- que se caracteriza esencialmente por constar de un cinturón-soporte provisto regular y equidistantemente de unos amplios ojales o aberturas rectangulares en horizontal, así como de una pieza o lengüeta rectangular vertical de soporte o refuerzo, de cuyo extremo inferior pende sujeta por adecuados remaches, la munición o útil correspondiente, llevando dicha lengüeta superpuesta, con sujeción por remaches en su parte inferior, una correilla vertical y, convenientemente centrada y ligada a la lengüeta en plano perpendicular a ésta, una hebilla clásica de vástago central.

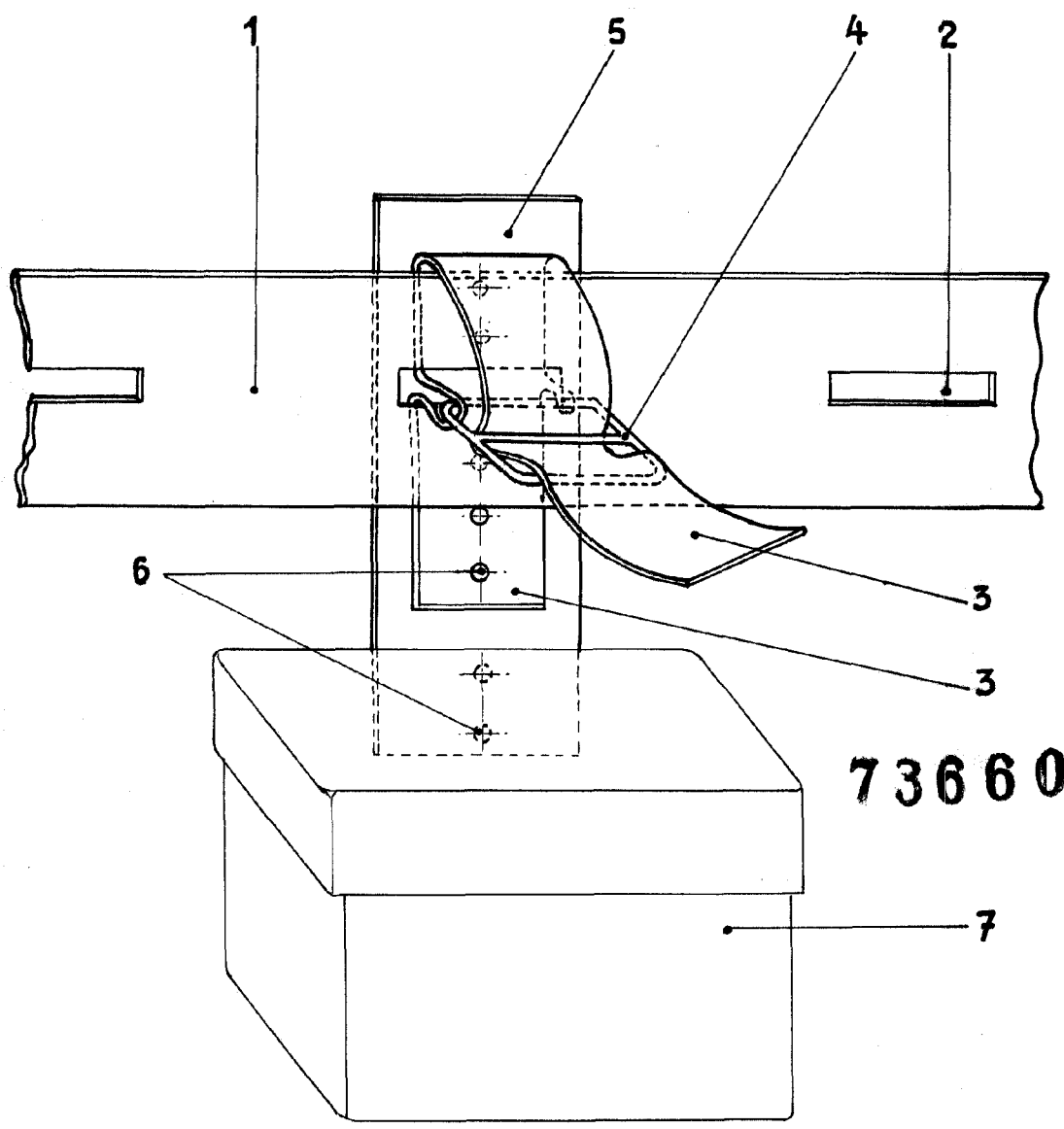
2ª.- "DISPOSITIVO PARA LA SUSPENSION DE MUNICIONES Y UTILES EN SOPORTE HORIZONTAL".- según la 1ª y además caracterizado porque el cinturón soporte monta sobre la lengüeta y sobre la correilla haciéndolo pasar a través de uno de sus ojales la hebilla, y porque la correilla, saliente por el mismo ojal forma un bucle sobre el lado o base inferior de la hebilla - volviéndose a pasar por detras del cinturón soporte, cerrando un nuevo bucle en el reborde superior del mismo, descendiendo por su parte anterior entrando bajo el vástago central de la hebilla y saliendo por encima del mismo, completando el cierre.

3ª "DISPOSITIVO PARA LA SUSPENSION DE MUNICIONES Y UTILES EN SOPORTE HORIZONTAL". Tal y como queda descrito en la presente Memoria descriptiva, que consta de cuatro hojas foliadas y mecanografiadas por una sola de sus caras y planos adjuntos.

Madrid, 14 de Mayo de 1.959

LUIS M.ª DE ZUNZUNEGUI
POR PODER.

Firmado: Fausto Sánchez.

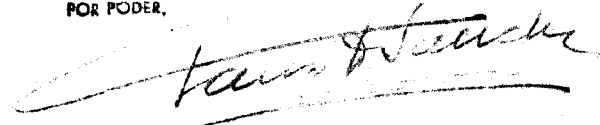


73660

Escala variable.

Madrid, Abril 1959

LUIS M. DE ZUNZUNEGUI
POR PODER.



Firmado: Fausto Sánchez

Handwritten notes in the bottom left corner.