

73603



MAY. 1959

MODELO DE UTILIDAD

por VEINTE años
a favor de D. Marcelino SOLA GUILLEUMOT
de nacionalidad española
residente en Madrid, Hilarión Eslava 28
por:
"APURADOR DE PASTILLAS DE JABON".-

Memoria descriptiva

5.- La presente invención se refiere a un apurador de pastillas de jabón, que responde a un principio de trabajo y constitución completamente distinto de todos los sistemas conocidos hasta el presente, mejorando a los aludidos sistemas antiguos, tanto en su funcionamiento como duración y economía de fabricación.

10.- Es sabido que las pastillas de jabón existentes en el mercado, por su continuo uso, al llegar a cierto límite de desgaste quiebran con facilidad y las partículas en que se descomponen prácticamente se pierden ya que resulta molesto su uso



cuando no imposible por la pegajosa y desagradable pasta en que se convierte cuando pierde su solidez al contacto con el agua.

A la vista de estos inconvenientes, el recurrente ha ideado y puesto en ejecución práctica un dispositivo que viene a solu-

5.-

cionar este inconveniente y que esencialmente consiste en un cuerpo laminar dotado de elementos de anclaje ya sea por medio de una sucesión de perforaciones, estriado, punteado o simplemente una superficie rugosa, concebida de un material liviano de suerte que al ser introducida durante el proceso de fabricación en la

10.-

zona de la pastilla de jabón, esta al contar con dicha alma cobra una consistencia inigualable, lo que permite aprovechar el jabón hasta la más fina partícula, ya que la misma quedará simplemente adherido a las paredes de dicho cuerpo.

15.-

Para la mejor comprensión de la presente invención se acompaña una hoja de planos en los que se muestra sendos ejemplos ilustrativos de pastillas de jabón convenientemente seccionadas una vez adoptado el apurador objeto de la invención que se contrae.

20.-

Las ventajas del nuevo modelo son evidentes, puesto que su fabricación será económica, su montaje rápido y sin posibles errores y finalmente su utilización, agradable, estética y cómoda.

25.-

Serán independientes del objeto de la presente invención, los materiales, forma, colores y dimensiones, tanto absolutas como relativas y en general todo cuanto no altere cambie o modifique la esencialidad de la invención.

30.-

Descrita suficientemente la naturaleza y objeto de este Modelo de Utilidad, se hace constar que las características esenciales sobre las que han de recaer la concesión del mismo, están comprendidas en las siguientes.



REIVINDICACIONES

1ª.- Apurador de pastillas de jabón, caracterizado por comprender un cuerpo debidamente conformado que cuenta en su superficie con elementos de anclaje a fin de que al ser alojado durante el proceso de fabricación, en el interior de la pastilla de jabón, formen entre sí un cuerpo monobloque.

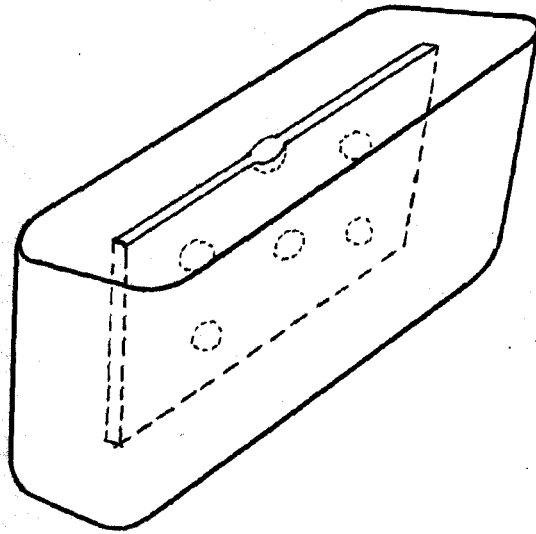
2ª- APURADOR DE PASTILLAS DE JABON.

Todo ello tal y como se describe en la presente memoria que consta de tres hojas escritas a máquina por una sola de sus caras y dibujos que la ilustran.

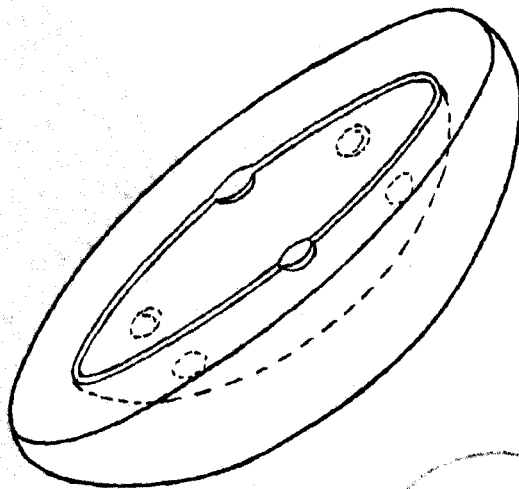
Madrid, 13 de Mayo de 1.959



73653



73653



ESCALA VARIABLE