

73650

M O D E L O
D E
U T I L I D A D

para "TAPON CON PLACA PARA PROPAGANDA", a favor de Don VALE-
RICO GOMEZ LOPEZ, domiciliado en BARCELONA, Pasaje Rovira,
núm, 20.

= . =

MEMORIA DESCRIPTIVA

El presente modelo de utilidad se refiere a un tapón
con placa para propaganda.

El tapón tiene la ventaja de que obtura la embocadu-
ra de la botella, presentando a un mismo tiempo una salida
5. vertedora del líquido en pequeña cantidad, y un aro que ejer-
ce las funciones de permitir el paso de aire al interior de
la botella para la acción vertedora del tapón, el cual gra-
cias a su constitución permite disponer en el mismo una pla-
ca para propaganda u otras indicaciones.

10. Con el fin de facilitar la explicación, se acompaña

73650¹³



a la presente memoria una lámina de dibujos en la que se ha representado un caso de realización, que se cita a título de ejemplo.

En los dibujos :

5. la figura 1, es una vista lateral externa del tapón, la figura 2, es una vista lateral seccionada del tapón.

- Haciendo referencia a las figuras, es de observar, que el tapón se halla constituido por el tapón propiamente dicho, de configuración troncocónica 1, el cual es de una materia comprimible como corcho, goma, plástico u otro, atravesado por su centro por un elemento tubular 2, el cual presenta una continuación tubular prolongada 3, que se va estrechando y arqueando ligeramente, estando abierta por su extremo, en el cual existe una abrazadera 4, que comporta un elemento de cierre 5, basculante sobre dicha abrazadera.
- 10.
- 15.

- La pieza 2, en su punto de enlace con la prolongación 3, presenta un saliente periférico con una doblez final normal a su eje 6, que delimita la posición del tapón 1, por alojarse en su interior la superficie superior del tapón.
- 20.

- La pieza 2 y la prolongación 3, presentan apoyada en su pared interior y fija a la misma un elemento tubular, recto 7, que sale al exterior tangencialmente a la prolongación en el momento en que esta empieza a curvarse, estando el elemento tubular, en dicho instante doblado hacia afuera hasta constituir un aro 8, el cual presenta su extremo abierto, para el paso del aire al interior de la botella, quedando asimismo para poder ejercer dicha función a comodidad el extremo inferior de 7, mucho más bajo que el extremo de 2, el cual en su parte final presenta una doblez para la perfecta retención
- 25.
- 30.



13
73650

de 7.

El aro 8 está facultado para encerrar en su interior una placa de distintivo, para propaganda u otros, la cual queda inmovilizada por el aro que hace las funciones de marco.

5. El modelo, dentro de su esencialidad, puede ser llevado a la práctica en otras formas de realización que difieran en detalle de la indicada a título de ejemplo en la descripción, a las cuales alcanzará igualmente la protección que se recaba. Podrá, pues, construirse en cualquier forma y tamaño, con los materiales más adecuados, por quedar todo ello comprendido en el espíritu de las reivindicaciones.
- 10.

= . =

N O T A

Descrito el objeto y utilidad de la invención, lo que se declara como no divulgado ni practicado en España, comprende las siguientes reivindicaciones :

15. 1. Tapón con placa de propaganda, que se caracteriza por constituirse un tapón de material comprimible, el cual se halla atravesado por un elemento tubular, prolongado hacia el exterior con disminución de su diámetro y ligero arqueado de la prolongación que en su extremo abierto presenta una abrazadera donde se fija y articula un elemento de tapa de dicho extremo.
- 20.
2. Tapón, según la anterior reivindicación, en el que el elemento tubular, presenta en su interior un segundo tubo de menor diámetro adosado a su pared, el cual tiene su extremo inferior en un plano muy inferior al del extremo del
- 25.



13 M.

73650

primer tubo, y por su parte superior de constitución recta atraviesa la pared de la prolongación arqueada, doblándose en dicho instante hasta constituir un aro abierto para el paso del aire al interior de la botella, constituyendo el aro un marco para una placa para propaganda fija en el interior del mismo.

3. Tapón con placa para propaganda.

Según se describe y reivindica en la presente memoria descriptiva, que consta de cuatro hojas foliadas y escritas a máquina por una sola cara, acompañadas de una lámina de dibujos.

Madrid, a 13 MAY. 1959

VALERICO GOMEZ LOPEZ

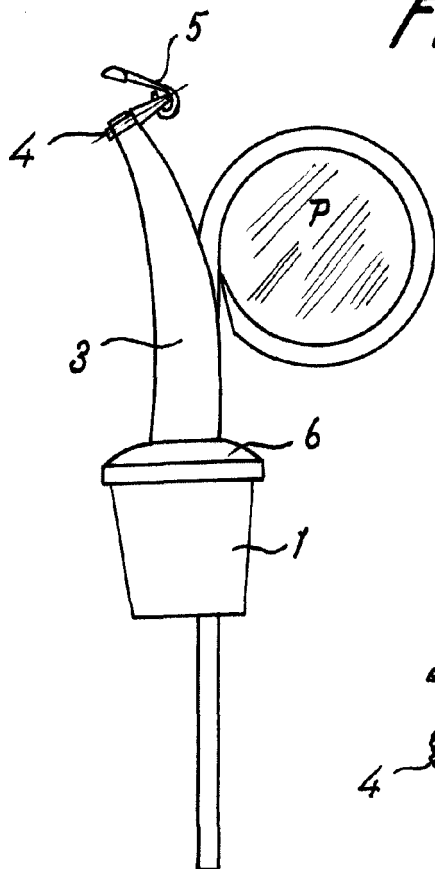
p. a.

AME ISERN MIRALLER

G/.ag.

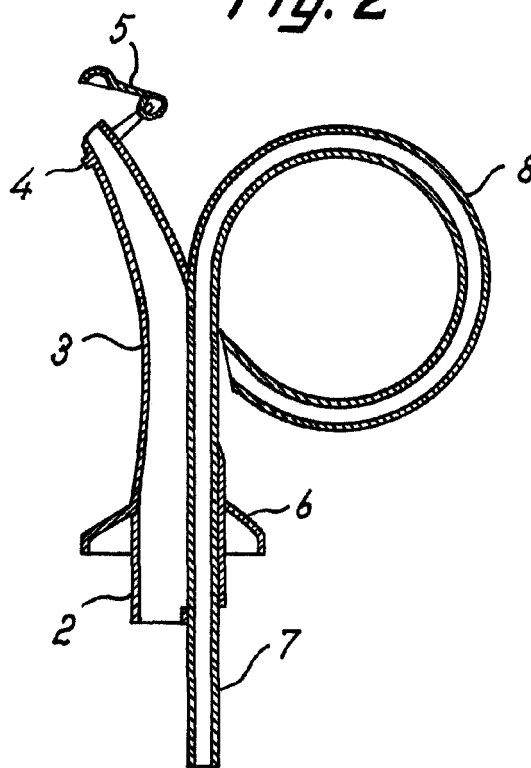


Fig. 1



73650

Fig. 2



Madrid, 13 MAY. 1959
Jaime Isern

p.p.