

73644



1959

73644

MODELO DE UTILIDAD

que por veinte años para España y sus posesiones, se solicita a favor de ELABORACION PLASTICOS ESPAÑOLES, S.A. "EPE", de nacionalidad española, domiciliada en Madrid (España), calle de Alcalá, nº 10 por: FRENTE PARA RECEPTORES DE TELEVISION.

Memoria descriptiva

La presente Memoria se refiere a un frente para aparatos preceptores de televisión conformado en una sola pieza de material adecuado que abarca tanto la pantalla preceptora de la lám-

5

73644



para de imágenes, como la máscara que la rodea y que se prolonga hasta los bordes de la caja del aparato.

10 Normalmente, los aparatos de este tipo presentan una máscara realizada en madera que enmarca totalmente la superficie vista de la lámpara de imágenes, para posteriormente
15 quedar recubierto todo el conjunto por un cristal que comprende todo el frente del receptor, con los inconvenientes que esto supone en cuanto a mano de obra y encarecimiento por los materiales empleados.

20 El frente que se preconiza, evita los anteriores inconvenientes por quedar realizado en una sola pieza, en la que la zona correspondiente a la pantalla se conserva totalmente
25 transparente presentando la ventaja de que por la naturaleza del material en que se construye, resulta totalmente opaca a los rayos ultravioleta.

30 La zona del frente correspondiente a la máscara, se colorea conve-

73644



nientemente y de acuerdo con el terminado exterior de la caja del receptor, hasta quedar totalmente opaca o bien ópalo - traslúcida.

35

Para la mejor comprensión de cuanto antecede, se acompaña una hoja de planos en los que se representa esquemáticamente, el frente que se precociniza, el cual se describe detalladamente a continuación y con referencia a los mismos dibujos.

40

En la figura primera una vista frontal del modelo.

45

En la figura segunda, el mismo en sección transversal.

50

Según queda representado en dichos dibujos, (1) es la parte del frente que actúa como protector de la pantalla, conservando la forma usual de estos dispositivos. Esta zona (1) queda enmarcada por la máscara (2), la cual, a diferencia de la anterior que se conserva totalmente transparente, ha sido coloreada para el logro de su objetivo de embellecimiento, pre-

55



73644

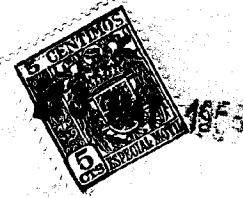
cisamente hasta la arista (3) que forman las dos superficies.

60 La máscara (2) queda formada por las caras planas de una pirámide cuadrangular cuyas aristas laterales quedan representadas por la marca (4) en tanto que con (5) se representa el perímetro, el frente y correspondiente a la base rectangular de la pirámide generadora.

65 Describa suficientemente la naturaleza y objeto del presente Modelo, se hace constar que el privilegio de concesión del mismo habrá de recaer sobre las perpendicularidades características de las siguientes:

70

73644

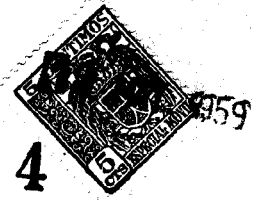


REIVENDICACIONES

1^a.- "FRENTE PARA RECEPTORES DE TELEVISION", esencialmente caracterizado por estar formado de una sola
75 pieza de material adecuado conformado de forma tal que en la parte central presenta una convexidad en una zona correspondiente a las pantallas normales en cualquier aparato de este tipo,
80 en tanto que periféricamente a la anterior se prolonga en unas superficies planas que determinan las paredes de un tronco de pirámide, de base cuadrangular, que forman la máscara o caratula
85 del frente, con la particularidad de que la base rectangular coincide con la sección frontal de la caja del aparato receptor.

2^a.- "FRENTE PARA RECEPTORES DE TELEVISION", según reivindicación
90 anterior y caracterizado porque la zona central correspondiente a la pantalla se conserva transparente para la visión de las imágenes, pero opaca a
95 los rayos ultravioleta, en tanto que

73644



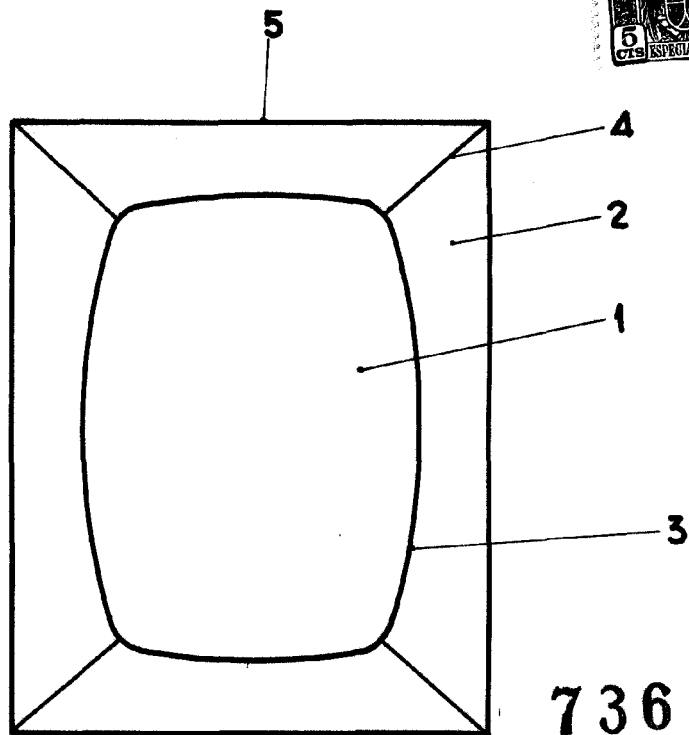
correspondiente a la máscara o carátula que la rodea, se colorea convenientemente de acuerdo con el terminado de la caja del receptor, hasta obtener una superficie totalmente opaca u ópalo - traslúcida.

3ª.- "FRENTE PARA RECEPTORES DE TELEVISION".

Según queda sustancialmente descrito y reivindicado en la presente memoria descriptiva que consta de seis páginas foliadas y mecanografiadas por una sola cara a la que se acompaña una hoja de planos para su mejor comprensión.

Madrid trece de mayo de mil novecientos cincuenta y nueve.

CARLOS BALLESTERO
P.R.



73644

Fig. 1°

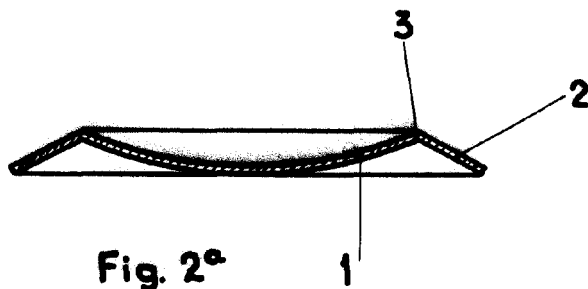


Fig. 2°

Escala variable
Madrid. 13 MAY. 1959

GARLOS BALLESTERO
P. P.