



12 MAY

73624

MEMORIA DESCRIPTIVA

de un Modelo de Utilidad a nombre de:

ALBERT STEBLER, súbdito suizo, domici-

liado en LUZERN, Liebenauweg, 11 (Suiza)

por: "CRUZ PARA REZOS".

—ooo000ooo—

Según el presente invento, una cruz para rezos con un anillo dotado de marcas de recuento está caracterizada por el hecho de que el citado anillo provisto de marcas de recuento, está montado como anillo exterior con movimiento de giro  
5 con respecto al crucero situado en el interior.

En el adjunto dibujo se representa un ejemplo de ejecución del objeto del invento.

Con 1 se designa un anillo interior en el que van dispuestas las traviesas 11 y 12 que forman una cruz. Sobre  
10 el anillo 1 vá montado, como anillo exterior, dotado de movimiento giratorio, un anillo provisto de marcas de recuento, por ejemplo diez talones 20-29 en donde uno de estos talones 20 tiene distinta forma que los demás.

Por su lado interior, el anillo exterior está pro-  
15 visto por detrás de los talones con unas muescas, en las cuales



73624

12

pueden encajar los espárragos 31,32 los cuales van apoyados por medio de muelles en taladros radiales del anillo interior.

La persona que reza puede así sujetar con la mano la cruz formada por las traviesas 11,12, y después de cada rezo, puede seguir con el pulgar girando el anillo exterior 2 en la distancia de un talón, hasta que dá una vuelta completa dicho anillo 2, lo cual percibe por el talón 20 configurado de forma especial.

-REIVINDICACIONES-

25 1.- Cruz para rezos caracterizada por un anillo provisto de marcas de recuento, que está montado, como anillo exterior, con movimiento de giro con respecto al crucero situado en el interior.

30 2.- Cruz para rezos según reivindicación 1, caracterizada porque el anillo provisto de marcas de recuento está montado, con anillo exterior, con movimiento de giro sobre un anillo interior que contiene el crucero.

35 3.- Cruz para rezos según reivindicación 1, caracterizada porque una disposición de muescas existente entre el anillo exterior y el anillo interior está destinada a fijar el anillo exterior cada vez en la posición relativa alcanzada con respecto al anillo interior.

4.- CRUZ PARA REZOS.

40 Tal como se describe y reivindica en la presente Memoria Descriptiva que consta de dos hojas escritas a máquina por una sola cara y de su correspondiente dibujo.

Madrid, 12 de Mayo de 1.959

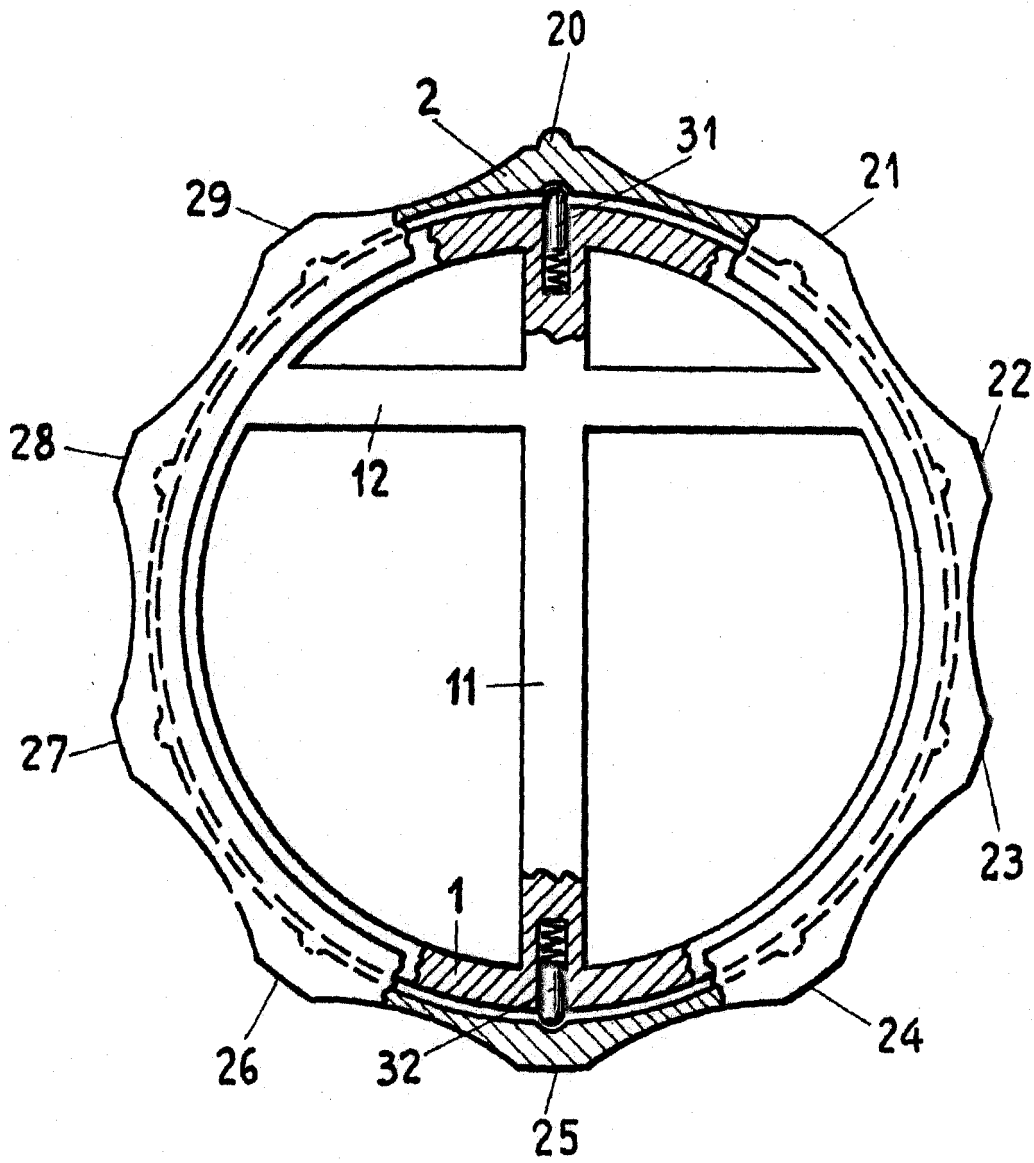
*Carlos Juarez*



73624

14341

Edman



Escala variable

Madrid, 12 de Mayo de 1959.

*Carl Fuzand*