

73614



MODELO DE UTILIDAD

cuyo registro se solicita, por VEINTE años, a favor de ROLACO-MAC S.A. domiciliada en FUENCARRAL (Madrid) calle de Java S/N, por "MESA PLEGABLE".

Memoria descriptiva

La presente Memoria se refiere a una mesa plegable.

Tiene por objeto esencial el que, debido a su fácil plegado, puede trasladarse a cualquier sitio, ocupando el menor espacio, por lo que es de fácil desplazamiento en excursiones al campo, playa, etc. Al mismo tiempo, dentro de sus condiciones de poco peso y espacio, está dotada de una resistencia nada corriente, merced a los elementos de que está constituida.

Consiste el objeto que se desea proteger, en una plancha de madera paralelepípedica que, en su borde superior, lleva un refuerzo de metal, teniendo por su parte inferior dispuestos dos tubos en U, que a una distancia calculada de sus extremos, van sujetos por remache a unas articulaciones, estando estas acopladas por el otro lado a la ba-



73614

se del tablero. El tubo central o base de las U forma un ligero ángulo, yendo acoplados a dicho tubo central unos pivotes o salientes.

Para mayor comprensión del invento, se acompaña un dibujo en cuya Fig. I se representa a título de ejemplo no limitativa, la mesa, siendo 1 el tablero, 2 el protector de metal, 3 el tubo en U, 4 las articulaciones sujetas por 5 al tubo y por el otro lado al tablero, 6 los salientes y 7 la depresión del tubo que forma la base.

La Fig. II representa la mesa plegada.

Estando la mesa plegada, si se desea extenderla, bastará con tirar de las piezas en U hacia afuera para que girando la articulación quede ésta extendida y tensada la pata propiamente dicha; para cerrarla, bastará con oprimir la articulación en sentido contrario para que las patas se abatan.

Lo descrito será susceptible de modificación en todo lo que no altere la esencialidad de lo que se protege en la siguiente

NOTA

Se reivindican los puntos siguientes:

- 1.- Mesa plegable que se caracteriza por constar de una plancha de madera paralelepípedica que, en su borde superior, lleva un refuerzo de metal, teniendo por su parte inferior dispuestos dos tubos en U, que a una distancia calculada de sus extremos, van sujetos por remaches a unas articulaciones, estando estas acopladas por el otro lado a la base del tablero. El tubo central o base de las U forma un ligero ángulo, yendo acoplados a dicho tubo central unos pivotes o salientes.
- 2.- MESA PLEGABLE.

Consta la presente Memoria de tres hojas debidamente fo-

- 3 - 73614



1959

liadas y escritas por una sola de sus caras, y de un dibujo.

Madrid, 12 MAY. 1959

P. A.



Fig. 1

736 14

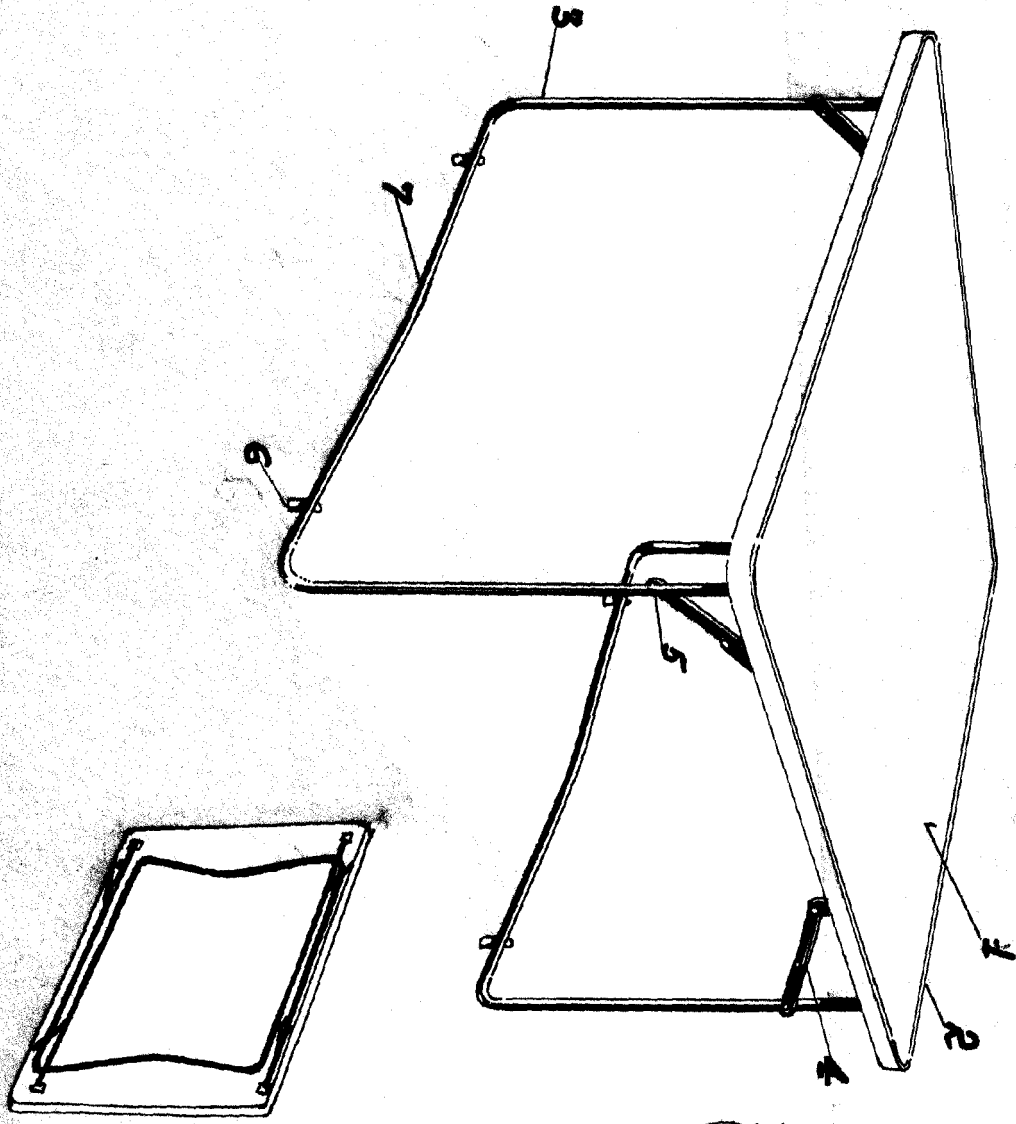


Fig. 2

MAY 12 1959

[Handwritten signature]