

73611

12



MEMORIA DESCRIPTIVA.

MODELO DE UTILIDAD.

PAIS : ESPAÑA.

DURACION : 20 AÑOS.

OBJETO : "REJILLA PROTECTORA APLICABLE A  
"COMEDEROS DE AVES".

=====

A nombre de : DON ROSENDO OROZCO GARCIA.

Residente en : MADRID, Hermanos Miralles, 36.

Nacionalidad : ESPAÑOLA.

(M. U. 1.110, PO).

736 11

12



Tiene por objeto la presente solicitud, la protección en territorio español de una rejilla protectora aplicable a comederos de aves, cuyas características la hacen merecedora del privilegio de Modelo de Utilidad, conforme y al amparo del vigente Estatuto Ley sobre Propiedad Industrial.

Las rejillas hasta ahora conocidas por los avicultores, consisten en unas varillas articuladas que se colocan en la parte superior de los comederos, artesas, tolvas o vasijas para aves, de manera que éstas al comer quedan separadas unas de otras por los citados alambres. Pero presentan el inconveniente de que las aves en el acto de comer, y como es bien sabido, tienen el instinto natural de sacudir la cabeza alternativamente a ambos lados, con lo que tiran una apreciable cantidad de pienso al suelo.

La rejilla objeto del presente Modelo, evita estos inconvenientes, ya que presenta la innovación de extenderse hacia abajo las varillas articuladas que forman los cuadros de la rejilla, con lo que al comer las aves e introducir la cabeza entre cada dos cuadros consecutivos, los alambres inferiores impiden las sacudidas instintivas de dichos animales.

Está constituida pues esencialmente por una serie de alambres acodados en forma de rombo, los cuales están unidos por dos de sus vértices por dos varillas que los mantienen paralelos y separados, formando un conjunto en el que la parte inferior es simétrica a la superior.



30.- Estas varillas horizontales quedan acopladas en los bordes verticales de la caja del comedero, teniendo además la rejilla en el último de sus cuadros una charnela, bisagra o cualquier otro mecanismo que la permita girar sobre uno de los laterales del comedero, para la fácil limpieza de éste, pudiendo también estar la rejilla simplemente acoplada en el comedero.

35.- El objeto de la presente invención está ilustrado a título de ejemplo en una forma de realización en los adjuntos dibujos, en los cuales:

La Fig. 1 es una perspectiva de la rejilla.

La Fig. 2 representa el modo de acoplamiento de la rejilla a los comederos.

40.- La Fig. 3 es una sección vertical de la caja del comedero con la rejilla acoplada.

A continuación se hará una detallada descripción de la nueva rejilla que se quiere proteger con referencia a los dibujos indicados.

45.- . Está constituida en detalle por una serie de alambres (1) articulados en forma de rombo, dispuestos verticalmente y unidos por dos de sus vértices opuestos por dos varillas (2) horizontales, que mantienen a los cuadros de alambre paralelos y equidistantes unos de otros.

50.- Los bordes verticales de la caja (4) del comedero presentan unas enancladuras (6) donde acoplan por gravedad las varillas horizontales de la rejilla.

55.- El último cuadro de la citada rejilla lleva en su vértice superior un anillo (3), que queda introducido en un agujero practicado en uno de los laterales (5) del comedero, haciendo las veces de bisagra, con objeto de que



la rejilla pueda girar sobre él para su limpieza.

60.- Descrita suficientemente la naturaleza del objeto y el modo de llevarlo a la práctica, se hace constar que las disposiciones anteriormente indicadas son susceptibles tanto de modificaciones de detalle como de materiales, sin que por ello se altere, cambie o modifique la esencialidad del objeto descrito.

REIVINDICACIONES

- 65.- 1ª.- Rejilla protectora aplicable a comederos de aves, caracterizada por una serie de alambres articulados en forma de rombo, dispuestos verticalmente y equidistantes unos de otros, estando sujetos en dos de sus vértices opuestos por dos varilla horizontales que los mantienen paralelos, formando un conjunto en el que la parte inferior es simétrica a la superior, con objeto de impedir que las aves al introducir el cuello entre dos cuadros consecutivos para comer puedan sacudir instintivamente la cabeza a ambos lados.
- 70.-
- 75.- 2ª.- Rejilla protectora aplicable a comederos de aves, según reivindicación anterior, caracterizada porque los bordes verticales de la caja del comedero, presentan unas canaladuras donde quedan acopladas las varilla horizontales de la rejilla, teniendo además ésta en su último cuadro, 80.- y en el vértice superior una bisagra que se une a la parte superior de uno de los laterales del comedero para girar sobre él y poderle limpiar fácilmente.
- 3ª.- REJILLA PROTECTORA APLICABLE A COMEDEROS DE AVES

Madrid, 12 MAY. 1959

ROSENDO OROZCO GARCIA

ESCALA VARIABLE



736 1 1

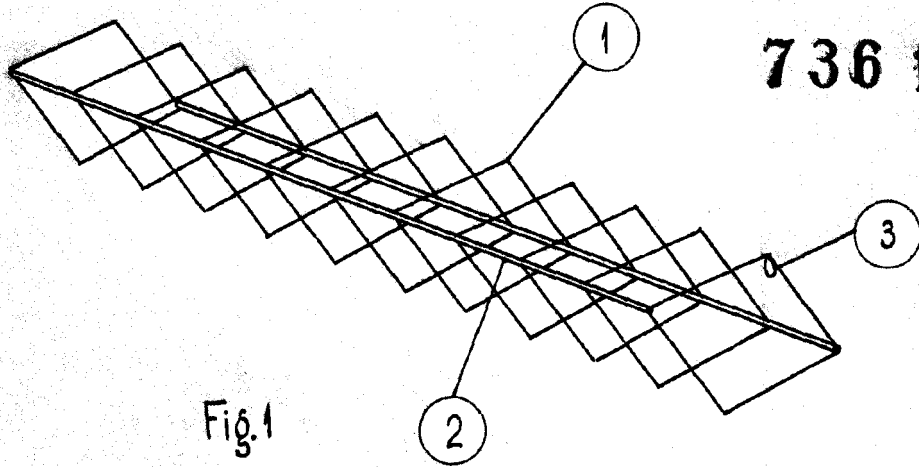


Fig. 1

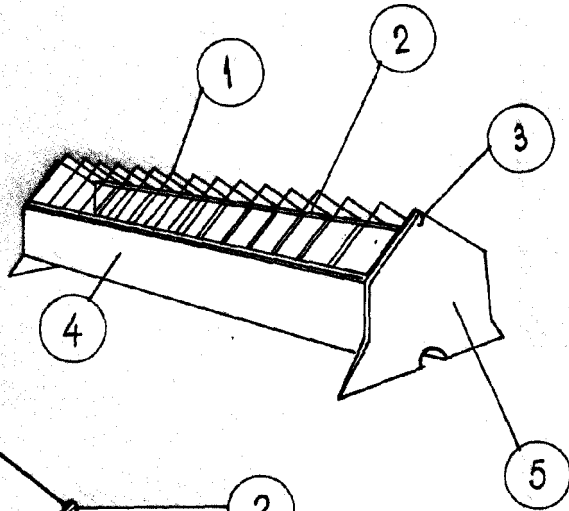


Fig. 2

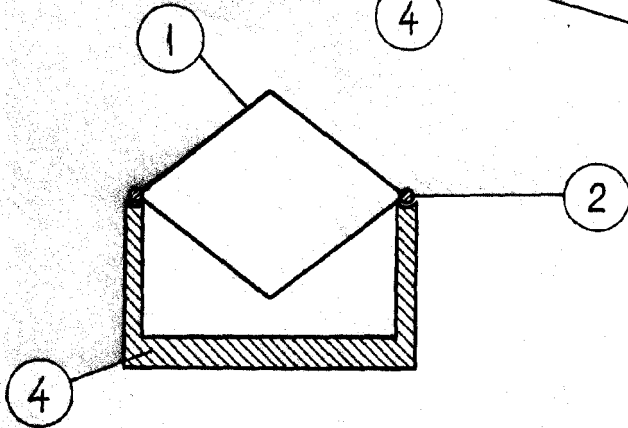


Fig. 3

Madrid, 12 MAY, 1959  
P.A.