



736 10

736 10'

MEMORIA DESCRIPTIVA

que se acompaña a la solicitud de

UN MODELO DE UTILIDAD

a favor de D. Ramón SCHNEIDER Martín, D. Amancio GREGORIO Arizmendi y D. Guillermo SCHNEIDER Martín, de nacionalidad española, domiciliados en MADRID, calle de Batalla de Belchite núm. 21,

por:

"DISPOSITIVO RECEPTOR AUXILIAR PARA MICROTELEFONOS"

=====  
=====

El dispositivo receptor auxiliar para microteléfonos a que se refiere la presente solicitud tiene por objeto lograr que, basándose solamente en la acústica y sin intervención para nada de la parte eléctrica ni otros elementos, e incluso sin conexión a la red telefónica y con  
5 medios sumamente sencillos.

Fácilmente se deducen las ventajas de variado orden que con la utilización de tal dispositivo pueden al-



10 canzarse, tanto en la vida activa de los negocios como en el hogar, permitiendo su escaso costo la adaptación en todos los teléfonos.

15 Los beneficios que reporta el repetido sistema determinan el deseo de los solicitantes de obtener el correspondiente registro como MODELO DE UTILIDAD para gozar de su explotación exclusiva en toda España y Posesiones en la forma y condiciones que establece el vigente Estatuto sobre Propiedad Industrial.

20 A continuación se hace una detenida descripción de la invención, ayudándonos para ello de los planos reglamentarios que al efecto se acompañan, en los cuales se ha representado una forma preferente de realización, susceptible de modificación en todas aquellas características de orden secundario.

En dichos dibujos:

25 La única figura representada ofrece una vista del dispositivo donde aparecen seccionados, para mejor comprensión, el elemento envolvente adaptado al auricular del micro y el auricular auxiliar para el segundo usuario.

30 Conforme al ejemplo de ejecución representado, el dispositivo integra un elemento envolvente ( 1 ) dotado o no de membrana amplificadora y de configuración y dimensiones apropiadas, realizado en material flexible, preferentemente plástico, que al acoplarse por simple presión en el auricular del micro, hace que coincidan los orificios de éste con un taladro ( 2 ) practicado centralmente  
35 en el plano superior, para que la frecuencia sonora pase al primer usuario; perpendicularmente al taladro ( 2 ) tiene otro provisto de record ( 3 ). Comprende también una caja de resonancia ( 5 ), de forma y proporciones convenientes,  
40 que constituye al auricular auxiliar dotado asimismo de



taladro central ( 6 ) y racord ( 7 ) en igual disposición que el anterior, existiendo un tubo ( 4 ) de sección y longitud apropiadas que une ambos racores y permite que a través del mismo llegue la conversación al segundo usuario.

45 La forma, dimensiones y materiales podrán ser variables y en general todo aquello que sea accesorio y secundario, siempre que no altere, cambie o modifique la esencialidad de la invención.

50 Los términos en que queda redactada la presente Memoria son reflejo fiel del dispositivo descrito, debiéndose tomar siempre con carácter extensivo y nunca limitativo.

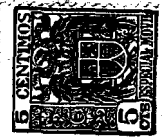
N O T A

55 Por último, se declaran de propiedad y como no conocidas en el país las características expuestas en las siguientes:

R E I V I N D I C A C I O N E S

60 1ª.- Dispositivo receptor auxiliar para microteléfonos caracterizado por comprender un elemento envolvente de material flexible; de dimensiones y configuración apropiadas, que mediante simple presión encaja sobre el auricular del mismo, teniendo practicado en su plano superior y al centro un orificio coincidente con los que aquel posee. Perpendicular a este orificio lleva otro provisto de racord al que se acopla el extremo de un tubo de 65 sección conveniente. En su caso, comportará una membrana amplificadora.

= 4 = 736 10



70 2ª.- Dispositivo receptor auxiliar para microte-  
léfonos, según la reivindicación primera, caracterizado ade-  
más por una caja de resonancia que oficia de receptor auxi-  
liar, provista asimismo de perforación central en su plano  
superior y de racord por donde se une al otro extremo del  
tubo antes citado y a través del cual pasa la frecuencia  
sonora hasta el segundo usuario.

75 3ª.- "DISPOSITIVO RECEPTOR AUXILIAR PARA MICRO-  
TELEFONOS".

-----

Todo según queda expuesto en la presente Memoria  
que consta de cuatro hojas foliadas y mecanografiadas por  
una sola cara y a título de ejemplo se representa en la ho-  
ja de dibujos que se acompaña.

Madrid, 11 de Mayo de 1959

POR AUTORIZACION DE LOS SOLICITANTES

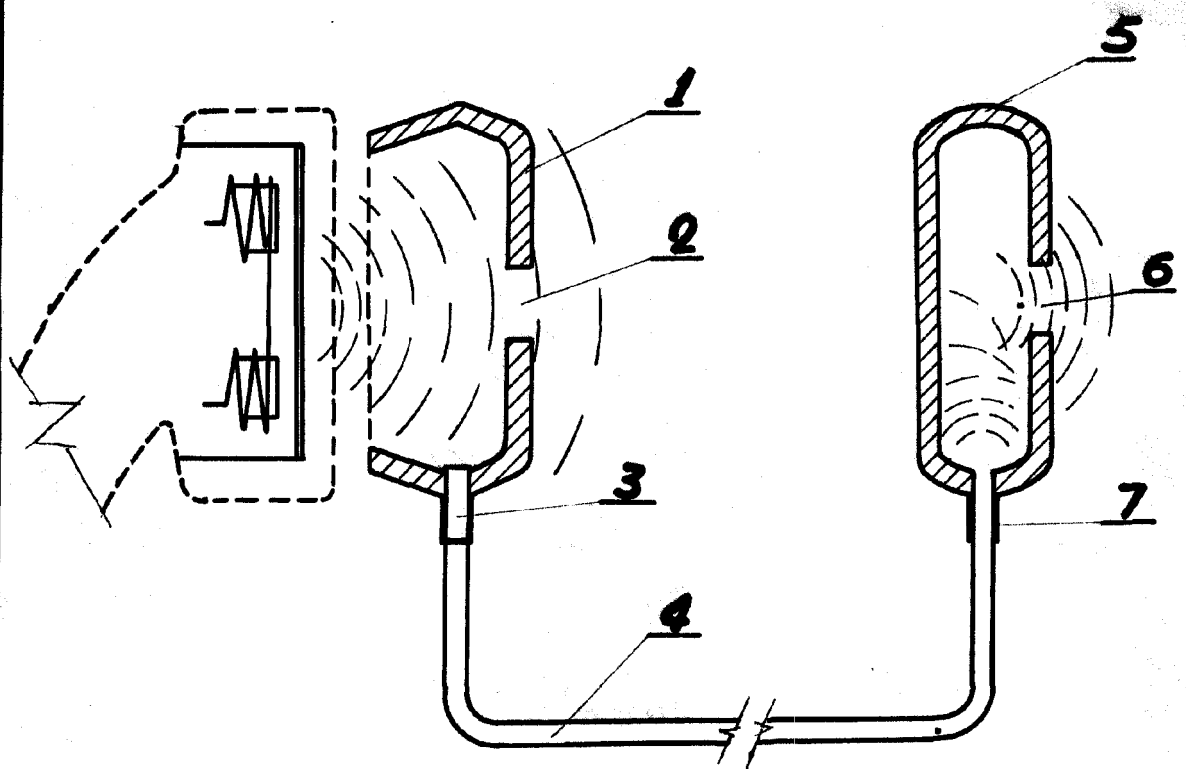
*José Luis Rodríguez Pomatta*  
P. P.

Don Ramón Schneider Martín.  
Don Amancio Gregorio Arizmendi.  
Don Guillermo Schneider Martín.

**HOJA UNICA.**

**73610**

**Escala variable.**



**Madrid, 11 MAY. 1959**

*José Luis Rodríguez Pomatto*

*J. L. R. Pomatto*