

73607



73607

MODELO DE UTILIDAD

por "UN SOPORTE PLEGABLE PARA HAMACAS", a favor de Don Hans Georg SCHWAGER FISCHER, de nacionalidad suiza, residente en Barcelona, calle Musitu, nº 14 bis. - - - - -

\*\*\*\*\*

MEMORIA DESCRIPTIVA

El presente Modelo, hace referencia a un soporte plegable, destinado preferentemente, al sostenimiento de hamacas, con la finalidad de otorgarles medios propios de sustentación, que les permitan independizarse de los clásicos árboles, tabiques o postes, a los que se supeditaban anteriormente.

La cualidad de plegable, con que se anuncia, le brinda la posibilidad de la reducción notable de su volumen, concretándose, en un ligero paquete, que lo hace sumamente práctico y cómodo para los desplazamientos turísticos.

La característica esencial de las cualidades apuntadas radica en que está compuesto por dos trípodes iguales y opuestos, que se instalan y relacionan a la distancia preestablecida, mediante una barra de presión o separación longitudinal, la cual, puede ser al propio tiempo el eje de las dos vertientes, o línea media de aguante de una lona, que recubra, a modo de tienda o toldo, el conjunto formado.

Para la más clara y fácil descripción de todas sus particularidades, se adjunta una hoja de dibujos en la que apare-



ce consignado el prototipo de realización práctica del soporte plegable para hamacas.

En su Fig. 1, se dibuja en una perspectiva general.

En la Fig. 2, se representa en detalle ampliador, el modo de los radios internos de los trípodes.

Y, la Fig. 3, muestra en detalle, la forma de articulación y de suspensión de uno de los extremos de la hamaca.

Por esta última se aprecia que cada uno de los trípodes, reúne en su vértice, los tres pies tubulares -5-, que los integran, más el fragmento de larguero -6-, perteneciente a la barra central. Haciéndolo, por penetración en las ranuras de una cabeza o núcleo -7-, en la que se conjuntan mediante los pernos pasadores -8-, que se sitúan a distintas alturas para cruzarse sin obstáculo; articulando sus extremos externamente y dando lugar a la holgura de basculación necesaria para reunirse en el plegado conjunto con que se realiza su transporte.

Al propio tiempo, cada uno de los tres pies -5-, del trípode, tiene calada en su punto medio, el extremo doblado -9-, de una varilla -10-, que se orienta radialmente para reunirse en el centro del trípode, con las otras dos, haciéndolo en una pieza nuclear -11-, de tres muñones, en los que se articula independientemente cada una de ellas, gracias al doble ángulo que describen y que les permite autobloquearse para limitar su máximo movimiento de descenso.

La distancia o separación entre ambos trípodes, queda establecida por la barra de presión o separación -12-, constituida por un sector central tubular en cuyos extremos penetran a modo de vaina, los largueros -6- y -6a-, los cuales en su punto de articulación con la cabeza -7-, (Fig. 3), experimentan una curvatura de gancho -13-, donde se encaja y descansa la ar-



golla -14-, en que finaliza la cuerda -15-, circundante de la hamaca.

5 Dicha hamaca, está integrada por una pieza de lona o material análogo -16-, de forma rectangular, limitada en sus extremos por dos barras transversales -17-, que determinan su anchura, teniendo a todo lo largo de sus bordes una serie de ojales metálicos, por los que se vá entrelazando una segunda cuerda en zig-zag -18-, que le dá más flexibilidad o elasticidad al conjunto que se forma.

10 El acabado de esta hamaca, cuenta con una mejora, consistente en darle cierta rigidez o altura a la lona en el lugar que corresponde a las rodillas del usuario, incluyéndole una ligera varilla -19-, que se atraviesa en la parte inferior de la lona.

15 La estabilidad del soporte, queda expuesta con la descripción del ejemplo, como condición precisa del mismo, y substituyendo de modo inalterable, cualesquiera que fueren las variaciones a que dé lugar la fabricación en serie del Modelo que se prepugna.

20

- N O T A -

Se reivindica como objeto del Modelo descrito:

25 1º.- Un soporte plegable para hamacas, que se caracteriza por estar constituido por dos trípodes, que se sitúan a la distancia preestablecida y determinada por una barra de presión o separación horizontal, cuyos extremos se articulan a las cabezas de los trípodes, estableciendo una norma de estabilidad en la que, la línea de tensión de la cuerda de la hamaca, constituye la resultante de la descomposición de las dos fuerzas angulares creadas por la horizontal del eje de la barra de pre-



sión o separación y la línea vertical.

2º.- Un soporte plegable para hamacas, caracterizado por-  
que los trípodes que se citan en la reivindicación primera, es-  
tán dotados de un núcleo o cabeza en su vértice, que es el pun-  
to de confluencia articulada, de los tres piés, más el tramo  
de tubo que corresponde a la barra de presión o separación ho-  
rizontal, uniéndose las cuatro extremidades a dicho núcleo me-  
diante pasadores que lo atraviesan horizontalmente y a distin-  
tas alturas para no entorpecer su acción.

3º.- Un soporte plegable para hamacas, caracterizado por-  
que los trípodes reivindicados en el párrafo anterior, están  
dotados en cada una de sus patas, de un radio basculante, que  
se une con los otros dos, en el centro del trípode, vinculándo-  
se mediante un núcleo que les dá articulación simultánea y al  
mismo tiempo, el bloqueo de su posición abierta.

4º.- Un soporte plegable para hamacas, según la reivindi-  
cación primera, caracterizado porque la barra de presión o se-  
paración horizontal que se cita, está compuesta por los dos tra-  
mos tubulares, ligados a las cabezas de los trípodes, más otro  
tramo central e independiente, en cuyo interior penetran aquéllos  
por sus dos puntas, con libertad de deslizamiento extensible, li-  
mitado por un tope que evita su entrada, pero, permite su desmon-  
te para la reducción de tamaño.

5º.- Un soporte plegable para hamacas, caracterizado porque  
la barra de presión o separación reivindicada en el párrafo cuar-  
to, posee en cada uno de sus extremos, o sea, en el inicio de los  
montantes vinculados al vértice de los trípodes, una zona provis-  
ta de un gancho, en el que se fijan los tirantes extremos de la  
hamaca; sirviendo complementariamente dicha barra, como línea  
media de apoyo para una lona que, extendida y tensada por sus



73607

propios tirantes, constituye un toldo de cobertura, a guisa de tienda unipersonal.

5 6º.- Un soporte plegable para hamacas, según las reivindicaciones anteriores, caracterizado porque la pieza de lona que integra la hamaca, está limitada en sus extremos, por dos barras transversales, pasadas por el interior de sus dobladillos terminales y en los lados mayores longitudinales, por la cuerda circunferencial que procede de los ganchos de sustentación, vinculándose la lona con dicha cuerda, mediante otra cuerda auxiliar que la entrelaza formando zig-zag con las ojales  
10 del borde de la lona.

15 7º.- Un soporte plegable para hamacas, según las reivindicaciones anteriores, caracterizado porque en la lona de la hamaca y en el lugar correspondiente a las rodillas del usuario, se sitúa un travesaño tirante, para interrumpir la curva que forma la lona, y dar mayor comodidad a su ocupante.

8º.- UN SOPORTE PLEGABLE PARA HAMACAS.

Madrid, 11 de Mayo de 1959.

FERNANDO PERAIRE

P.P.

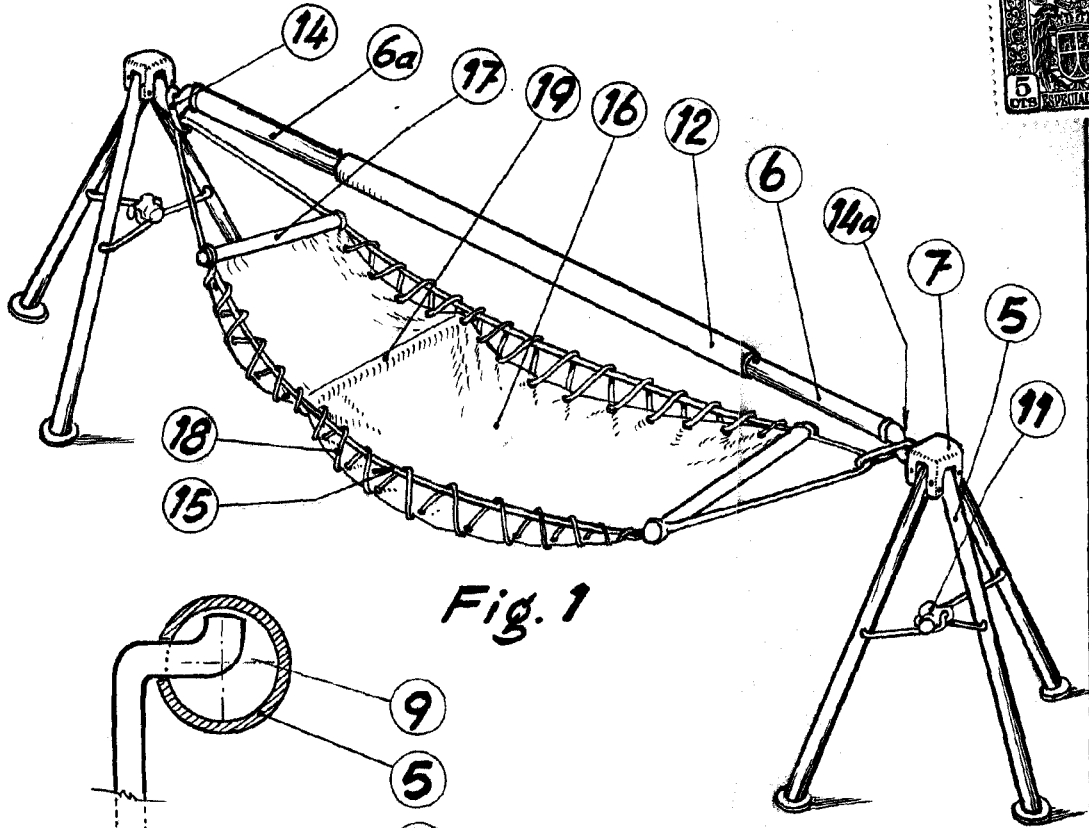


Fig. 1

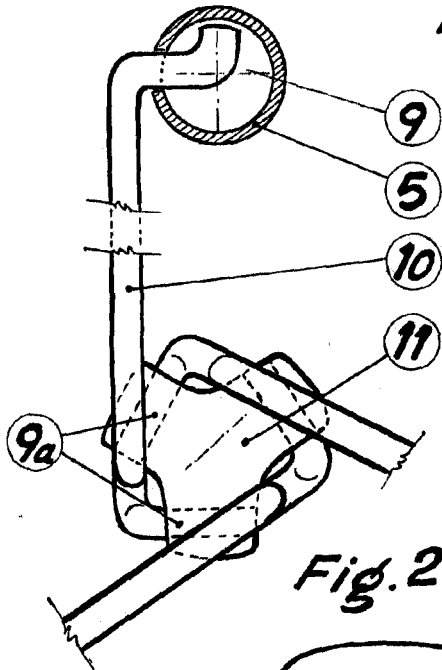


Fig. 2

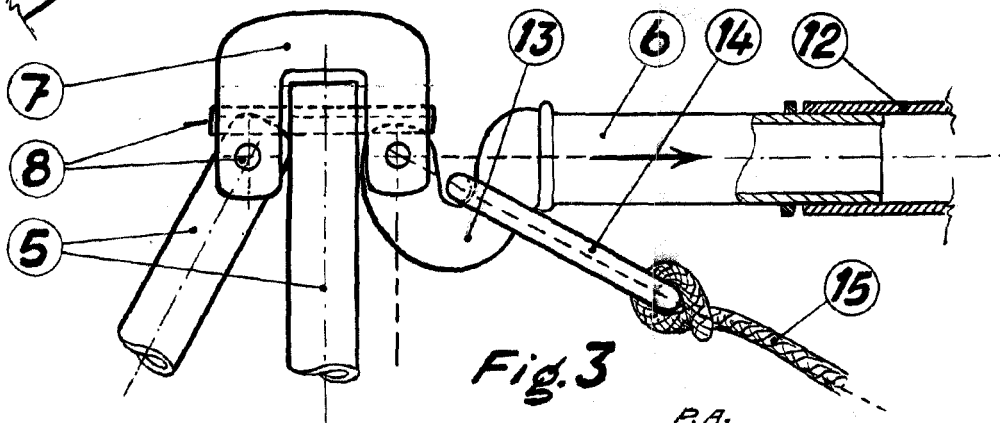


Fig. 3

P.A.  
Fernando Peraire

ESCALA VARIABLE

*E. Lora*