

73601



MEMORIA DESCRIPTIVA

=====

Correspondiente a la solicitud de registro de un Modelo de Utilidad que, por veinte años se solicita para España y sus Colonias, a favor de Don Jesús ROMANA BASALDUA, de nacionalidad española, residente en Bilbao, calle Colón Larreategui número 2.-----

P O R

" MOLINO TRITURADOR ELECTRICO DE VERDURAS Y CARNES "

=====

El objetivo de este nuevo aparato triturador cuyo registro como modelo de utilidad se solicita, es el conseguir para la economía doméstica y para los establecimientos expendedores de productos alimenticios un medio más perfecto que los existentes de trituración, sea de verduras, sea de carnes, por su mayor eficacia, por su facilidad de limpieza y por lo



cómodo de su manejo.

El nuevo molino se compone de un cuerpo protector de un motor eléctrico situado en su interior, así como de un reductor de velocidad refrigerado; un husillo unido al reductor, provisto de aleta helicoidal de transporte, un tubo horizontal en cuyo eje geométrico gira el citado husillo provisto en su extremo final de un juego de cuchillas; un juego de tabiques perforados en determinados tamaños, un conducto vertical desmontable situado sobre una abertura del citado tubo horizontal, un embudo desmontable situado en la boca superior del citado conducto vertical y una bandeja en forma entrante adaptable a la parte delantera del basamento del citado cuerpo protector; este cuerpo presenta sobre su superficie posterior un gran mango, e inmediato a éste el interruptor eléctrico de puesta en marcha o de parada del motor.

En la presente Memoria se describe un dibujo que se refiere sin carácter limitativo, a una realización del nuevo molino triturador eléctrico de verduras y carnes de acuerdo con el modelo. Tres figuras completan las explicaciones:

La figura 1 muestra en alzado una perspectiva longitudinal del molino.

La figura 2 muestra asimismo en alzado una perspectiva del molino visto por el frente de evacuación, y

La figura 3 presenta un corte parcial de la parte mecánica del utensilio.

En las citadas figuras se observa desde el primer momento la forma funcional del aparato, cuyas superficies lisas, sin molduras, permiten una limpieza sencilla y perfecta. Un gran mango -7- sirve para el transporte y también para mantener

73601



el utensilio sólidamente inmóvil y apoyado por su base contra la mesa, y el interruptor eléctrico -3- colocado al alcance de la mano que se halle sujetado el mango permite hacer que el motor funcione o no, en cada momento que convenga, y de este modo pueden realizarse operaciones fraccionarias de la masa introducida dentro del depósito.

El motor eléctrico va situado dentro de un cuerpo -4- protector y está completado con una caja de reducción de velocidad totalmente refrigerada, y continuada por un husillo horizontal de aleta helicoidal -8- alojada en el sentido del eje geométrico de un tubo -6- que por su región superior recibe de un conducto vertical desmontable -9- la primera materia que colocada para ser triturada se halla en un embudo superior -1- asimismo desmontable.

Ante el extremo exterior del husillo transportador -8- se halla el dispositivo de trituración -2- constituido por cuchillas giratorias y placas recambiables como las cuchillas, de paso perforado más o menos fino, de acuerdo con las materias tratadas.

Una bandeja especial -5- se apoya contra la delantera de la base del cuerpo del molino para recoger el producto triturado.

En las diversas realizaciones del molino triturador eléctrico de verduras y carnes descrito caben variantes en la forma externa del cuerpo protector del motor, el cual motor puede estar colocado dentro en la posición más conveniente, y caben también variaciones en la disposición del embudo y de la bandeja receptora, sin salir de las reivindicaciones solicitadas.

73601



65

N O T A

EN RESUMEN: El presente Modelo de Utilidad que, por veinte años se solicita para España y sus Colonias, ha de recaer sobre las siguientes reivindicaciones:

1.- Molino triturador eléctrico de verduras y carnes, caracterizado por componerse en combinación de un cuerpo protector de un motor eléctrico situado en su interior así como de un reductor de velocidad refrigerado; un husillo unido al reductor, provisto de aleta helicoidal de transporte, un tubo horizontal en cuyo eje geométrico gira el citado husillo provisto en su extremo final de un juego de cuchillas recambiables, un juego de tabiques perforados en determinados tamaños y recambiable; un conducto vertical desmontable situado sobre una abertura del citado tubo horizontal; un embudo desmontable colocado en la boca superior del citado conducto vertical y una bandeja en forma entrante adaptable en dicho entrante a la parte delantera del basamento del citado cuerpo protector; este cuerpo presenta sobre su superficie posterior un gran mango e inmediato a éste el interruptor eléctrico de puesta en marcha o de parada del motor.

2ª.- Por último se reivindica como objeto sobre el que ha de recaer el presente Modelo de Utilidad que, por veinte años se solicita para España y sus Colonias.

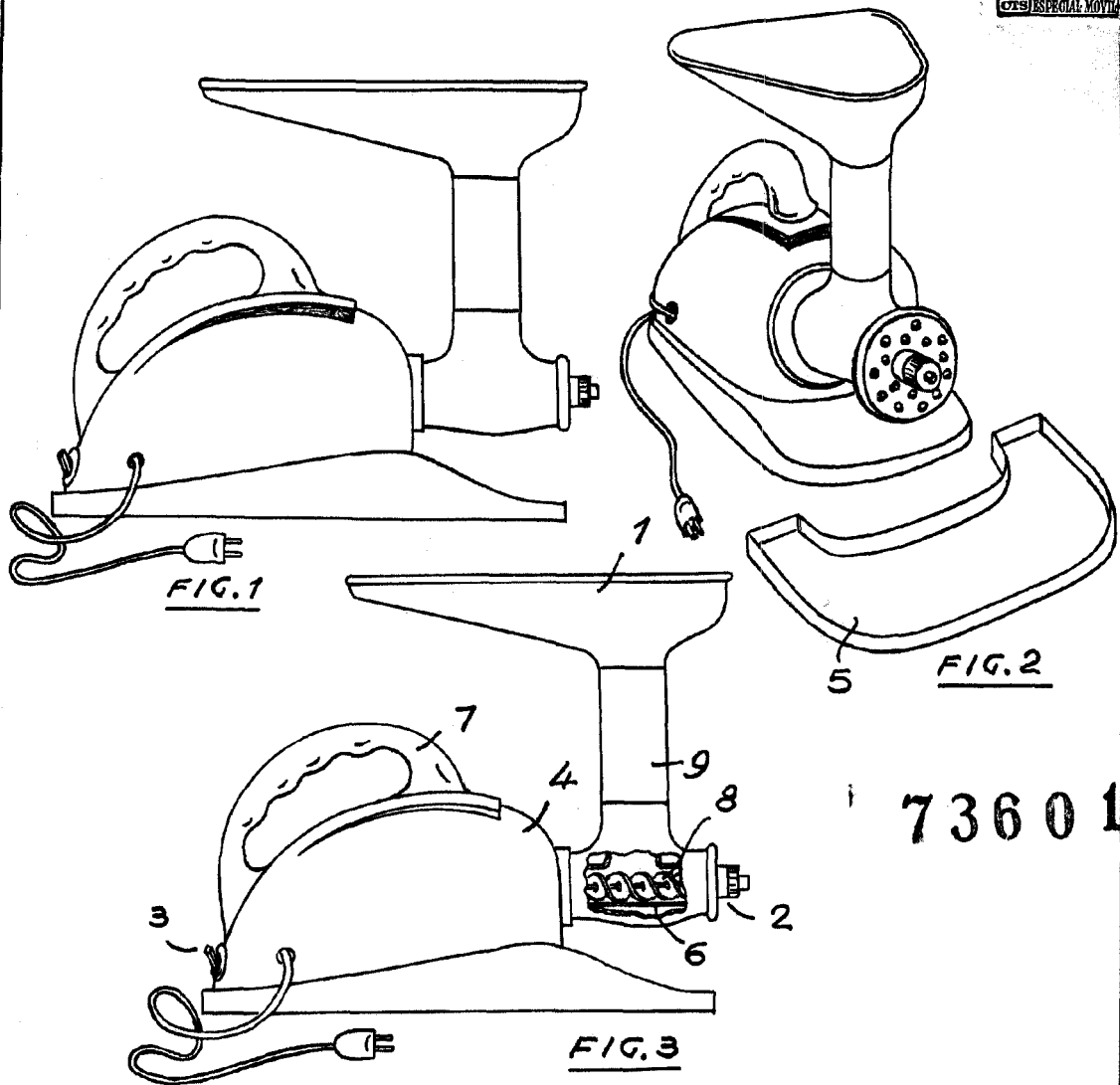
p o r

" MOLINO TRITURADOR ELECTRICO DE VERDURAS Y CARNES "

Todo conforme queda expresado en la presente Memoria Descriptiva que, consta de cuatro hojas escritas a máquina por una sola cara y dibujos que se acompañan.

Madrid, 11 de Mayo de 1959

P.A.
PEDRO FELIX MORA
S.P.



73601

ESCALA VARIABLE
MADRID, 11 MAY. 1959
P.A.,
PEDRO FELIX MARRA
S.P.