





15 sidad, puesto que hallándose integrado por varillas hori-  
zontales de material plástico, puede adoptar los más va-  
riados coloridos, en un sólo tono o formando combinacio-  
nes; otra ventaja es la de su duración, a causa de su ser-  
cilla estructura; y por último puede señalarse asimismo  
como ventaja la de su economía, puesto que carece de com-  
plicación, tanto en la fabricación de sus partes como en  
el montaje de la persiana.

20 Consta nuestra persiana de un conjunto de vari-  
llas longitudinales, de largo y ancho adecuado, cuya sec-  
ción puede ofrecer los más variados contornos, si bien  
ofrece sus extremos afilados para favorecer el doblado de  
la persiana. Estas varillas son de material plástico rí-  
gido.

25 la unión de estas varillas, se verifica por medio  
de unas cintas de plástico flexible, colocadas en sentido  
perpendicular al de las varillas, y mediante cualquier -  
procedimiento de fijación apropiado para estos materiales.  
Estas cintas, en número variable, podrán tener coloridos  
30 que combinen adecuadamente con las varillas rígidas de -  
plástico.

35 En cuanto a la colocación de estas varillas, se  
disponen unas al lado de otras, dejando entre si un pe-  
queño espacio, que permita la flexión o doblado de la per-  
siana para su enrollado.

40 Para mejor comprensión de las características de  
esta nueva persiana, se ha creído conveniente acompañar  
una hoja de dibujos, en la que se ofrece un caso prácti-  
co de realización de la misma, bien entendido que por tra-  
tarse de un ejemplo ilustrativo, deberá considerarse en



su más amplio sentido.

La referida hoja de dibujos, nos muestra en su figura 1 una vista en planta de un trozo de persiana, siendo la figura 2 una vista de la misma en perfil, representada asimismo en perfil pero doblándose en la figura 3; por último, la figura 4 muestra la sección de una de las varillas longitudinales no flexibles.

Refiriéndonos a las antedichas figuras, nos valemos de las siguientes anotaciones para señalar las principales partes: con -1- señalamos a las varillas o tablillas de material plástico, de largo y sección conveniente, que ofrecen como característica sus extremos -2- (véase figura 4) acabados en arista algo aguda. Estas tablillas que en la persiana se hallan en sentido horizontal, pueden tener los colores más adecuados o incluso ser translúcidas, ya que su naturaleza de materiales plásticos lo permite.

Con -3- señalamos a las cintas perpendiculares, asimismo de plástico pero flexible, que sirven de elementos de unión de las varillas horizontales rígidas, verificándose ello por cualquiera de los medios usuales para la unión de este tipo de materiales plástico, tal como pegado, soldadura, etc.

Tal y como se muestra en las figuras 1, 2 y 3, las varillas horizontales muestran entre sí una pequeña pero necesaria separación -4-, para evitar al doblar la persiana que choquen los bordes de las tablillas contiguas.

Suficientemente descrita la naturaleza de esta nueva persiana, solo nos resta manifestar que serán variables las circunstancias de materiales, tamaños, coloridos



75 y formas, así como la sección o posibles calados de las tablillas horizontales, y los elementos de sujeción o colocación de la persiana, y medios para su elevación y descenso, detalles todos que no afectan a la esencialidad del objeto de este registro, que queda concretado en la siguiente

N O T A  
=====

Los puntos que se reivindican como nuevos en el presente Modelo de Utilidad, son:

80 1º.- Nueva persiana, caracterizada por estar integrada por una pluralidad de tablillas horizontales de naturaleza rígida, separadas ligeramente entre sí, que se hallan unidas mediante unas cintas flexibles, dispuestas en sentido perpendicular a las tablillas, en número conveniente, las cuales quedan fijadas sobre las tablillas  
85 por los medios usuales que resulten más convenientes para su más perfecta y duradera unión.

2º.- Nueva persiana, caracterizada porque la sección de las tablillas horizontales ofrece sus extremos formando agudas aristas, lo que facilita el doblado de  
90 la persiana. Y

3º.- "NUEVA PERSIANA", de conformidad en un todo en lo esencial y fines industriales a lo descrito en la precedente Memoria Descriptiva y gráficamente representado en los adjuntos planos para su mejor comprensión.  
95

Esta Memoria consta de CUATRO hojas escritas o mecanografiadas por una sola cara a doble espacio en 95 líneas.

Valencia, 16 de Enero de 1960

Por autorización del interesado

JOSE LOPEZ  
P. P.



12

FIG. 1

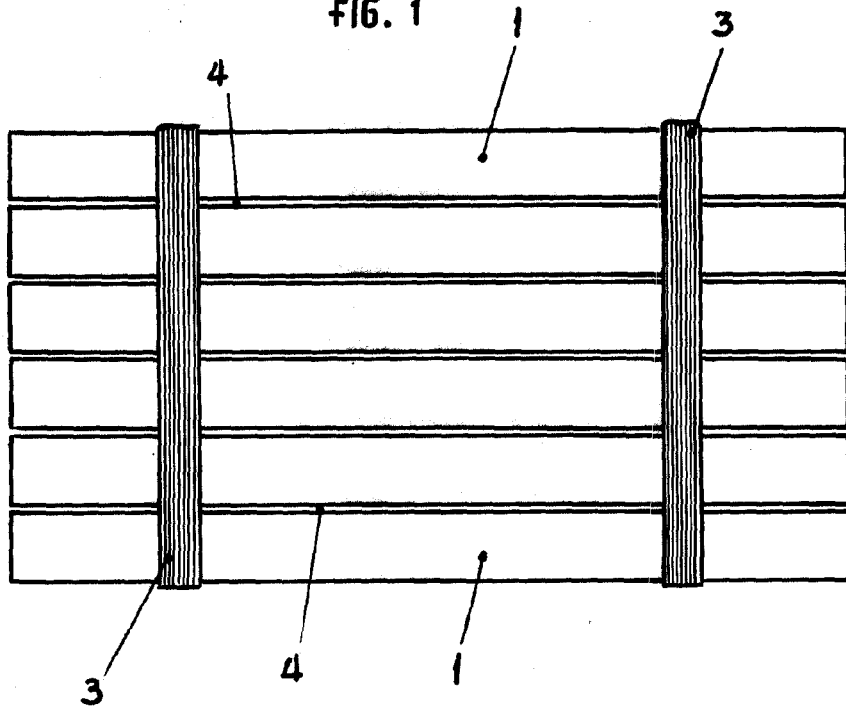


FIG. 2

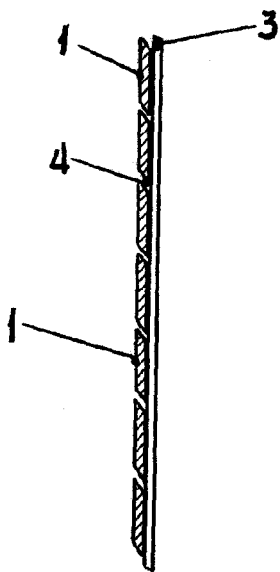


FIG. 3

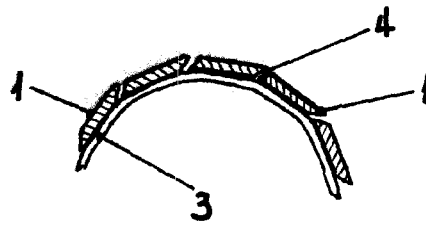
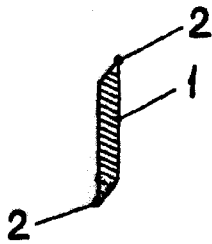


FIG. 4



ESCALA VARIABLE

VALENCIA ABRIL 1959

P.A.

*[Handwritten signature]*