



296

73580

MODELO
DE
UTILIDAD

a favor de MARSAL HERMANOS, S. A., entidad española, domiciliada en Barcelona, calle Comercio, 66, por "MECANISMO AGITADOR PARA MÁQUINAS LAVADORAS".

-...-

MEMORIA DESCRIPTIVA

El presente modelo de utilidad se refiere a un mecanismo agitador para máquinas lavadoras.

- Actualmente, las máquinas de lavar ropa confían la remoción del agua contenida en la cubeta, a cuerpos que
5. en forma de plato o con paletas participan de un movimiento rotatorio, los cuales, en su giro determinan los remolinos agitadores del agua. Estos cuerpos agitadores, instalados en el fondo o en las paredes de la cubeta, no efectúan la remoción del agua de una manera uniforme, la cual,
 10. en su zona lindante con el plato o disco rotatorio, parti-

73580



cipa de manera activísima de la agitación, mientras que, por el contrario, la zona del agua que se halla alejada de este cuerpo agitador, apenas participa de su movimiento.

5. Otra desventaja de la remoción del agua con estos cuerpos rotatorios, es la de que la ropa, en contacto con el plato o disco agitador sufre un desgaste considerable por roce con el mismo que acorta la vida de la prenda, cuyo roce llega incluso, en muchas ocasiones, a la rotura de botones u otros adornos de que son pertadores las piezas de ropa a lavar.

10. Para evitar estos graves inconvenientes y lograr un buen lavado, se ha ideado el presente mecanismo agitador, el cual presenta como característica principal el hecho de que participa de un movimiento substancialmente rectilíneo en vaivén, lo que ocasiona la remoción tanto del agua como de la ropa, participando todo el continente de la cubeta de un movimiento agitador sumamente eficaz e inofensivo incluso para prendas y tejidos delicados.

15. La cabeza removedora, de este mecanismo agitador, está constituida por un cuerpo de cualquier forma y material, el cual asoma al interior de la cubeta por su fondo y, mediante biela, está conectado a una pieza excéntrica que participa del movimiento rotatorio que se le transmite mediante un electromotor.

20. Con el fin de facilitar la explicación, se acompaña a la presente memoria una lámina de dibujos en la que se ha representado un caso de realización que se cita a



73580

título de ejemplo, no limitativo del alcance del invento.

En los dibujos:

5. La figura indica esquemáticamente, según sección alzada, el mecanismo agitador en cuestión.

Consiste este mecanismo en un cuerpo agitador -1-, de cualquier material, por ejemplo, caucho, plástico, metal, u otro, que representa una forma substancialmente cónica, por cuya base -2- y mediante una biela -3- se conecta en forma articulada a un pilarillo excéntrico -4- perteneciente a una polea -5- que mediante una correa trapezoidal -6- recibe el movimiento de un electromotor -7-.

10.

El cuerpo agitador -1- se halla instalado en el interior de la cubeta -8- de la máquina lavadora, atravesando la biela -3- el fondo -9- de esta cubeta, lo cual efectúa por un taladro en donde se halla aplicada una junta elástica -10- para el acoplamiento estanco.

15.

El motor -7- está montado sobre una plataforma-cartela -11- fijada a la pared lateral -12- del cuerpo de la máquina.

20.

El funcionamiento del mecanismo es como sigue:

Al girar, según flecha F, la polea -5-, la biela descenderá, según flecha F', para luego volver a ascender, comunicando así al cuerpo agitador -1- un movimiento de vaivén en sentido substancialmente rectilíneo perpendicular al fondo de la cubeta -8-, cuyo movimiento es el causante de la remoción del agua y ropa contenidas en dicha cubeta.

25.



73580

29/10

El modelo, dentro de su esencialidad, puede ser llevado a la práctica en otras formas de realización que difieran en detalle de la indicada a título de ejemplo, a las cuales alcanzará igualmente la protección que se recaba. Podrá, pues, construirse en cualquier forma y tamaño, con los medios, materiales y accesorios más convenientes y adecuados, por quedar todo ello comprendido en el espíritu de las reivindicaciones.

- . -

N O T A

Se reivindica como objeto del presente modelo de utilidad:

1. Mecanismo agitador para máquinas lavadoras, caracterizado esencialmente por el hecho de comprender un cuerpo agitador, de cualquier forma idónea, dotado de un movimiento substancialmente rectilíneo en vaivén, y que está conectado mediante bielas una pieza excéntrica receptora y participante del movimiento rotatorio transmitido por un motor.

2. Mecanismo agitador para máquinas lavadoras, según la anterior reivindicación, caracterizado porque el cuerpo agitador, asomente al interior de la cubeta, recorre una línea en sentido substancialmente perpendicular al fondo de dicha cubeta.

3. Mecanismo agitador para máquinas lavadoras.



73580

Todo ello según queda descrito y reivindicado en la presente memoria descriptiva, que consta de cinco hojas foliadas, escritas a máquina por una sola cara.

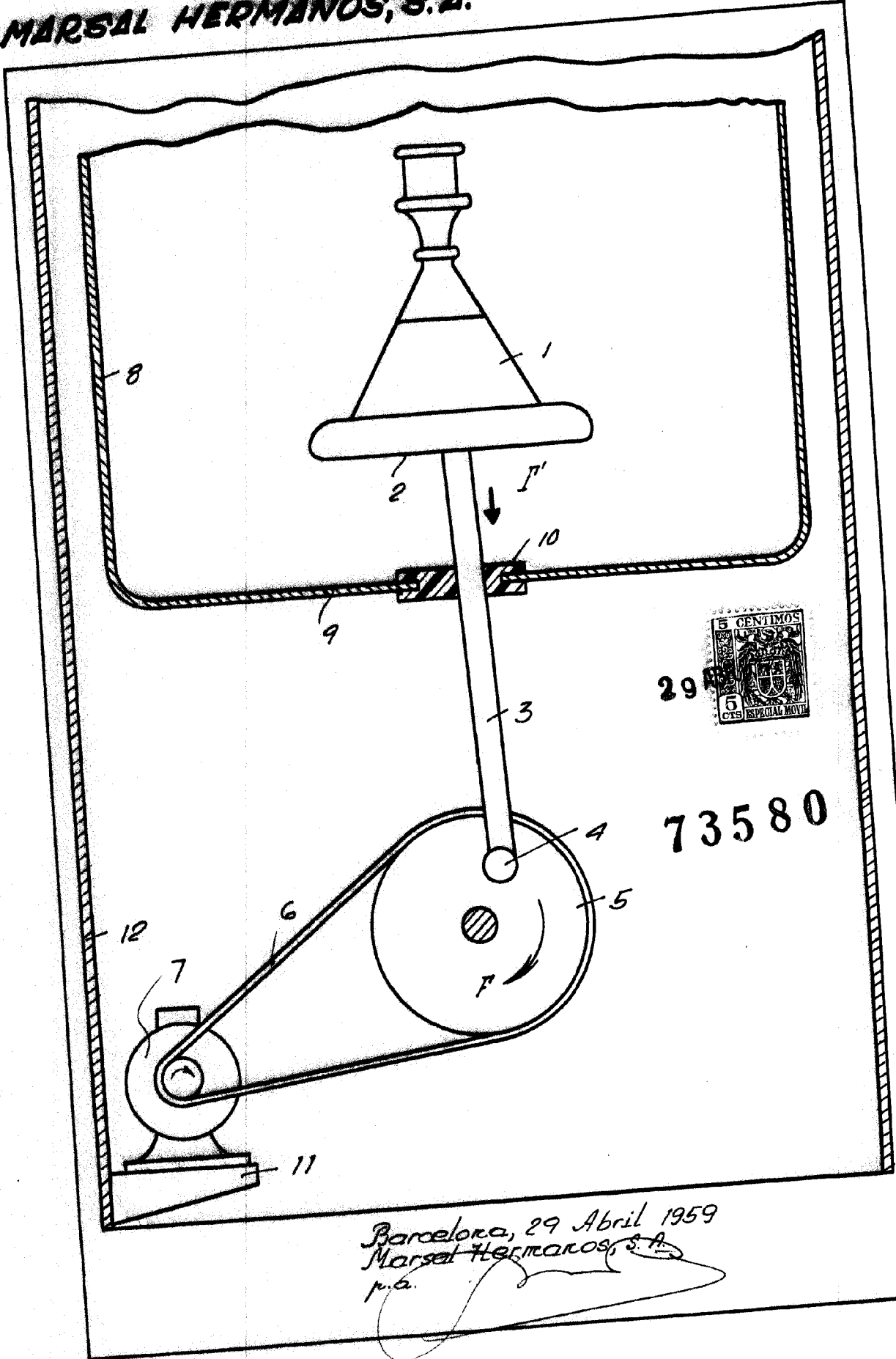
Barcelona, a 29 de abril de 1959.

MARSAL HERMANOS, S. A.

P. a.

A large, stylized handwritten signature in black ink, written over the 'P. a.' text. The signature is highly cursive and loops around itself.

5665



29



73580

Barcelona, 29 Abril 1959
 Marsal Hermanos, S.A.
 p.a.