



15

73566

MODELO DE UTILIDAD

por 20 años

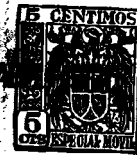
por "UNA TUERCA DE PINZA, PERFECCIONADA", a favor de D. Octavio Torras Farré, de nacionalidad española, domiciliado en Manresa (Barcelona), Barriada Tortoñas, s/n.

=====

MEMORIA DESCRIPTIVA

Se describe en este Modelo de utilidad, una tuerca de pinza perfeccionada, que resuelve de manera completa el problema que se presentaba en la fijación de planchas por tornillos en montajes en los que sólo es accesible una de las caras, lo cual es frecuente en automovilismo, aviación y en la fabricación de aparatos domésticos de diversos tipos.

5. Esencialmente consiste en un fleje en forma de "U" de brazos iguales, los cuales forman ángulo, y se doblan hacia dentro, quedando separados por un tramo recto en el que



existe un orificio que posee dos patas laterales susceptibles de introducirse entre dos filetes del tornillo, sobre cuyo fileteado presionan asimismo los brazos de la "U".

5. Para su mejor comprensión, se adjuntan, a título de ejemplo, unos dibujos representativos de una tuerca de pinza realizada de acuerdo con el presente Modelo.

La figura 1 es una sección de la tuerca una vez ha sido montada, y la figura 2 es una vista en perspectiva de la misma.

10. Según tales figuras, esta tuerca consiste esencialmente en un fleje en forma de "U", cuyos brazos -1- y -2-, son iguales, formando ángulo y doblándose superiormente hacia dentro según las lengüetas -3- y -4-. El tramo plano -5- de separación de ambos brazos, posee un orificio -6-, dotado de las patas laterales -7- y -8- susceptibles de introducirse entre dos filetes del tornillo -9-, el cual es presionado asimismo por la parte superior, por las lengüetas -3- y -4-.

20. Todo cuanto no afecte, altere, cambie o modifique la esencia de la tuerca de pinza perfeccionada, aquí descrita, será variable a los efectos del actual Modelo.

N O T A.

Se reivindica como objeto de este registro por Modelo de utilidad:

25. 1.- Una tuerca de pinza, perfeccionada, caracterizada esencialmente por estar constituida por un fleje en forma de "U" de brazos iguales angulares, doblados superiormente hacia dentro en sendas lengüetas, y cuyo tramo horizontal de separación lleva un orificio dotado de dos patas laterales que son susceptibles de introducirse entre dos filetes de un tornillo.

30. Sean cuales fueren las circunstancias que concurren en

73566¹⁵



la esencialidad del Modelo de utilidad definido en la anterior reivindicación, cuyo objeto es:

2.- "UNA TUERCA DE PINZA, PERFECCIONADA".

Consta la presente memoria de tres hojas foliadas, mecanografiadas por una sola cara y del dibujo adjunto.

Barcelona, quince de abril de mil novecientos cincuenta y nueve.

P.A. de D. Octavio Torras Farré,

L. DURAN
P. P.

15 ABR.



73566

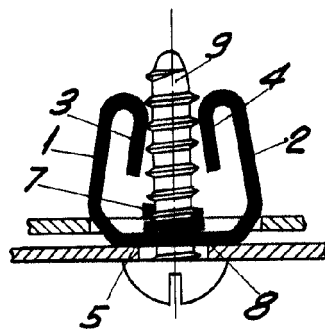


Fig. 1

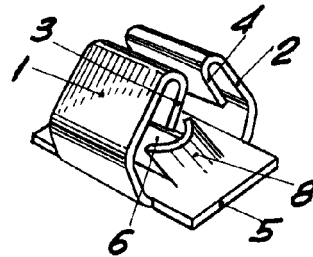


Fig. 2

BARCELONA, 15 ABRIL DE 1959

L. DURAN

P.P.M.

ESCALA VARIABLE