

73558

17



70000

73558

MODELO DE UTILIDAD

por 20 años

por "UNA MALETA PERFECCIONADA PARA CAMPO Y PLAYA", a favor de D. Antonio Virgili Paradís, de nacionalidad española, domiciliado en Barcelona, Elisabets, 11, pral. 2ª.

=====

MEMORIA DESCRIPTIVA

Se describe en este Modelo de utilidad, una maleta perfeccionada para campo y playa, cuyas características de novedad le otorgan un puesto de preferencia entre los artículos para viajes y excursionismo que tan amplio desarrollo han adquirido en estos últimos tiempos.

5. Esencialmente consiste en una maleta de material flexible, preferentemente plástico, en la que pueden ser fijadas mediante unas clavijas, tres placas ri-



- gidas articuladas entre sí que cubren el fondo y las paredes laterales de la maleta, y en las cuales se pueden fijar los utensilios necesarios, como son, cubiertos, platos, botellas y análogos. Las placas rígidas pueden
5. ser fácilmente separadas de la maleta, la cual puede ser utilizada separadamente.

Para su mejor comprensión, se adjuntan, a título de ejemplo, unos dibujos representativos de una maleta para campo y playa realizada de acuerdo con el presente Modelo.

10.

La figura 1 es una vista en perspectiva de la maleta en posición de abierta y la figura 2 es una vista en perspectiva de las placas rígidas articuladas.

- Según tales figuras, este Modelo se compone
15. esencialmente de una maleta -1-, dotada de asas -2- y -3-, y correa de sujeción -4-, en cuyo interior se puede fijar mediante las clavijas giratorias -5- de las paredes laterales y -6- del fondo, un conjunto articulado formado por las placas rígidas -7-, -8- y -9-, que cubren
20. interiormente las paredes laterales y el fondo de la maleta y sobre las que pueden fijarse toda clase de utensilios como botellas, platos, cubiertos y análogos.

Como es lógico, la maleta puede asimismo ser utilizada con independencia del conjunto articulado formado por -7-, -8- y -9-.

25.

Todo cuanto no afete, altere, cambie o modifique la esencia de la maleta para campo y playa anteriormente descrita, será variable a los efectos del presente Modelo.

30. N O T A.

Se reivindica como objeto de este registro por Modelo de utilidad:



17 ABR

- 3 -

73558

- 1.- Una maleta perfeccionada para campo y playa, caracterizada esencialmente por estar compuesta por una maleta de material flexible en cuyo interior pueden ser fijadas mediante clavijas de las paredes laterales y el fondo, tres placas rígidas articuladas entre sí que cubren tales paredes laterales y fondo y en las cuales se pueden fijar instrumentos para servicio de mesa.

- Sean cuales fueren las circunstancias que concurran en la esencialidad del Modelo definido en la anterior reivindicación, cuyo objeto es:
- 10.

"UNA MALETA PERFECCIONADA PARA CAMPO Y PLAYA".

Consta la presente memoria de tres hojas foliadas, mecanografiadas por una sola cara y del dibujo adjunto.

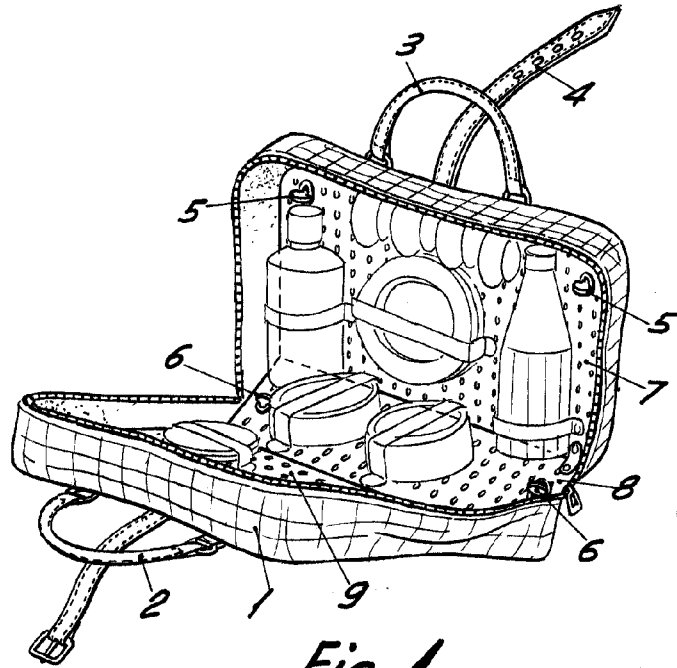
15. Barcelona, diecisiete de abril de mil novecientos cincuenta y nueve.

P.A. de D. Antonio Virgili Paradís,

L. DURAN
P. P.



17



73558

Fig. 1

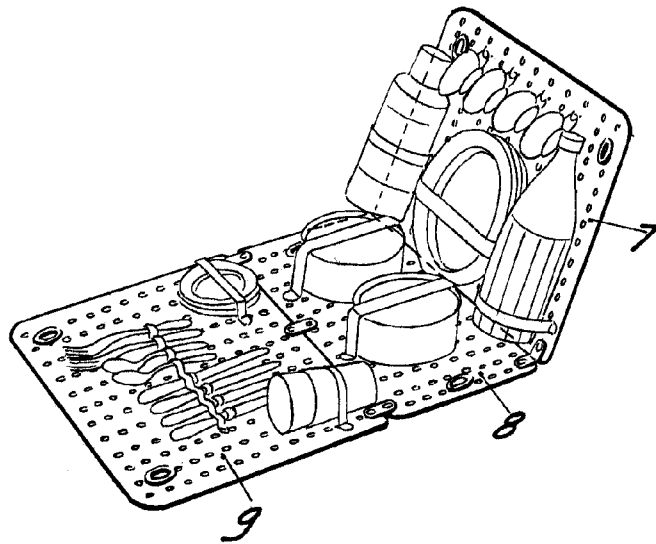


Fig. 2

BARCELONA, 17 ABRIL DE 1959

L. DURAN

P.P.

ESCALA VARIABLE