



73555

MEMORIA DESCRIPTIVA

de un

MODELO DE UTILIDAD

por:

"TAPA RECAMBIABLE PARA ZAPATOS DE SEÑORA"

Cuyo registro se solicita por VEINTE AÑOS, para España y sus Posesiones, a nombre y favor de Doña Carmen Albert Verdú, de nacionalidad española, residente en Barcelona, calle de Vizcaya nº 357.

5 El presente modelo de utilidad está referido a una tapa recambiable para tacones, con cuya tapa se viene a solucionar de manera radical y práctica el excesivo gasto que representa para las mujeres el reemplazo de las tapas de sus zapatos.

10 Este problema se ve más agudizado en la actualidad, ya que el aluminio ha sustituido a la madera en la fabricación de los tacones para zapatos de señora, dificultando el clavado de las comunes tapas de cuero, con lo que el zapatero remendón se ve obligado a incrementar el precio de la colocación de nuevas tapas, aunque éstas queden defectuosas y se partan o desprendan al cabo de pocos días.

15 La tapa que nos ocupa permite colocar en cualquier momento o lugar una tapita de recambio, ya que no precisa para ello de herramienta alguna, puesto que para fijar la tapa al tacón basta presionar axialmente aquella contra éste, obteniéndose instantáneamente su retención.



73555

20

Para este fin, tanto la tapa como la cara inferior del tacón que deba recibirla, presentan una preparación especial a base de apéndices encajables entre sí por la elasticidad propia del material conque ha sido fabricada la tapa, plástico por ejemplo.

25

Para facilitar la explicación, se acompaña a la presente memoria una lámina de dibujos en la que se ha representado un caso de realización que se cita a título de ejemplo, no limitativo del alcance del invento.

En los dibujos:

30

La fig. 1 se halla mostrando en sección alzada la extremidad inferior de un tacón de señora equipado con la tapita en cuestión.

La fig. 2 ilustra asimismo en sección alzada una variante del acoplamiento entre tapa y tacón, y

La fig. 3 representa en planta superior una tapa según el invento.

35

La tapa (1) se halla fabricada con un material sustancialmente elástico, por ejemplo plástico, caucho u otro idóneo, y su cara superior de acoplamiento (2) presenta una configuración especial correspondiente y encajable con la configuración prevista en la cara inferior (3) del tacón (4) que la debe recibir.

40

45

Según la fig. 1, la configuración de la tapa determina un apéndice central (5) tronco-cónico invertido que encaja a presión en una cavidad (6), asimismo tronco-cónica, prevista en la cara (3) del tacón, cuya cavidad determina una cámara (7) para la comprensión del aire en la colocación de la tapa. En el caso de la fig. 3, dicha tapa presenta tres apéndices (8), (9) y (10), similares al citado (5) de la fig. 1, los cuales encajarán elásticamente en respectivas cavidades



73555

del tacón.

50 En la fig. 2, el apéndice (5) pertenece al propio tacón, mientras que la cavidad (6) se ha previsto en la tapa (1).

Se comprende que el número y configuración, así como la distribución de estos apéndices y sus respectivas cavidades receptoras, serán los más convenientes a cada caso.

55 El modelo, dentro de su esencialidad, puede ser llevado a la práctica en otras formas de realización que difieran en detalle de la que se indica a título de ejemplo, a las cuales alcanzará igualmente la protección que se recaba. Podrá, pues, fabricarse en cualquier forma o tamaño, con los
60 medios y materiales más adecuados, por quedar todo ello comprendido en el espíritu de las reivindicaciones.

N O T A .

Se reivindican:

65 1ª.- Tapa recambiable para zapatos de señora, caracterizada por hallarse constituida por una pieza, obtenida en material sustancialmente elástico, que presenta una de sus caras convenientemente preparada para su acoplamiento elástico de quita y pon con respecto de la extremidad inferior del
70 tacón, cuya cara presenta asimismo una preparación especial, constituyendo estas preparaciones de tapa y tacón, apéndices salientes y cavidades receptoras de los mismos previstas en una y otro y encajables entre sí por elasticidad al ser presionada axialmente la tapa contra el tacón.

75 2ª.- Tapa, según la anterior reivindicación, caracterizada porque, para el acoplamiento elástico entre los citados apéndices y las cavidades receptoras de los mismos, aquellos y éstas presentan una conformación correspondiente a manera de cola de milano.

73555⁹



3º.- TAPA RECAMBIABLE PARA ZAPATOS DE SEÑORA.

80

Todo conforme queda descrito en la presente memoria, que consta de CUATRO HOJAS mecanografiadas por una sola cara, foliadas y dibujos anexos.

Madrid, 9 de Mayo de 1959.

Jesus Luis Alvar



FIG. 1.

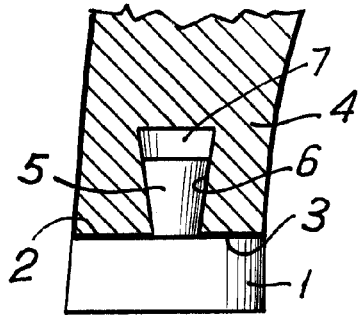
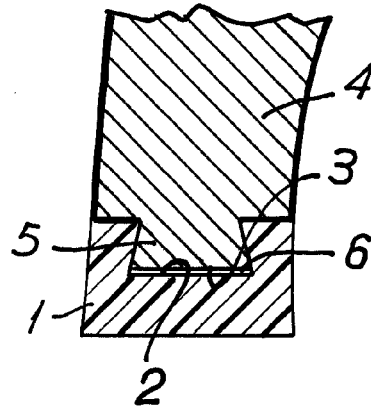
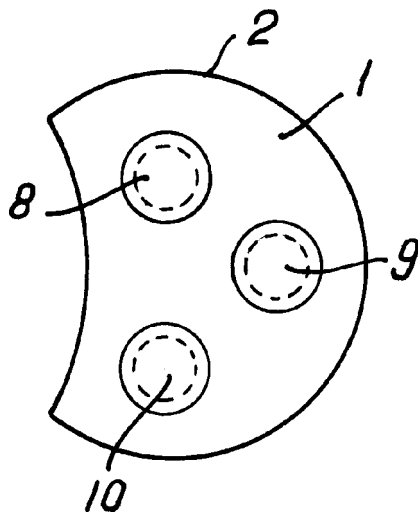


FIG. 2.



73555

FIG. 3.



Madrid. 9 mayo 1959

Jose G. Alon

ESCALA VARIABLE