



735 2

73542

73542

MEMORIA DESCRIPTIVA

que se acompaña

a la solicitud de un

MODELO DE UTILIDAD por VEINTE años en  
ESPAÑA,

a favor de

Don FLORENCIO y Don FELIX ECHAZARRETA  
AYALA, residentes en VITORIA, calle de  
Gorbea nº 7

p o r

„UNA GRADA ROTATIVA PARA TRITURADO Y  
MEZCLADO DE LAS TIERRAS DE CULTIVO“.

73542



5 La invención a que se refiere la presente memoria constituye una novedad industrial, con características y ventajas que la hacen merecedora del privilegio de explotación exclusiva que por ella se solicita, de acuerdo con las prescripciones del Estatuto vigente de la Propiedad Industrial, de 26 de julio de 1.929, texto refundido, publicado el 30 de abril de 1.930.

10 El aparato o grada rotativa a que se refiere el presente Modelo de Utilidad cuyo registro se solicita, está destinado al trabajo de triturado y mezclado de las tierras de cultivo por medio de unos discos provistos de paletas o cuchillas, a las cuales se les da un movimiento circular a través de una transmisión o cardan, desde el tractor que los arrastra, consiguiendo con ello, además una desmenuzación total de la tierra, un intercambio entre sí de las capas de cultivo, obtenien  
15 do un rendimiento mayor en las cosechas.

20 Para facilitar la descripción de este aparato o grada rotativa a que se hace referencia, acompañan a esta memoria un dibujo en dos figuras numeradas, en las que se representa dicha grada detalladamente en todas sus características.

25 La grada rotativa que nos ocupa, se compone, según está representada en la figura nº 2, de una caja de mecanismo o toma de fuerza A), en cuyo interior se alojan un piñón y una corona P) que tienen por objeto recibir el movimiento desde el tractor por medio del árbol B), dicho movimiento, pasa a través de un palier y el engrane C), transmitiéndose a la cadena D) y ésta a su vez al engrane E) que junto con el embrague F), se lo transmiten al eje G). Dicho eje y repartidos en su longitud lleva los discos H), en cuya periferia van situadas  
30 las paletas o cuchillas, las cuales, en su colocación en los

73542



5 discos adoptan la postura unas enfrente de las otras, como lo muestra la figura n<sup>o</sup> 2, consiguiendo con esta disposición un trabajo uniforme en toda la extensión del eje. Para evitar el peligro de lanzamiento de partículas este eje G), está recubierto por la coraza K).

10 En la parte posterior de la citada grada rotativa, montada sobre la coraza K) y el carter de la cadena L), se encuentra la rueda M), que tiene por objeto limitar la profundidad de trabajo, graduándose a voluntad con la manivela N). Con el mismo objeto, se encuentra colocado el soporte S) sobre el lado opuesto del eje G) y se gradúa por medio de un tornillo.

15 Para la elevación y amarre del tractor, lleva los soportes R) y para la parada del movimiento, la palanca D) que acciona un casquillo o embrague estriado.

20 Por todo lo que antecede, la grada rotativa descrita, es verdaderamente útil para la agricultura, de construcción práctica, obteniéndose un notable aumento de producción en los cultivos con su empleo, gracias al intercambio y oxigenación de las capas de tierra de cultivo.

25 Hecha la descripción precedente, hemos de añadir que los detalles de realización de la idea expuesta, pueden variar, sin que por ello cambie la esencia de la invención, que es la que se desprende de los párrafos que anteceden y la que se reivindica en la siguiente

NOTA

25 En resumen: El Modelo de Utilidad, cuyo registro se solicita recaerá sobre las reivindicaciones siguientes:

30 1) Una grada rotativa para triturado y mezclado de las tierras de cultivo, caracterizada porque recibe el movimiento de giro desde el tractor de arrastre, hallándose colocados varios discos según la anchura de la máquina, en los cuales y en sus

73542



periferias, van montadas las cuchillas o paletas, las cuales funcionan por medio de un movimiento circular continuo.

2) Se reivindica por último, como objeto sobre el que ha de recaer el Modelo de Utilidad que se solicita,

5

"UNA GRADA ROTATIVA PARA TRITURADO Y MEZCLADO DE LAS TIERRAS DE CULTIVO".

Todo conforme se reivindica en la presente memoria, que consta de cuatro páginas escritas a máquina y dibujos adjuntos.

Madrid, 9 mayo 1959

ALFONSO UNGRIA

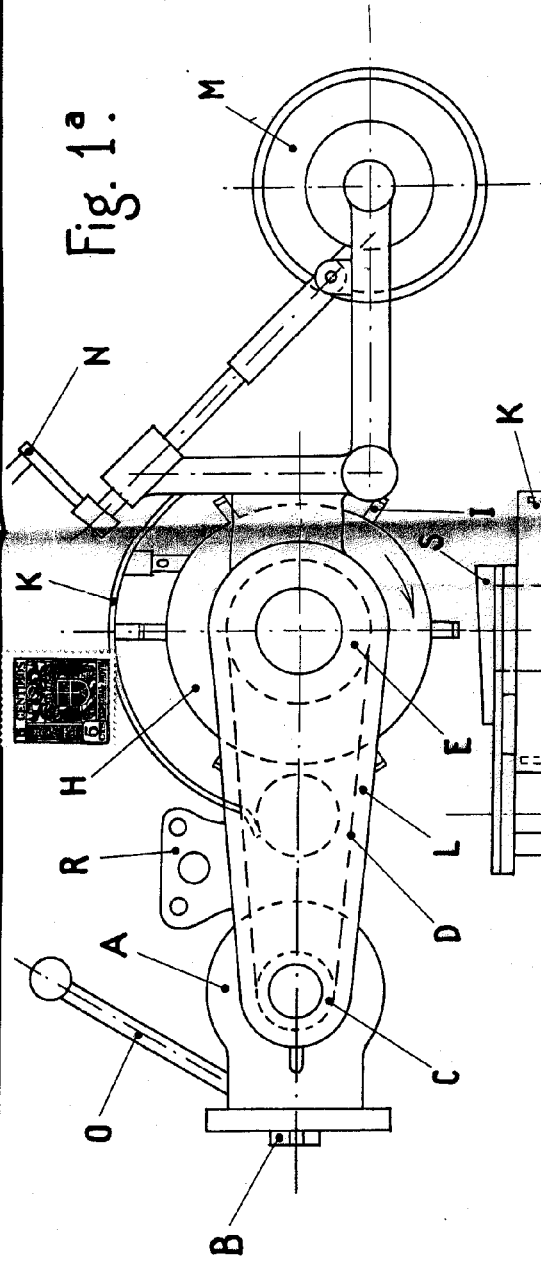


Fig. 1ª.

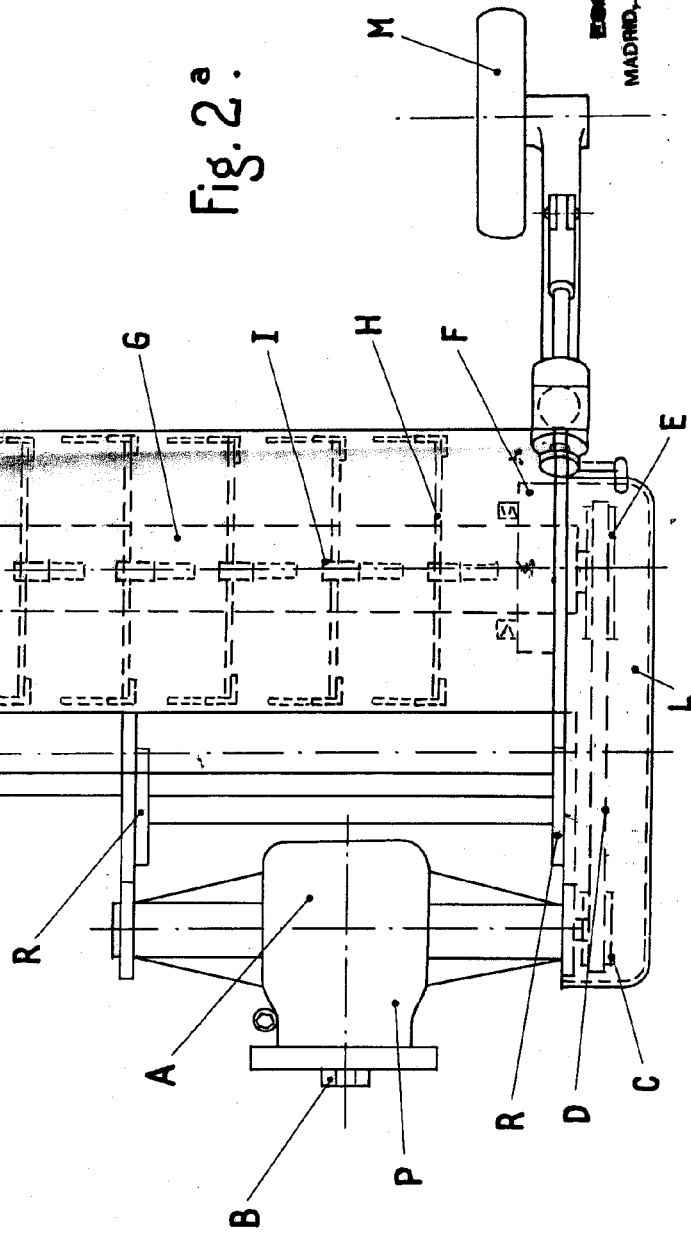


Fig. 2ª.

ESCALA VARIABLE  
 MADRID, 9 DE MAYO DE 1910  
 ALFONSO UNGER

73542