



73538

M E M O R I A D E S C R I P T I V A

que se acompaña a una solicitud de modelo de utilidad por veinte años, para España y sus Posesiones, por NUEVA BOQUILLA UNIVERSAL DE PASO GRADUABLE, a favor de don JOSE ISART VIDAL, de nacionalidad española, residente en Sabadell (Barcelona) Calle G. Polígono A nº 23 (Serra Camaró).

- - - - -

El presente modelo de utilidad recae sobre una nueva boquilla universal, aplicable a las mangas o tuberías de riego por aspersión (lluvia artificial) o a las máquinas de sulfatar, ya que con ella se consigue, merced al dispositivo de regulación, una adecuada atomización de salida de líquido, siendo regulable merced a un mando situado en el culote del aparato.

5

Para mejor ilustración de cuanto antecede, se acompaña una hoja de planos que representa un corte vertical axial del dispositivo según la invención, correspondiente a una ejecución preferente de la misma, citada a título de ejemplo meramente ilustrativo y sin carácter limitativo, ya que caben variantes de realización dentro del espíritu de la invención.

10



73538

15

Según dicha invención, tenemos un pistolete formado por un cilindro metálico (1) que presenta una derivación oblicua (7) ambos huecos por dentro y comunicantes por una perforación (9) que va prevista en un cilindro interior metálico (2) hueco axialmente.

20

Este cilindro interior metálico tiene su abertura axial practicada de manera que su embocadura (3) sea de diámetro más reducido que el resto, merced a un estrechamiento troncocónico (4). La parte posterior de este cilindro interno (2) va ocluida mediante una pieza cilíndrica (6) formando por tanto, dicho ensanchamiento, en el punto comunicante (9) una pequeña recámara. La parte posterior del conjunto lleva un volante de mando graduable a mano (5). El dispositivo se acopla a una manguera o similar, de alimentación, por la derivación oblicua (7) axialmente perforada (para dejar paso al líquido en la dirección marcada por la flecha (8).

25

30

La disposición de este conjunto, merced a la especial constitución de sus piezas y forma en que van acopladas, permite graduar la admisión del líquido, formando un torbellino que al salir por el orificio exterior forma la pulverización deseada, más o menos acentuada según la posición de entrada.

35

40

Finalmente, se hace constar que en el presente modelo de utilidad cabe cualquier variante de realización que no altere el espíritu de la invención, pudiéndose fabricar en toda clase de materiales y dimensiones apropiadas, sin limitación.

45

N O T A: - Descrito suficientemente cuanto antecede, sólo resta consignar que lo que se declara propio, nuevo y útil del solicitante, es lo contenido en las siguientes:



73538

REIVINDICACIONES

50 1 - Nueva boquilla universal de paso graduable, caracterizada por el hecho de estar formada por un pistolete constituido por un cilindro metálico hueco, que presenta una derivación comunicante dispuesta en sentido oblicuo.

2 - Nueva boquilla, según reivindicación 1ª caracterizada porque dentro de dicho cilindro se aloja otro cuerpo cilíndrico perforado axialmente, que tiene una comunicación, con la derivación del pistolete, antes citada.

55 3 - Nueva boquilla, según reivindicaciones 1 y 2 caracterizada porque el cuerpo cilíndrico interior presenta un conducto axial que por su embocadura es más reducido en diámetro que el resto, merced a un ensanchamiento troncocónico que determina la variante diametral interna, ocluyéndose el culote de mismo mediante una pieza cilíndrica.

60 4 - Nueva boquilla, según reivindicaciones de 1 a 3 caracterizada porque en la parte posterior del pistolete se prevé un volante que permite graduar la admisión de líquido, formando un torbellino que al salir por el orificio exterior forma la pulverización deseada en forma más o menos acentuada a voluntad.

65 5 - NUEVA BOQUILLA UNIVERSAL DE PASO GRADUABLE.

- - - - -

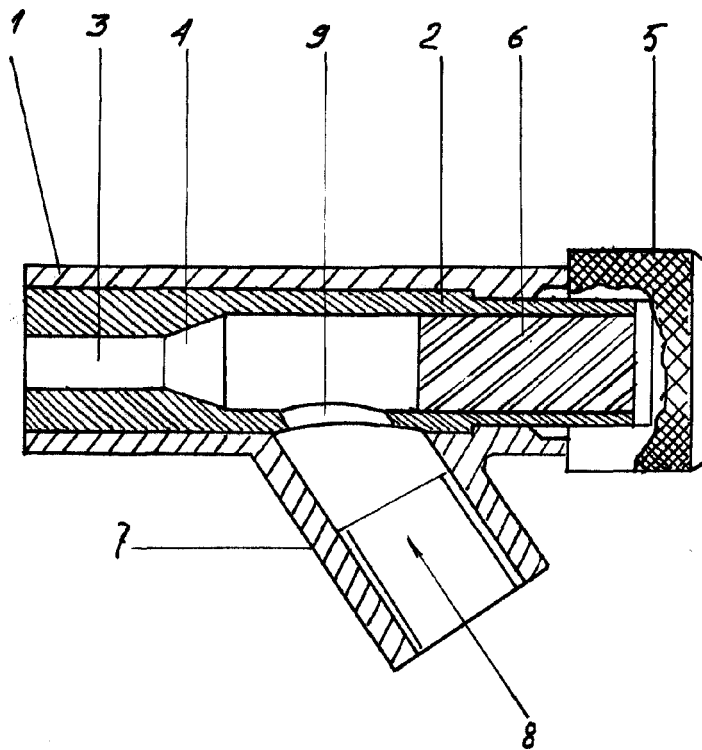
70 Todo según queda descrito en la presente memoria, que consta de tres hojas foliadas y mecanografiadas por una sola cara, con un total de setenta y dos líneas y hoja de planos que se acompaña.

Madrid 9 de mayo 1959

p.a.



73538



MADRID 9 MAYO 1959

Alvarado

ESCALA VARIABLE