

73537



73537

MEMORIA DESCRIPTIVA

Correspondiente al registro de Modelo de Utilidad que, por veinte años, se solicita para España y sus Colonias, a favor de Don Juan José MOLINA BONILLO, residente en Barcelona, Paseo de Fabra y Puig, nº 197 - - - - -

5.

P O R

"NUEVO DISPOSITIVO PARA EVITAR EL TREPADO DE LAS HORMIGAS A LAS RAMAS DE LOS ARBOLES"

El nuevo dispositivo para evitar el trepado de las hormigas a las ramas de los árboles, debido a su especial organización, presenta las siguientes ventajas sobre los ya conocidos:

10.

15.

1ª.- Por ser moldeado con polímeros o elastómeros, en el proceso de fabricación es saturado el producto con insecticidas; antihormigas; fungicidas, etc., lo cual hace que las paredes del dispositivo de por sí sean nocivas a las hormigas y a los hongos parásitos.

2ª.- Por su especial configuración, las hormigas no

73537



pueden disponer las ramas y hojas-puente, para crearse un camino sobre el cual pasar al otro extremo del tronco.

5.

3º.- Esta misma configuración permite que la grasa antihormiga, quede salvaguardada de la lluvia y no sea arrastrada del lugar que ocupa.

10.

4º.- También la misma configuración hace que el calor al dilatar las paredes y evaporizar los productos químicos dispuestos en la masa del dispositivo, éstos se condensan en la parte interna de la campana configurada, haciendo más fuerte la acción del insecticida y productos repelentes de las hormigas.

15.

Para una mejor interpretación del nuevo dispositivo, se describe a continuación un caso de realización práctica, del mismo, a título de ejemplo, no limitativo, acompañándose de una hoja de dibujos en los que en la figura 1, se representa en alzado y sección, el nuevo dispositivo dispuesto al tronco de un árbol.

20.

En la figura 2, es la misma vista que la anterior, no seccionada.

La figura 3, es un cincho o abrazadera de fijación del dispositivo, visto en alzado y planta, y

La figura 4, es el dispositivo, visto en alzado y planta.

25.

Consiste la invención en un cuerpo acampanado (1) constituido por un polímero o un elastómero que se ha moldeado con fuerte saturación, en su masa, de productos insecticidas, fungicidas, herbicidas y anti-hormigas.

30.

Este cuerpo acampanado, presenta elementos de cierre oportunos (2), a fin de que cuando se abraza al tronco (3) del árbol, pueda hacerse con distintos diámetros de troncos.

73537 9 MAY



5. En los bordes interno y externo de su parte superior, se han dispuesto sendas bandas, abrazaderas o anillas cerradas, actuando de cinchos (4), también con cierres (5) que permiten ajustarlas a distintos diámetros de troncos, entre cuyas bandas se disponen las aletas (6) y (6') diametralmente opuestas y libres en el extremo de un brazo (7) curvado, que está solidarizado, por la propia operación de moldeo, a la superficie externa de la pieza acampanada (1).

10. Así de esta manera, los cilindros (4) al ser apretados retienen las dos aletas (6) y (6') del soporte (7) el cual retiene a su vez, la pieza acampanada (1) y evita que ésta, con el tiempo, adopte otra forma que la deseada.

15. En la parte interna del borde inferior de la pieza acampanada, hay un reborde o pestaña (8) que retiene la grasa antihormiga con que se ha embadurnado la superficie interna de la aludida pieza acampanada.

Se sobreentiende que en el presente caso, serán variables cuantos detalles de construcción y acabado, no alteren, cambien o modifiquen la esencia de la invención.

20. N O T A

Descrito el objeto y utilidad de la invención, lo que se declara como no practicado ni divulgado en España, comprende las siguientes reivindicaciones:

25. 1ª.- Nuevo dispositivo para evitar el trepado de las hormigas a las ramas de los árboles, esencialmente caracterizado por estar constituido por una pieza, moldeada en polímeros o elastómeros, saturados de insecticidas; fungicidas; herbicidas, y productos repelentes de las hormigas, cual pieza presenta, vinculado a su superficie externa un brazo cur-



73537

vado que presenta en su testa, dos aletas, diametralmente opuestas, que sobresalen del borde superior de la pieza acampanada, la cual se dispone en el tronco, abrazándolo y presentando la aludida pieza, los oportunos cierres a fin de

- 5. que sirva para distintos diámetros de troncos, al propio tiempo que unos cinchos dispuestos en la parte superior e inferior de la boca superior de la pieza acampanada, sujetan contra el tronco las aletas superior e inferior del brazo solidario de la pared externa de la repetida pieza acampanada, estando provistos dichos cinchos, de cierres oportunos para comprender distintos diámetros de troncos.

2ª.- Nuevo dispositivo para evitar el trepado de las hormigas a las ramas de los árboles, según la anterior reivindicación, en el que en la parte interna del borde inferior de la pieza acampanada, hay una pestañita que facilita la retención de la grasa repelente de hormigas, con que se embadurnan las paredes internas de la pieza acampanada.

15.

3ª.- NUEVO DISPOSITIVO PARA EVITAR EL TREPADO DE LAS HORMIGAS A LAS RAMAS DE LOS ÁRBOLES.

Según se describe y reivindica en la presente Memoria descriptiva, que consta de cuatro hojas foliadas y escritas por una sola cara y acompañada de una hoja de dibujos.

Madrid, a 9 de Mayo de mil novecientos cincuenta y nueve.

~~P.A.~~

Fig. 1

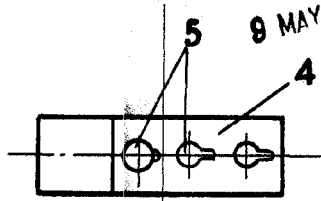
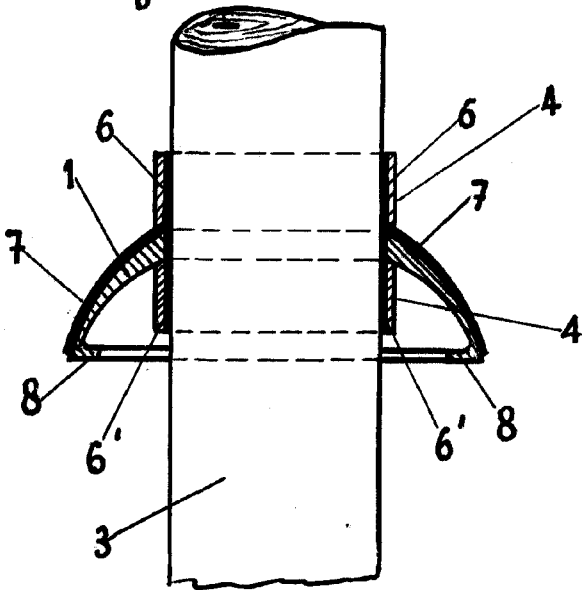
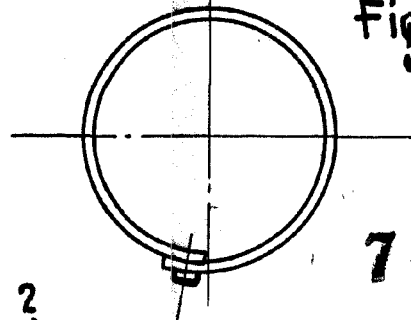


Fig 3



73537

Fig. 2

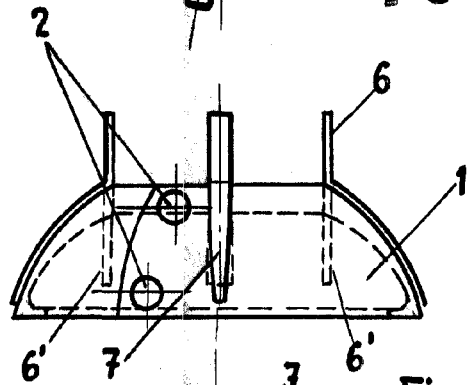
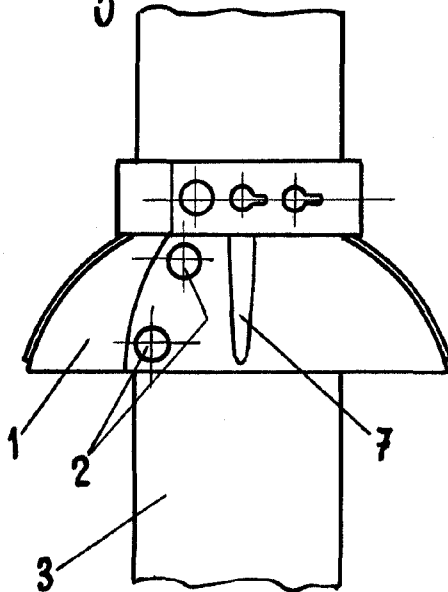
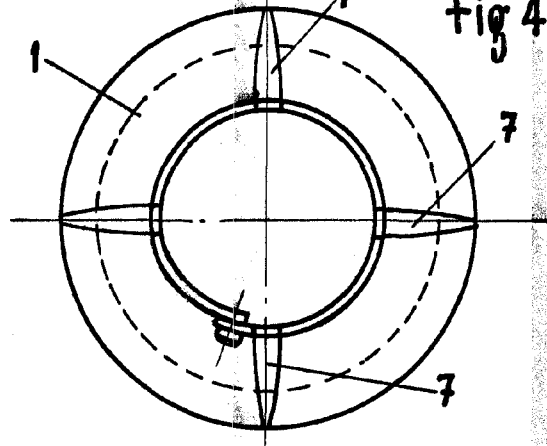


Fig 4



MADRID, 9 DE MAYO DE 1959

P. A.

ESCALA VARIABLE