

73534



9 MB

73534

MEMORIA DESCRIPTIVA

Correspondiente al registro de Modelo de Utilidad que, por veinte años, se solicita para España y sus Colonias, a favor de la firma INDUSTRIAS MARCA, S.A., residente en Barcelona, calle de Consejo de Ciento, nº 314 - - - - -

5.

P O R

"NUEVO SUMINISTRADOR DE LÍQUIDOS"

La peticionaria es propietaria del Modelo de Utilidad nº 66.340 por: "Nuevo aparato suministrador de líquidos " y tiene por finalidad, su objeto, el de evitar el uso del embudo al suministrar los líquidos de que se trate en cada caso, y con ello la secuela de inconvenientes que acarrea el uso de los embudos.

10.

Ahora ha creado, para el objeto de tal Modelo de Utilidad un suministrador especial, que su estructuración es muy adecuada para su función.

15.

A continuación, se verán las particularidades importantes del nuevo suministrador de líquidos, en la descripción

73534 9



que del mismo se realiza de un caso de ejecución, a título de ejemplo, no limitativo, de un suministrador según la invención, acompañándose de una hoja de dibujos, en los que:

5. En la figura 1, se aprecia en alzado y sección las piezas separadas constitutivas del nuevo suministrador y

En la figura 2, es un detalle del soporte antidesplazamientos laterales.

10. Consiste el nuevo suministrador de líquidos, en un cuerpo (1) de material adecuado, preferiblemente polietileno, el cual presenta en su boca (2) un roscado (3).

15. En el fondo (4) del cuerpo (1) hay un pitorro de salida (5). Formando cuerpo con la parte interna del fondo (4) hay un conducto radial (6), con fileteado de rosca (7) que uno de sus travesaños desemboca en uno de los lados del fondo del depósito (1) y el otro extremo termina, dentro del fondo, más allá del orificio de salida (8) formado por el pitorro (5), y poniendo así en comunicación el conducto radial (6) con el paso (8) del pitorro (5).

20. En la boca (2) del depósito (1), se le rosca una tapa (9) provista del oportuno fileteado helicoidal (10).

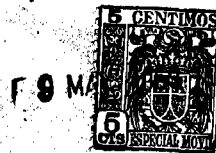
Esta tapa (9) presenta, formando cuerpo con su fondo, un conducto (11) que la atraviesa diametralmente.

En la parte central de dicho conducto (11) hay un orificio (12).

25. El conducto (11) presenta una parte del mismo de menor diámetro que la parte opuesta, situada al otro lado del orificio central (12)

30. En el lado de menor diámetro, emerge, exteriormente, un tetón roscado (13) para roscar al depósito (no representado contenedor del líquido a suministrar.

Para evitar los desplazamientos laterales del suminis-



trador (1) se dispone una horquilla (14) que presenta un acanalado arqueado (15) en el que asienta el reborde del depósito no representado, en cual horquilla (14) se introduce el cuerpo (1).

5. Tanto el conducto (6) del fondo del recipiente (1) como en la parte de mayor diámetro del conducto (11) se roscan sendas llaves de paso, formadas por un vástago (16) que presentan una zona saliente roscada (17), y un apéndice de apriete (18) en "T".

10. Estas llaves de paso, actúan, en ambos casos, de la misma manera. Es decir, se roscan a los respectivos conductos (6) y (11), hasta que el extremo del vástago (16) rebase el punto en donde se encuentra el orificio de salida (8) o el de entrada (12), con lo cual, cada uno de los pasos que conducen el líquido al recipiente (1) o de salida del mismo, quedan obturados con estanqueidad.

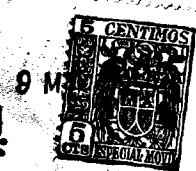
15. Para abrir uno de dichos pasos, solo es preciso desenroscar la llave correspondiente, hasta que su vástago (16) alcance o rebase, el orificio de salida o de entrada, según se manipule la llave correspondiente al orificio de salida del líquido contenido en el recipiente (1) o bien que se actúe sobre la llave que manda la apertura del orificio de entrada del líquido en el recipiente (1) proveniente del depósito no representado.

20. Se sobreentiende que en el presente caso, serán variables cuantos detalles de construcción y acabado, no alteren, cambien o modifiquen la esencia de la invención.

N O T A

Descrito el objeto y utilidad de la invención, lo que

73534



se declara como no divulgado ni practicado en España, comprende las siguientes reivindicaciones:

- 5. 1ª.- Nuevo suministrador de líquidos, caracterizado por el hecho de estar constituido por un recipiente de forma y tamaño variables, y de material conveniente, sensiblemente flexible, de condiciones hialoideas e incluso translúcidas, en el que en su fondo emerge un pitorro de salida del líquido, teniendo, radialmente al mismo, un conducto que comunica con el orificio de salida, y sus extremos sobrepasan, uno, el interno, el punto en donde se encuentra dicho orificio de salida del recipiente y el otro desemboca entre el fondo del mismo y una de sus paredes verticales, estando roscadas las paredes internas de dicho conducto, en la zona comprendida entre la pared del recipiente y cerca del orificio de salida del mismo, a fin de que en dicho conducto se disponga una llave roscada de apertura y cierre estanco, estando provisto dicho recipiente de una tapa, roscada, con llave de mando para gobernar la entrada del líquido contenido en el depósito, al que está vinculado y en comunicación con el recipiente.

- 25. 2ª.- Nuevo suministrador de líquidos, según la primera reivindicación, en el que la tapa presenta en su fondo, un conducto que forma cuerpo con la misma y que la atraviesa diametralmente, presentando dicho conducto, un orificio radial que permite la entrada en el interior del recipiente, del líquido que proviene del depósito.

- 30. 3ª.- Nuevo suministrador de líquidos, según las anteriores reivindicaciones, en el que uno de los extremos del conducto diametral de la tapa, emerge al exterior, y está roscado a fin de que se rosque al orificio de paso fileteado helicoidalmente, que hay en el depósito contenedor de lí-

73534 9 MAY



quido, mientras que el extremo opuesto de dicho conducto dia-
metral está roscado interiormente a fin de alojar la rosca
de la llave de paso de apertura o cierre del líquido del de-
pósito en el interior del recipiente.

5.

4ª.- Nuevo suministrador de líquidos, según las ante-
riores reivindicaciones, en el que para evitar los despla-
zamientos laterales del suministrador que podrían dañar el apén-
dice por el que se rosca el aludido suministrador al depósi-
to, hay una horquilla que presenta un acanalado arqueado en
el que asienta el reborde del depósito general en cual hor-
quilla se introduce el cuerpo del suministrador.

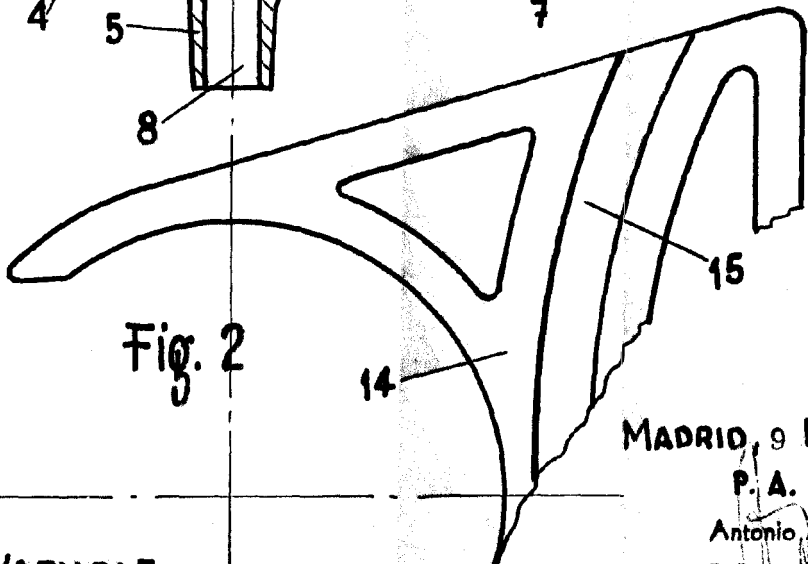
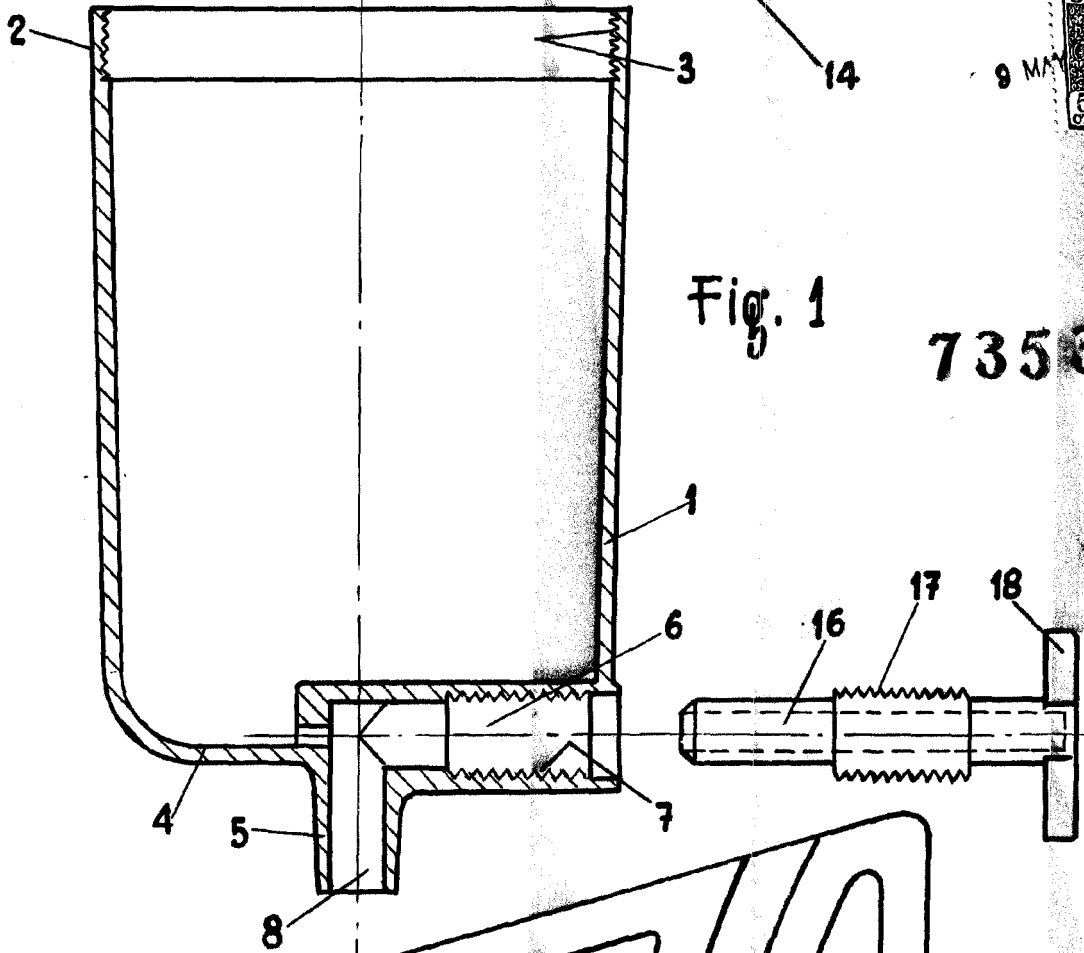
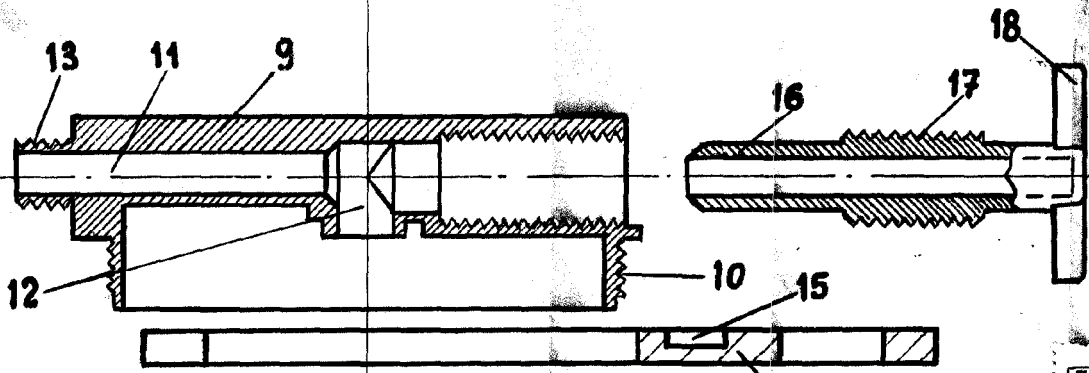
10.

5ª.- NUEVO SUMINISTRADOR DE LÍQUIDOS.

Según se describe y reivindica en la presente Memoria
descriptiva, que consta de cinco hojas foliadas y escritas
por una sola cara y acompañada de una hoja de dibujos.

Madrid, a 9 de Mayo de mil novecientos cincuenta
y nueve.

F. A. A.
Antonio Archa
B. D.



9 MAY

Fig. 1

73584

Fig. 2

MADRID, 9 MAYO 1959

P. A.

Antonio Aricha

D. P.

ESCALA VARIABLE