



73527

MEMORIA DESCRIPTIVA

---

Correspondiente a la solicitud de registro de un Modelo de Utilidad que, por veinte años se solicita para España y sus Colonias, a favor de Don Joaquín ARANA BERRETEAGA, Don Pedro ESCAURIAZA ECHIBERRIA y Don Domingo FORLACHEA GOYOAGA, de nacionalidad española, residentes en ALGORTA (Vizcaya), calle Amegtín, 6; LAS ARENAS (Vizcaya), Avda. del Triunfo, 2; NEGURI (Vizcaya), Avda. del F.F.C.C., 18 respectivamente. - - - - -

p o r

" JUEGO COHETE Y SU DISPOSITIVO LANZADOR "

---

El objetivo del juguete que se solicita registrar como modelo de utilidad es un cohete que se lanza al espacio mediante un dispositivo especial.

Este dispositivo se compone de un cuerpo de bomba insertado en un soporte en el que puede resbalar un poco y no girar; el cuerpo tiene en su extremo anterior un tubito, insertado lateralmente, para la salida de aire empujado por el émbolo del lanzador, y una junta para recibir el extremo inferior del cohete; el soporte tiene en su parte inferior un encaje pa-



73527

10 ra sujeción en algún punto fijo externo, y en su parte superior, una cúpula rasgada para dejar paso lateral al citado tubito y el extremo inferior del cohete al trasladar lateralmente el cuerpo de bomba.

15 El cohete presenta forma fuselada con aletas en su extremo inferior inclinadas entre sí opuestamente, y entre dichas aletas lleva un asiento para encajar dentro de la citada cúpula y una perforación para dejar paso en su interior de de agua primero y aire después. Sobre la superficie del cohete hay líneas que marcan las alturas de llenado de agua según las  
20 alturas deseadas para la ascensión del cohete.

En esta Memoria se describe un dibujo que, como ejemplo sin carácter limitativo, se refiere a una realización del cohete y de su dispositivo lanzador de acuerdo con el modelo.

Cuatro figuras completan las explicaciones:

25 La figura 1 muestra en alzado el cohete.

La figura 2 muestra el cohete colocado sobre el dispositivo lanzador,

La figura 3 muestra el desplazamiento del dispositivo para dejar libre el cohete, y

30 La figura 4 se refiere a un vaso (18) para medir y pasar agua al cohete.

El cohete es una pieza de plástico en forma de bomba de mano con cuerpo fusiforme -1- y aletas -2- en su extremo inferior.

35 Dichas aletas no se hallan en un mismo plano, sino que entre sí forman inclinaciones opuestas. En ese extremo posterior, entre las aletas existe un apoyo -3- provisto de un orificio -4- para introducir agua en el interior hueco del cohete.

El dispositivo lanzador se compone de un inyector de aire  
40 -5- dispuesto en un soporte -6-. Este soporte -6- comprende la

73527



parte extrema del cilindro -7- del inyector -5- y tiene en una de sus generatrices una guía -8- para que un saliente -9- del cilindro -7- pueda resbalar sin girar en el citado soporte -6- cuando convenga realizar determinadas maniobras.

45 El soporte -6- presenta además un apéndice inferior -10- para sujeción del dispositivo en algún punto fijo externo, y en su región superior tiene una cúpula rasgada -11- para dejar paso al citado apoyo -3- del cohete y a un tubito -12- lateral perteneciente al cuerpo del inyector -5-.

50 En el cilindro -7- de este inyector resbala en el interior un émbolo -13- unido al vástago -14- cuyo extremo externo lleva el mango de maniobra -15-. Un orificio -16- permite la entrada del aire en la región posterior del cilindro -7-, aire que pasa a la región anterior mediante una valvulita existente en el  
55 cuerpo del émbolo -13-

El agua se introduce en el cuerpo del cohete -1- en cantidad suficiente para conseguir la elevación que se desea. Para ello, el cohete lleva exteriormente las rayas -16- y -17-. Enrasando el agua hasta la raya -16- el cohete podrá elevarse unos  
60 veinticinco metros y enrasando hasta la raya -17- el cohete tendrá energía para subir un poco más de los treinta metros. Para introducir el agua fácilmente hay un vaso accesorio en forma de embudo -18-, figura 4, con estrecho pico -19- para ser introducido en el orificio -4- del cohete.

65 El cohete cargado según se ha dicho con agua, se introduce en su orificio -4- el tubito -12-, y las detas -2- y -2a- quedan a uno y otro lado de la cúpula -11- y con ello el cohete -1- resulta sujeto en el extremo del lanzador. Entonces se invierte el conjunto para que el cohete -1- quede situado como se representa  
70 en la figura 2, y se procede a inyectarle aire en su interior.



73527

Cuanto mayor número de emboladas se inyecten en él, mayor será la presión a que el agua de su interior quede sometida.

75 Después de un número conocido de emboladas, se hace resbalar el cilindro -7- del lanzador fuera del soporte -6-, y quedando liberadas la base -3- del cohete fuera de la cúpula -11- y sus aletas -2-, la presión del aire existente en el interior del cohete empujará el agua hacia el orificio -4- inferior del cohete, del que saldrá en chorro violento y, por reacción el cohete resultará lanzado hacia arriba en el espacio. Al propio  
80 tiempo adquirirá un movimiento de rotación sobre sí mismo debido a la contraria inclinación que entre sí tienen sus aletas -2- y -2a-, que actuarán helicoidalmente.

La experiencia ha mostrado que en cohetes como el descrito, habiendosele llenado con agua hasta las líneas -16- y -17-  
85 se alcanzarán las alturas antes citadas si se le dan de veinticinco a treinta emboladas.

Tanto el cohete como el dispositivo lanzador y su vaso se hacen de plástico, salvo algún detalle como la varilla metálica del émbolo y alguna junta. En las varias realizaciones  
90 del modelo, caben pequeños cambios de acuerdo con la técnica de esta clase de materiales trabajados en matrices.

N O T A

EN RESUMEN: El presente Modelo de Utilidad que, por veinte años se solicita para España y sus Colonias, ha de recer  
95 sobre las siguientes reivindicaciones:

- 1.- Juego cohete y su dispositivo lanzador caracterizado porque su lanzador se compone de un cuerpo de bomba insertado en un soporte en el que puede resbalar un poco y no girar; el cuerpo tiene en el extremo anterior un tubito insertado lateralmente para la salida del aire empujado por el émbolo deloi-
- 100

73527 5 GENTIMOS 6 ESPECIAL MOVII

105 lindro de dicho cuerpo de bomba; el soporte tiene en su parte inferior un encaje para sujeción en algún punto fijo exterior y en su parte superior, una cúpula rasgada para dejar paso lateral al citado tubito y al extremo inferior del cohete al trasladar lateralmente el cuerpo de bomba.

110 2º.- Juego cohete y su dispositivo lanzador de acuerdo con el número precedente, cuyo cohete se caracteriza porque su superficie externa es más o menos uniforme con aletas en su extremo inferior, las cuales se hallan entre sí opuestamente inclinadas, y entre dichas aletas lleva un asiento para encajar en la cúpula citada en el número anterior, y una perforación para dejar paso a los fluidos; sobre la superficie del cohete hay líneas que marcan las cantidades de llenado de líquido según las alturas de ascensión deseadas.

115 3º.- Juego cohete y su dispositivo lanzador según los números anteriores, complementado con un vaso que se caracteriza por su forma de embudo, con capacidad adecuada a las cargas necesarias del cohete y terminado en su base para poder alojarse entre los extremos de las aletas, y con un pico capaz de adaptarse al orificio inferior del cohete.

120 4º.- Por último se reivindica como objeto sobre el que ha de recaer el presente Modelo de Utilidad que, por veinte años se solicita para España y sus Colonias. - - - - -

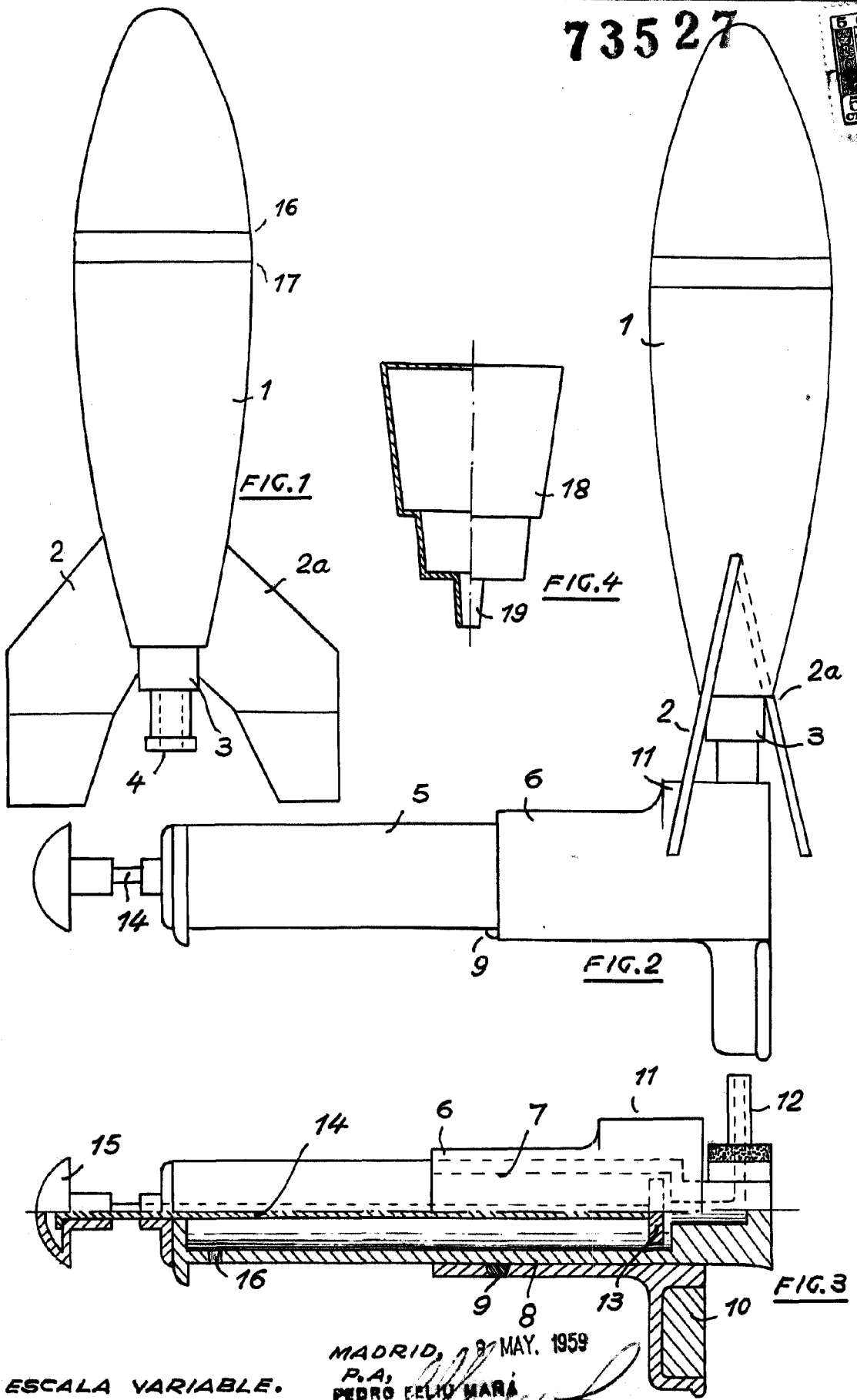
p o r

125 " JUEGO COHETE Y SU DISPOSITIVO LANZADOR ".

Todo conforme queda expresado en la presente memoria descriptiva que, consta de cinco hojas escritas a máquina por una sola cara y dibujos que se acompañan.

Madrid, 8 de Mayo de 1959-  
Pedro...

73527



ESCALA VARIABLE.

MADRID, 9 MAY. 1959  
P.A.  
PEDRO FELIX MARRA  
& C.