

73524

73524



MEMORIA DESCRIPTIVA

Correspondiente a la solicitud de registro de Modelo de Utilidad que, por veinte años, se solicita para España y sus Colonias, a favor de la razón social INTER-DECO, S.L., entidad española, residente en Madrid, calle de la Princesa, número,

p o r

" ROTULADOR LUMINOSO PERFECCIONADO "

Los rotuladores actualmente conocidos que se utilizan para hacer indicaciones al público o dar avisos de interés -- presentan el inconveniente de ser excesivamente complicados en su construcción y funcionamiento y no reunir las necesarias condiciones de perfecta visibilidad, especialmente --- cuando se encuentran en lugares poco iluminados y, aún en éstos, no se destacan suficientemente.



73524

10 Para lograr un rotulador luminoso que tenga una perfecta visibilidad en cualquier lugar que se coloque, que sea económico de fabricar y de sencillo manejo, se ha estudiado y realizado el que constituye el objeto de la presente Memoria descriptiva y una de cuyas posibles formas de realización se representa en los dibujos adjuntos como un sencillo ejemplo de realización, dado sin caracter limitativo.

15 La Fig. 1ª representa una vista en perspectiva del dispositivo rotulador.

La Fig. 2ª es un detalle de la forma en que se realiza el deslizamiento de la placa rotuladora.

20 El dispositivo está constituido por un cuerpo troncopiramidal recto (1), al cual falta su base mayor, que es sustituida por la placa rotuladora (2), teniendo en sus lados unas perforaciones (3), para aireación y refrigeración.

25 En la parte correspondiente a la base mayor, inicia ésta mediante una pestaña (4) que, mediante una pletina de perfil angular (5), unida al lado de la pirámide, forma un cajeadado para deslizamiento y sujeción de la placa base (2).

30 En el lado inferior va una pletina (6) convenientemente doblada para servir de soporte a la lámpara eléctrica (7), la luz de la cual es reflejada por las paredes internas del cuerpo (1), convenientemente pintadas al efecto para que refleje la mayor cantidad de luz sobre la placa rotuladora (2), teniendo entrada los conductores eléctricos (8) por uno de los orificios de aireación (3).

35 La placa base (2) es una de material traslúcido, y en su parte superior van fijadas, mediante pegamento u otra forma apropiada, las letras (9) que constituyen la indicación prin



73524

40 cipal del rotulador y bajo ellas, unidas en la misma forma,
 unas tiras (10) de perfil en H, dispuestas a distancias re-
 gulares, entre las cuales y penetrando entre los brazos de
 las H, se disponen unas plaquitas rectangulares (11), de ma-
 terial transparente, sobre las cuales van pintadas, o impre-
 sas en cualquier color, una letra opaca (12) que, en unión
 de las que se deseen semejantes a ella forman el letrero ó
 rótulo que convenga, destacándose por su opacidad sobre el
 45 fondo traslúcido iluminado de la placa base (2), sin impedi-
 miento por ser transparente la plaquita (11) en que van pin-
 tadas o impresas.

50 La iluminación podrá producirse por bombillas de incan-
 descencia o tubos fluorescentes y ser fija o intermitente,
 blanca o en colores variables, y, asimismo, podrá llevar in-
 corporada un sistema sonoro.

55 Como puede apreciarse, la visibilidad es perfecta y la r-
 colocación de las letras sumamente fácil, realizándose la se-
 paración entre las de cada palabra mediante otras plaquitas
 iguales (11) sin letras (12) o con cualquier dibujo que se
 desee.

60 La fabricación es económica, por su sencillez que no re-
 quiere ni maquinaria especial ni utillaje complicado, así -
 como por el material empleado, por lo que constituye un evi-
 dente perfeccionamiento sobre los rotuladores conocidos, de
 menor visibilidad, más difícil manejo y más costosos de fa-
 bricación.

65 Claro es que el objeto descrito y representado podrá ser
 alterado en detalles secundarios de materia, forma, dimensio-
 nes y otros semejantes, como los de iluminación y sonoridad
 indicadas, sin que tales modificaciones supongan una corre-

73524

8 MA



lativa alteración de sus principios fundamentales y de las características que quedan expuestas.

N O T A

70

EN RESUMEN: El Modelo de Utilidad que, por veinte años, se solicita para España y sus Colonias, ha de recaer sobre las siguientes reivindicaciones:

75

1ª.- "ROTULADOR LUMINOSO PERFECCIONADO" que se caracteriza por formar un cuerpo troncopiramidal recto en el cual la base mayor sólo consta de una pestaña por tres de sus lados, que en unión de una pletina angular unida a los mismos forma un cajeadado para deslizamiento de la placa rotuladora base, de material traslúcido, que oculta los dispositivos de iluminación, montados en el interior del cuerpo sobre pletinas fijas a los costados y convenientemente dobladas para que guarden la debida posición, penetrando los cables conductores por uno de los orificios previstos en los costados del cuerpo piramidal, para aireación y refrigeración, especialmente cuando se emplean lámparas de incandescencia.

80

85

2ª.- "ROTULADOR LUMINOSO PERFECCIONADO", según reivindicación anterior, que se caracteriza porque la placa rotuladora base lleva unidas a su parte superior las letras, de material opaco y de cualquier color, que constituyen la indicación principal de la rotulación, y bajo ellas van unas tiras de perfil en H, unidas a distancias regulares mediante medios adecuados, entre cuyas ramas se disponen unas placas rectangulares y transparentes en las que van pintadas o impresas las letras opacas, separadas para cada palabra por otras placas iguales sin letras o con dibujos, las cuales se destacan sobre la iluminación de la placa base traslúci-

90

95



73524

da, que recibe en forma fija o intermitente la luz blanca o coloreada directa de los focos luminosos y por reflexión de las caras internas del cuerpo, adecuadamente tratadas - al efecto, teniendo incorporado eventualmente un sistema - sonoro.

100

3ª.- Por último, se reivindica como objeto sobre el que ha de recaer el Modelo de Utilidad que, por veinte años, - se solicita para España y sus Colonias, -----

p o r

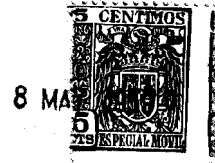
105

"REGULADOR LUMINOSO PERFECCIONADO"

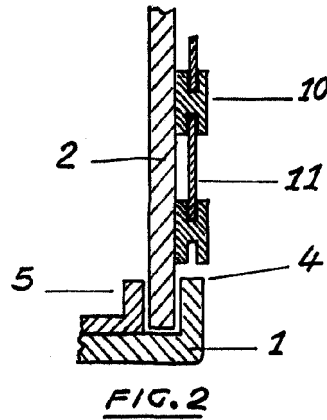
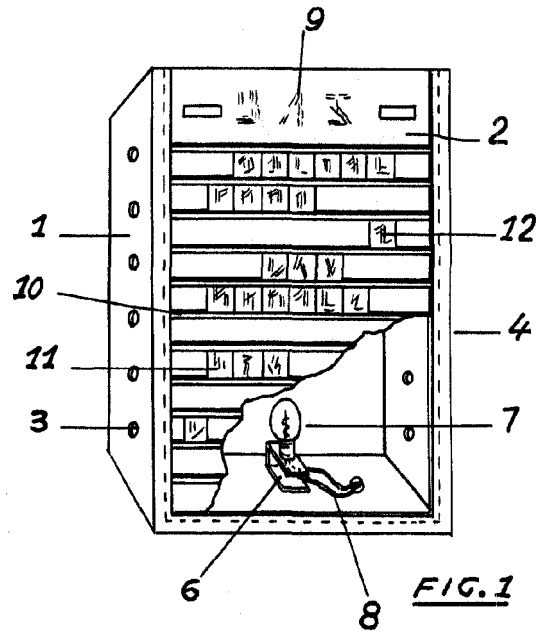
Todo conforme queda expresado en la presente Memoria descriptiva que consta de cinco hojas escritas a máquina por una sólo cara y plano que se acompaña.

Madrid, 8 de Mayo de 1.959.

P.A.,



73524



ESCALA VARIABLE
MADRID, 8 MAY 1959
P.A.