



1959

73521

M O D E L O
D E
U T I L I D A D

por "DISPOSITIVO ELECTRICO PARA ACCIONAMIENTO AUTOMATICO DE LOS ESPEJOS RETROVISORES PARA IMPEDIR EL DESLUMBRAMIENTO", a favor de Don ALBERTO CAMPRUBI GRAELL, de nacionalidad española, residente en BARCELONA, Carretera de Sarriá, 37 - 6º.

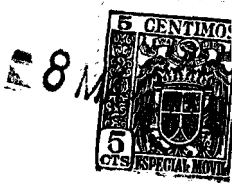
- . -

MEMORIA DESCRIPTIVA

El presente Modelo de Utilidad se refiere a un dispositivo eléctrico para accionamiento automático de los espejos retrovisores para impedir el deslumbramiento.

5. El dispositivo tiene la ventaja de que ejerce sus funciones a la perfección sin que se tenga que efectuar ninguna instalación especial, pues toda ella va comportada dentro del mismo cajetín del espejo retrovisor constituyendo un conjunto único, para que pueda recibir la luz el mismo tiempo que el espejo, y así poder ejercer sus funciones con la máxima rapidez.
- 10.

73521



De lo anterior se deduce, que el dispositivo en lugar de ser una instalación nueva en los vehículos, es un accesorio, o sea un nuevo espejo retrovisor con una serie de ventajas, de las cuales adolecían los espejos retrovisores usados hasta el presente.

5.

Para la mejor comprensión de cuanto se indica en la presente memoria descriptiva, se acompaña una lámina de dibujos, en la que, tan solo a título de ejemplo, se representa un caso práctico de realización.

10.

En el dibujo es de observar esquemáticamente el conjunto del dispositivo, en el cual se ha representado su circuito eléctrico, encerrando en el interior de un cajetín quedando en la superficie externa un espejo, 7 un cristal 11 y un fotodiodo 1, funcionando por efecto de la acción de la luz en el diodo 1.

15.

Al incidir la luz procedente de los faros de otro coche en el fotodiodo 1, varía su resistencia, modificando así, la corriente de base del transistor 2, amplificando este último esta variación, de manera que sea suficiente para accionar el relé 4, montado como carga en el colector.

20.

El divisor de tensión 3 sirve para ajustar al valor adecuado la corriente de reposo en el circuito colector.

Al accionar el relé 4, este cierra sus contactos, haciendo funcionar el electroimán 5, el cual, atrae la parte móvil del espejo 7, variando así el ángulo de reflexión, quedando enfocado el cristal, evitando de esta forma el deslumbramiento por dar este último una imagen más débil. El espejo se mantiene en esta forma mientras la causa persista, volviendo a su posición normal una vez ha cesado la misma.

25.

El espejo para variar su posición presenta en su parte fija un eje 8, sobre el cual puede girar, y en su extremo móvil,

30.



73521

una parte metálica 9 enfrentada con el electroimán para su atracción hacía el mismo en sus periodos de funcionamiento, y un muelle 10, que regula su posición cuando el electroimán deja de funcionar, devolviendo al espejo a su posición lógica para que efectúe sus funciones de retrovisor.

5.

Este circuito puede estar dotado de otros elementos que contribuyan a su seguridad y estabilidad como son, por ejemplo, el empleo de una resistencia de coeficiente de temperatura negativa, para sustituir la resistencia 6, consiguiéndose, de esta forma, que el dispositivo sea independiente de las variaciones de temperatura ambiente entre amplios márgenes.

10.

Por otra parte el circuito podrá variar en cuanto a su disposición y elementos, como por ejemplo, en vez del fotodiodo se podrá emplear un foto-transistor, el cual puede atacar a su vez un transistor de potencia capaz de hacer funcionar por si mismo, sin el intermedio del relé, al espejo.

15.

El modelo, dentro de su esencialidad, puede ser llevado a la práctica en otras formas de realización, que difieran en detalle de la indicada a título de ejemplo en la descripción, a las cuales alcanzará, asimismo, la protección que se recaba. Podrá, pues, construirse en cualquier forma y tamaño, con los materiales más adecuados, por quedar todo ello comprendido en el espíritu de las reivindicaciones.

20.

= . =

N O T A

Descrito el objeto y utilidad de la invención, lo que se declara como no divulgado ni practicado en España, comprende

25.



8 MAY 6

73521

las siguientes reivindicaciones :

1. Dispositivo eléctrico para accionamiento automático de los espejos retrovisores para impedir el deslumbramiento, constituidos por un espejo retrovisor en montaje oscilante, montado con un cristal transparente antepuesto al mismo, y formando un ángulo con el mencionado espejo, que es igual al ángulo de giro del conjunto, de manera que cuando el espejo bascula para evitar el deslumbramiento, queda enfocado el mencionado cristal, el cual permite ver la imagen, pero más debilitada, todo ello en un soporte en forma de cajetín con una cavidad para alojar al dispositivo, que se caracteriza por comprender un elemento sensible a la luz, fototransistor, célula fotoeléctrica o foto-diodo, con sus correspondientes resistencias y potenciómetros, funcionando directamente o atacando a un paso un amplificador capaz de accionar un electroimán.

2. Dispositivo, según la anterior reivindicación en el que el elemento sensible a la luz va colocado junto al espejo, de manera que al incidir en él, el haz luminoso de un coche que venga por detrás, haga accionar un electroimán, variando así el ángulo de reflexión para evitar el deslumbramiento del conductor, volviendo a su posición normal una vez ha cesado la causa que produjo su funcionamiento.

3. Dispositivo, según las anteriores reivindicaciones, en el que la culata del electroimán va sujeta al espejo y su armadura al cajetín soporte, atrayendo éste al paso de la corriente eléctrica el espejo, haciéndole girar por un juego de bisagras, variando el ángulo de reflexión del mismo, pudiendo el espejo volver a su posición anterior cuando no exista paso de corriente en función de un muelle que determine su



8 MA

73521

posición de trabajo.

4. Dispositivo eléctrico para accionamiento automático de los espejos retrovisores para impedir el deslumbramiento.

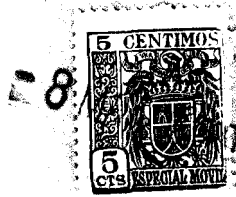
Según se describe y reivindica en la presente memoria, que consta de cinco hojas foliadas, escritas a máquina por una sola de sus caras, acompañadas de una lámina de dibujos.

Madrid, a 8 MAY. 1959

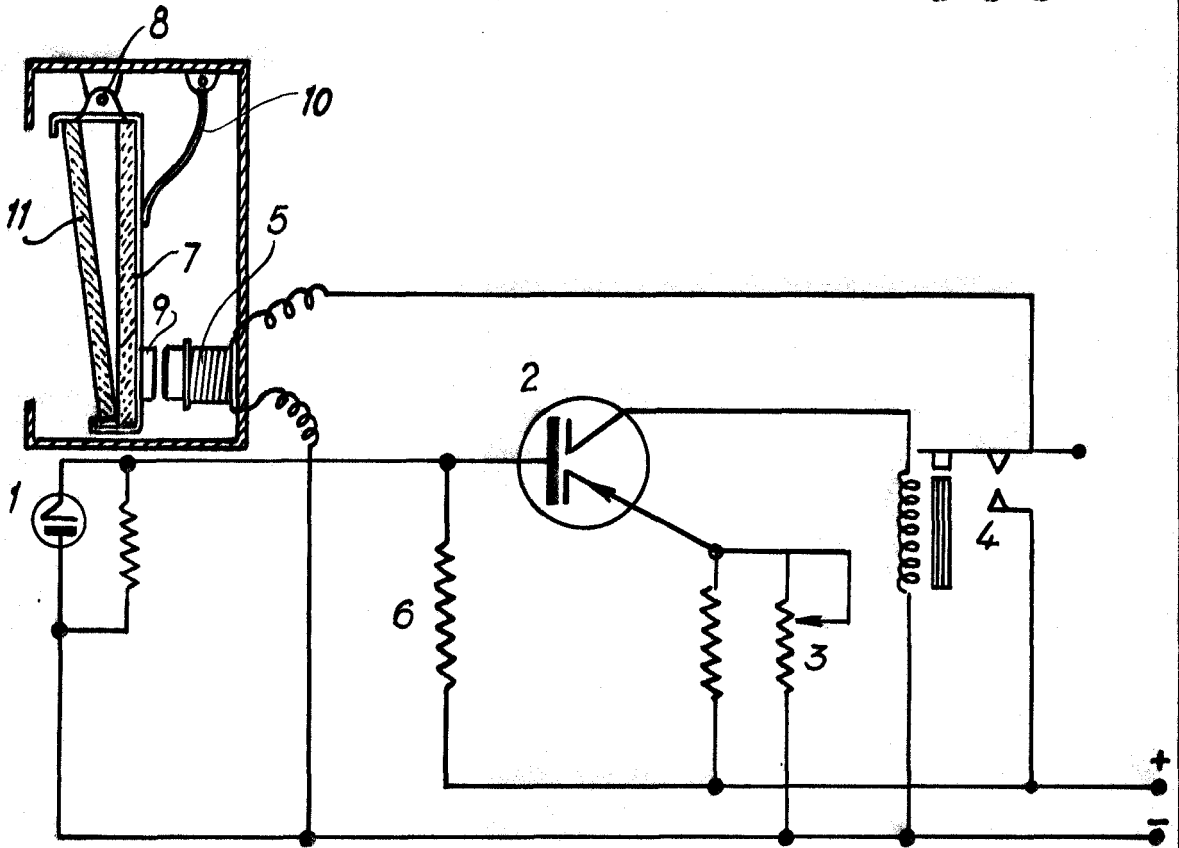
ALBERTO CAMPRUBI GRAELL

p. a.

JAIMESERN NIVALLA



73521



Madrid, - 8 MAR. 1959
p.p. Jaime Isern
[Signature]