

73519

8 MAY



73519

MEMORIA DESCRIPTIVA

de un

MODELO DE UTILIDAD

por:

"UN MARCO DE CARPINTERIA METALICA CON PERFILES SIM-
PLES ACOPLADOS".

Cuyo registro se solicita por VEINTE AÑOS para España
y sus Posesiones, a nombre y favor de la firma Gerrajería
Folorá, S.A., de nacionalidad española, residente en Bar-
celona, calle Córcega, 559.

En la construcción moderna, están ya muy difundidos
los marcos de carpintería metálica para doble cristalera
con intersesión de persianas de las llamadas "venecianas".

5 Sin embargo, por la índole especial de estos marcos,
y también por la función que han de cumplir, para su es-
tructuración se hace necesario el empleo de perfiles metá-
licos de índole también especial, los cuales no se encuen-
tran habitualmente en el mercado español.

10 La carencia de tales perfiles, y la consecuente nece-
sidad de fabricarlos exprofeso, encarece notablemente es-
te tipo de carpintería metálica, circunstancia que redund
en perjuicio de la capacidad constructiva de nuestro país
y de la categoría de las edificaciones levantadas.

15 Para salvar estos inconvenientes, y después de dilata-
dos trabajos y experiencias, la firma solicitante de este



20

modelo ha conseguido un marco de carpintería metálica para ventanales de persianas "venecianas" realizado exclusivamente con perfiles comunes, es decir, de los que corrientemente existen en el mercado, por lo que resultan innecesarios los perfiles fabricados al efecto.

25

Esencialmente, este modelo se caracteriza por comprender un ventanal de doble cristalera, es decir, con un cristal interior y otro exterior, determinando entre ambos un espacio para intercesión de la persiana, cuyo ventanal se halla dividido en dos partes fundamentales: una principal practicable sobre un eje vertical determinado por dos goznes y otra situada en plano inferior y separada de la primera por un travesaño horizontal, siendo esta última únicamente practicable desde el interior del edificio, ya que la luna o cristal externo está colocado con carácter fijo y sin posibilidad alguna de apertura.

30

35

La parte superior de la ventana, o sea la que es practicable sobre el eje vertical determinado por la pareja de goznes, es a su vez practicable en su propio cuerpo, abriéndose en forma de libro merced a una sucesión de bisagras establecidas por uno de sus lados, a fin de permitir la instalación de la persiana y el acceso a la misma para posteriores operaciones de limpieza, reparación y recambio, habiéndose previsto en el canto opuesto al de las bisagras, así como en el superior, la disposición de unas palancas o pestillos afianzadores del cierre de este cuerpo para formar un conjunto solidario.

40

45

Entre la doble luna que constituye el ventanal que describimos, ubicadas en el espacio que entre ambas determinan, van establecidas sendas persianas del tipo de las llamadas "venecianas", persianas que van provistas de mecanismo comandado por la parte interior mediante accio-



50

namiento por manivela y merced a un sistema de transmisión formado por barra, piñón y tornillo sinfín, y dotado en la parte superior de eje flexible.

55

Concretando ahora la descripción a los perfiles, elemento principal sobre el que ha de recaer este registro, tenemos que el cerco, que constituye la parte fija al muro, está formado con tres variantes o conformaciones de perfiles combinados.

60

El cuerpo principal de ventana, es decir, la que es practicable en su totalidad, tiene un marco constituido por una combinación única de perfiles y, finalmente, existen combinaciones de estos mismos perfiles para constituir el marco de la cara basculante correspondiente a la parte inferior del ventanal.

65

Todas estas combinaciones están configuradas con perfiles comerciales de sección plana, o pletinas en ángulo de lados iguales, en ángulos de lados desiguales, con sección en "L" (vulgarmente conocidos con el nombre de pilas-tras) y con sección en doble "L" (también conocidos con el nombre genérico de cerquillos), o sea con perfiles todos ellos de los más comunes y sobradamente conocidos en el mercado nacional.

70

75

De las tres combinaciones de perfiles que constituyen el marco del ventanal o cerco fijo al muro, la primera de ellas, que se refiere al lado superior y a los laterales en su parte correspondiente al cuerpo principal de ventana, está constituida por dos perfiles de pilastra consecutivos e invertidos, llevando el segundo de estos perfiles contiguo un tercer perfil en ángulo de lados iguales y disponiéndose finalmente un perfil-pletina que orla por la parte exterior esta cara del cerco.

80

La segunda variante del propio cerco, constituida por



85

el travesaño horizontal que separa a los dos cuerpos de ventana, comprende un perfil en pilastra por una de sus caras, al que en forma consecutiva se adhiere un conjunto constituido por dos perfiles en cerquillo en disposición simétrica que, a su vez, llevan adosados exteriormente dos perfiles-pletinas en sucesión.

90

La tercera y última variante del mismo cerco, que corresponde a su parte inferior y laterales del cuerpo también inferior de ventana, presenta por una cara un perfil pilastra que en el lado inferior soporta las bisagras en que juega la parte practicable de este cuerpo de ventana, llevando adosado este perfil en pilastra un conjunto constituido por otro perfil en pilastra un conjunto constituido por otro perfil de igual naturaleza en sucesión e invertido con respecto al primero, un ángulo de lados iguales y, relacionado con un perfil-pletina, un último perfil también en pilastra y dispuesto en situación paralela al citado en segundo lugar.

95

100

El marco del cuerpo principal de ventana, está subdividido en dos marcos individuales y simétricos adosados entre sí para constituir la doble cristalera y relacionados merced a una sucesión de bisagras dispuestas en uno de sus lados y unas palancas de cierre situadas en los lados superior y opuesto al de las bisagras.

105

Cada uno de estos marcos individuales, está conformado por dos pilastras contiguas e invertidas que determinan una especie de cuadrillo, complementándose dichos marcos con una pletina superpuesta que se adosa por la cara por la que corresponde verificar el ajuste de cierre con el cerco fijo al muro.

110

El marco de la cara basculante del cuerpo de ventana inferior, está constituido en sus laterales y larguero inferior por un perfil pilastra contorneado en su cara in-



115

terior por una pletina, mientras que en el lado superior el perfil en pilastra se halla sustituido por un perfil de cerquillo también provisto de la pletina de contorno.

120

Se ha previsto en todos estos cuerpos la disposición interior de perfiles de ángulos de lados desiguales y elementos fijadores para la colocación y adaptación a los mismos de las lunas correspondientes.

Para facilitar la comprensión de cuanto expuesto queda, y únicamente a título ejemplario, los adjuntos gráficos ilustran una forma de realización práctica:

125

La fig. 1ª representa una vista frontal del marco de carpintería metálica objeto de este registro.

La fig. 2ª es una sección horizontal mostrando la forma en que abre el cuerpo superior de la ventana.

130

La fig. 3ª es una sección vertical en la que se muestra como abre la cara practicable del cuerpo inferior de ventana.

La fig. 4ª es otra sección horizontal que permite observar la forma en que es practicable el marco del cuerpo principal de ventana.

135

La fig. 5ª reproduce una sección según el plano A-A' de la fig. 1ª.

La fig. 6ª es una sección vertical según el plano B-B' de la fig. 1ª, y

La fig. 7ª una sección también vertical según el plano C-C' de la repetida fig. 1ª.

140

En estas tres últimas figuras, hemos destacado con rayado más tupido lo que constituye el cerco fijo al muro para diferenciarlo de los marcos practicables correspondientes a los cuerpos de ventana. Como fácilmente se aprecia, tanto uno como otros están constituidos por las combinaciones ya descritas de perfiles en pletina (1), en ángulo de lados iguales (2), ángulo de lados desiguales (3), de

145



sección en "L" o pilastras (4) y en doble "L" o cerquillos (5).

150

También en estas figuras puede contemplarse la disposición de las lunas o cristales (6), los mecanismos (7) de accionamiento de la persiana (8), de tipo "Veneciana", que quedan intercalados entre las lunas, y la bisagra (9) para permitir el basculamiento de una de las caras del cuerpo inferior de ventana.

155

Cuanto queda expuesto constituye un fiel reflejo del objeto de este registro, debiendo considerarse en sentido amplio nunca en forma limitativa, siendo indiferentes las formas en que se construya el modelo en cuanto a tamaño, colores, formas, proporciones y materiales empleados, siempre y cuando no se altere ni modifique la sustancialidad del modelo.

160

REIVINDICACIONES

165

Se reivindican a nombre y favor de la firma Cerrajería Polcrá, S.A., de nacionalidad española, los términos siguientes:

170

1º.- Un marco de carpintería metálica con perfiles simples acoplados, caracterizado porque el cerco, que constituye la parte del mismo fija al muro, está configurado por tres variantes o conformaciones de perfiles combinados, mientras que el cuerpo principal de ventana, practicable en su totalidad, lleva un marco constituido por una sola combinación de perfiles y el marco de la cara basculante correspondiente a la parte inferior del propio ventanal comprende otras dos combinaciones de estos mismos perfiles, hallándose determinadas todas estas combinaciones con perfiles comerciales de sección plana o pletinas, en ángulo de lados iguales, ángulo de lados desiguales, con sección en "L" de los vulgarmente conocidos con el

175



180

nombre de pilastras y con sección en doble "L" o también conocidos con el nombre genérico de cerquillos.

190

195

200

205

210

215

2º.- Un marco, según lo reivindicado en el punto primero, caracterizado porque de las tres combinaciones de perfiles que constituyen el marco del ventanal o cerco fijo al muro, la primera, que se refiere al lado superior y a los laterales en su parte correspondiente al cuerpo principal de ventana, está constituida por dos perfiles de pilastra consecutivos e invertidos, llevando el segundo de es tos perfiles, contiguo, un tercer perfil en ángulo de lados iguales y disponiéndose finalmente un perfil-pletina que orla por la parte exterior esta cara del cerco; la segunda variante del propio cerco, constituida por el travesaño horizontal que separa a los dos cuerpos de ventana, comprende un perfil en pilastra por una de sus caras, al que en forma consecutiva se adhiere un conjunto constituido por dos perfiles en cerquillo en disposición simétrica, que a su vez llevan adosados externamente dos perfiles-pletinas en sucesión y la tercera y última variante del mismo cerco, que corresponde a su parte inferior y laterales del también cuerpo inferior de ventana, presenta por una cara un perfil pilastra que en el lado inferior soporta las bisagras en que juega la parte practicable de este cuerpo de ventana, llevando adosado este perfil en pilastra un conjunto constituido por otro perfil de igual naturaleza en sucesión e invertido con respecto al primero, un ángulo de lados iguales y, relacionado con un perfil-pletina, un último perfil también en pilastra y dispuesto en situación paralela al citado en segundo lugar.

3º.- Un marco, según lo reivindicado en el punto primero, caracterizado porque el marco del cuerpo principal de ventana está subdividido en dos marcos individuales y simétricos adosados entre sí para constituir la doble



220

cristalera y relacionados merced a una sucesión de bisagras dispuestas en uno de sus lados y a unas palancas de cierre situadas en los lados superior y opuesto al de las bisagras, habiéndose conformado cada uno de estos marcos individuales por dos pilastras contiguas e invertidas que determinan una especie de cuadradillo y complementándose los mismos con una pletina superpuesta que se adosa por la cara por la que corresponde verificar el ajuste de cierre con el cerco fijo al muro.

225

230

4º.- Un marco, según lo reivindicado en el punto primero, caracterizado porque el marco de la cara basculante del cuerpo de ventana inferior está constituido en sus laterales y larguero inferior por un perfil pilastra contorneado en su cara interior por una pletina, mientras que en el lado superior el perfil en pilastra se halla sustituido por un perfil de cerquillo también provisto de la pletina de contorno, habiéndose previsto en todos los cuerpos del conjunto la disposición interior de perfiles de ángulo de lados desiguales y elementos fijadores para colocación y adaptación a los mismos de las lunas correspondientes.

235

240

5º.- UN MARCO DE CARPINTERIA METALICA CON PERFILES SIMPLES ACOPLADOS.

Todo conforme queda descrito en la presente Memoria, que consta de OCHO HOJAS mecanografiadas por una sola cara, foliadas y dibujos que se acompañan.

Madrid, 8 Mayo de 1.959.

Carlos Ruiz

73519

ESCALA VARIABLE

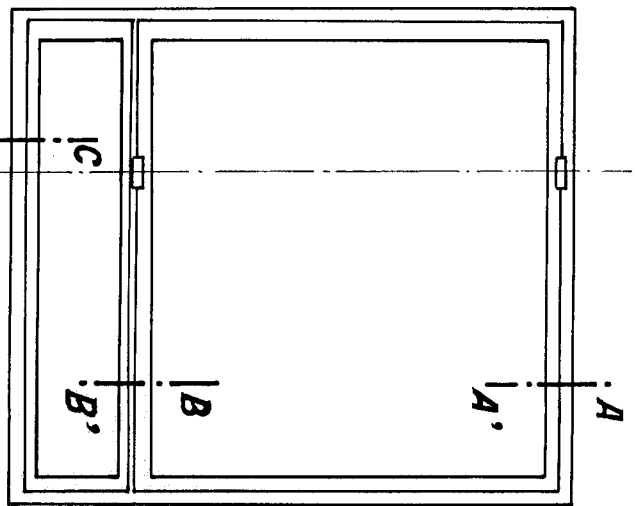


FIG. 1

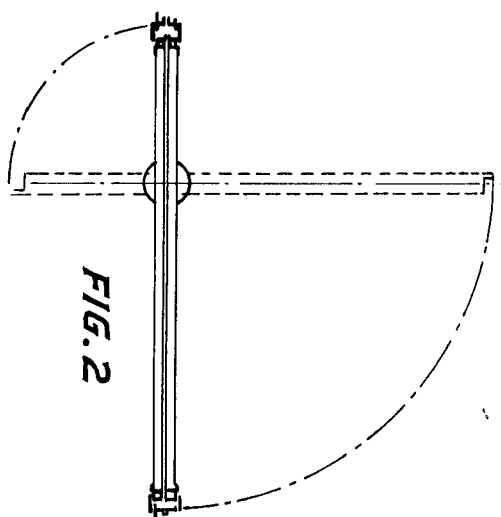


FIG. 2

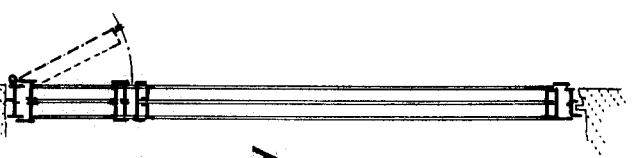


FIG. 3

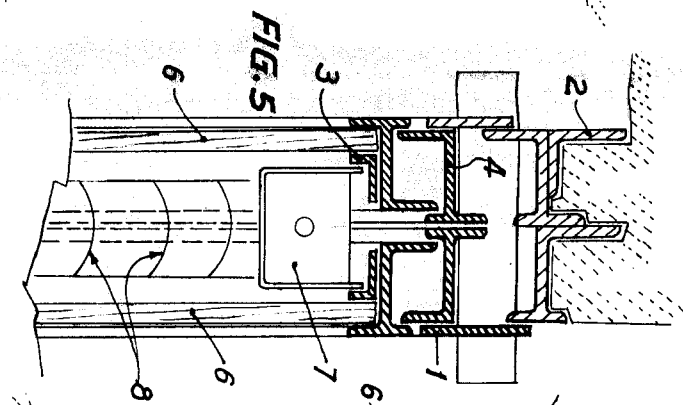


FIG. 5

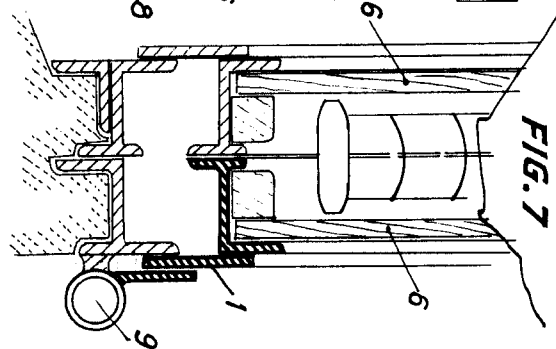


FIG. 7

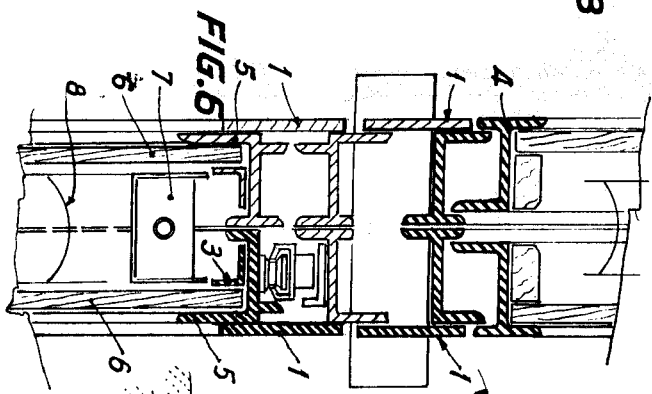


FIG. 6

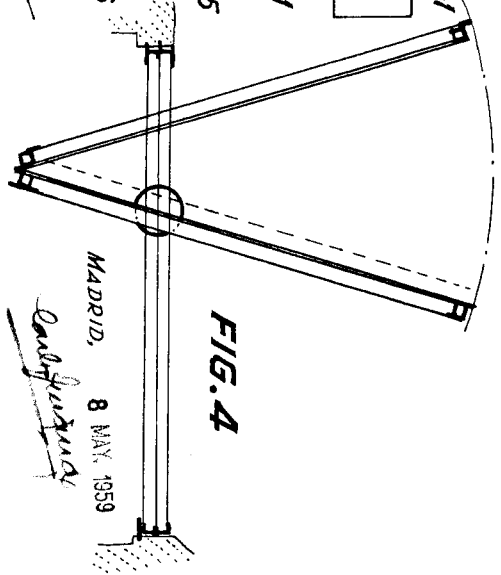


FIG. 4

MADRID, 8 MAY 1959

Carlo Ferrero

