

73518



1300

73518

MEMORIA DESCRIPTIVA
DE UNA PATENTE DE MODELO DE UTILIDAD POR VEINTE AÑOS EN ESPAÑA A
FAVOR DE DON FRANCISCO ROMAN CENARRO, DE NACIONALIDAD ESPAÑOLA,
RESIDENTE EN BARCELONA, Av. Jose Antonio 676

sobre:

"UNOS GEMELOS DE BOLSILLO DESMONTABLES".



El presente modelo hace referencia a una nueva modalidad de gemelos de bolsillo desmontables, concebidos para ser utilizado en espectáculos deportivos o al aire libre, como resultado de la práctica y ventajas de su elementabilidad de construcción y fácil transporte.

5.-

La característica esencial de los mismos, es la simplificación de su estructura y la reducción a tres piezas básicas, como eliminación de los complicados mecanismos de precisión, consustancialmes con esta clase de instrumentos ópticos, para reducirse a un objeto popular y de poco coste, en el que incluso los cristales graduados, están ~~constituidos~~ constituidos por placas de material plástico, seleccionado entre los de más nítida transparencia, y exclusión de porosidades.

10.-

Con objeto de puntualizar ampliamente su composición y circunstancias, se adjunta un gráfico con la representación de un caso de realización del modelo, que se muestra a título de ejemplo, sobre el que referirse en el curso de la consiguiente descripción.

15.-

En la Fig. 1ª se representa por separado las tres piezas de que constan los gemelos.

20.-

La Fig. 2ª esquematiza la planta superior del conjunto montado.

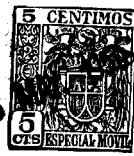
En la Fig. 3ª se dibuja en perspectiva un conjunto montado y en disposición de uso.

25.-

Consta de una placa fija (4) como base constante, en la que se sitúan los lentes de base neutra (5) redondos, en la forma de su contorno, separados por la distancia prudencial que viene determinada por la existencia de la ranuración (6) de silueta cónica destinada a realizar el puente que cabalga sobre la nariz del usuario.

30.-

En los ángulos inferiores del borde de dicho puente se abren los orificios (7) que dan cabida a los pivotes terminales (8 y 8a) que ostenta la pieza intermedia (9), que



como se aprecia a la derecha del dibujo está integrada por dos largueros longitudinales y paralelos, reunidos, por travesaños intermedios (10) a semejanza de una escalerilla, apoyándose en otro tramo en semicírculo (11) que es el que finaliza en los indicados pivotes (8) los que penetran a presión en los citados orificios (7) hasta la penetración máxima que le permiten las arandelas (12).

5.-

La pieza frontal (13) es de contorno análogo al de la (4) teniendo las aberturas circulares de los lentes aumentativos (14) mayores que las de aquella, y presentando en el lugar intermedio de los citados cristales, una abertura (15) en forma de ranura o colisa horizontal que por su dimensión exactamente con el extremo (9a) de la caja de unión (9) que penetra en esta abertura, con el fin de dar movilidad de montura y deslizamiento.

10.-

15.-

NOTA

En resumen, la presente solicitud recaerá sobre las siguientes reivindicaciones:

20.-

1ª.- Unos gemelos de bolsillo desmontables, caracterizado por estar constituido por tres piezas independientes de las que dos de ellas son monturas análogas en su forma, siendo portadoras de los lentes de base óptica que permanecen estaticas y de los lentes de aumento que actua en forma desplazable, por estar vinculada a la tercera pieza que actúa en función de guía corredera de articulación.

25.-

2ª.- Unos gemelos, según la reivindicación anterior caracterizado porque la base estática es una pieza plana en la que se instalan en sus extremos, los dos lentes neutros, con una separación fija entre ellos, por hallarse a cada lado de una entalladura central que equivale al puente para la nariz del usuario, más los orificios de articulación de los dos ejes de la guía intermedia.

30.-



73518

3ª.- Unos gemelos, según las reivindicaciones anteriores caracterizados porque los lentes están obtenidos con material plástico seleccionado para su nítida transparencia y carencia de porosidades.

5.- 4ª.- Unos gemelos, según las reivindicaciones anteriores caracterizados porque la guía intermedia calificada como tercera pieza consiste en los largueros de travesaños centrales, solidarizados por uno de sus extremos, a puente semicircular cuyas puntas o finales son las que se introducen a simple presión en los orificios oportunos existentes en la zona inferior de la montura base, con la que permanece afianzada estáticamente.

10.- 5ª.- Unos gemelos, según las reivindicaciones anteriores caracterizados porque la pieza móvil a lo largo de la guía reivindicada en el párrafo anterior consiste en una montura plana que presenta las dos perforaciones amplias y circulares, donde se sujetan a presión, los cristales ópticos, en los correspondientes círculos de bastidor constando en su zona inferior y central con la abertura horizontal donde recibe el terminal libre de la guía, en concordancia de medidas, para deslizarse sobre ella en ambos sentidos en busca del enfoque acertado para cada caso.

15.- 6ª.- Unos gemelos, según las reivindicaciones anteriores caracterizados porque para efectuar su montaje, mediante adaptación o penetración directa, sin la intervención, de atornillamiento ni mecanización alguna.

20.- 7ª.- UNOS GEMELOS DE BASTIDORES DESMONTABLES.

25.- Según se describe en la presente memoria que consta de cuatro hojas escritas a máquina por una sola cara y dibujos.

30.- Madrid, a 5 de mayo de 1959



8

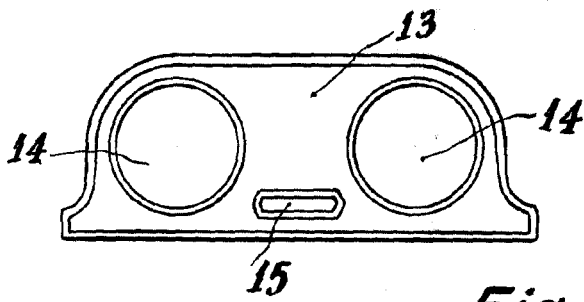


Fig. 1

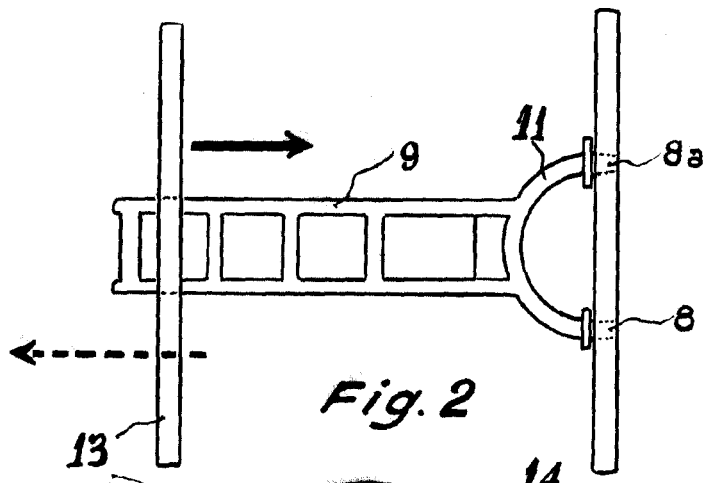
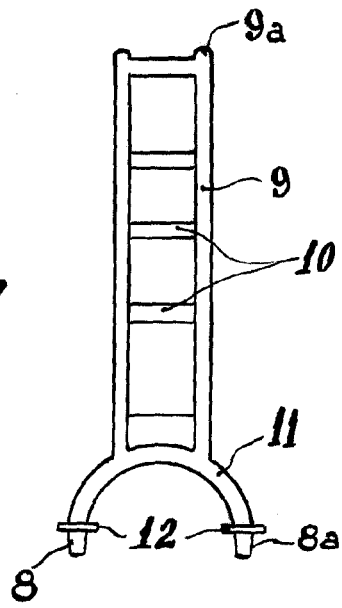
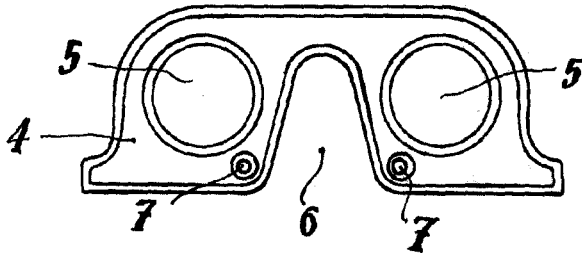


Fig. 2

73518

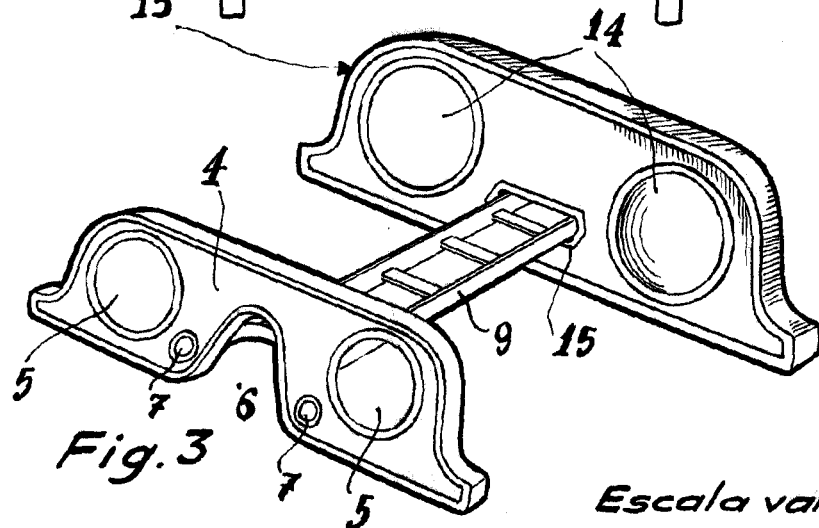


Fig. 3

Escala variable

