

73516



73516

MEMORIA DESCRIPTIVA

que se acompaña a

la solicitud de un

MODELO DE UTILIDAD por veinte años en España, a favor de
Don RAMON NAVARRETE CORTES y Don VICTOR ESPARZA SORIA, de
nacionalidad española, domiciliados en Valencia, calle de
Jacinto Labaila, nº 7

por

"NUEVO QUEMADOR PARA GAS"

.--oOo--.

735 16



5

La Invención a que se refiere la presente Memoria constituye una novedad industrial con características y ventajas que la hacen merecedora del privilegio de explotación exclusiva por ella solicitado, de acuerdo con las prescripciones del Estatuto vigente sobre Propiedad Industrial de fecha 26 de julio de 1929 texto refundido publicado el 30 de abril de 1930.

10

La protección que se solicita, como se indica en el enunciado, ha de recaer sobre un nuevo quemador para gas que presenta, respecto de los conocidos, un gran número de ventajas derivadas de su especial constitución.

15

Los quemadores conocidos están fundamentalmente dotados de una campana dotada de orificios periféricos por los que fluye el gas. Esta campana o corona de llamas suele ser independiente por completo del quemador, de tal manera que es posible su desmontaje para la limpieza.

20

Por otra parte el quemador propiamente dicho está dotado de un soporte adecuado para la parrilla, siendo esta parrilla solidaria de dicho soporte.

25

La nueva constitución propone realizar el quemador de manera que la parrilla sea solidaria de la campana o corona de llamas, de tal modo que ésta posee nervios radiales que forman la referida parrilla, la cual queda siempre situada sensiblemente encima del quemador. Estos nervios radiales poseen una configuración similar a la de los nervios de las parrillas normales, presentando eventualmente en su base unas prolongaciones en forma de patas por las que se apoyan cuando es necesario sobre el soporte del quemador.

30

En los dibujos que se acompañan a la presente

735 16



35

solicitud podemos ver en la figura 1ª una sección de un soporte -1- con el conducto de alimentación -2- y el tubo de mezcla -3- sobre el cual se encuentra la campana -4- solidarizada con los nervios radiales -5- que a partir de dicha campana poseen una extensión igual a la de una parrilla y están dotados de patas -6- por las que se apoya sobre el soporte, preferentemente sobre la canal -7- de que éste está normalmente dotado.

40

La figura 2ª nos muestra una planta de la nueva realización del quemador constituido por la campana y los nervios radiales. Si bien aquí se han representado únicamente cuatro nervios, tal dato no ha de ser limitativo de realización ya que desde el número mínimo de tres puede ir aumentando progresivamente.

45

Por último en la figura 3ª se nos muestra una sección de un soporte -1- dotado en su centro de un quemador -2- eléctrico con orificio central -3- para acoplamiento del quemador de gas. En este caso la campana -4- sigue manteniendo su relación directa con sus nervios -5- y únicamente para estos casos pueden suprimirse las patas inferiores de los nervios. Esta figura puede considerarse como otro ejemplo de realización que no varía en absoluto el fundamento de la invención ya que se mantiene íntegra la campana del quemador con sus nervios solidarios.

50

55

La ventaja de esta nueva realización radica en la posibilidad de suprimir la armadura perimetral de la parrilla, y en una mayor estabilidad de dicha parrilla al quedar fijada su posición por el encaje de la campana sobre el quemador.

60

Quando se trata de una cocina combinada de gas



735 16

y electricidad, se tiene tambien la ventaja de demontar simultáneamente la campana del quemador propiamente dicho con la parrilla para dejar libre la placa eléctrica.

65

Hecha la descripción precedente es necesario añadir que los detalles de realización de la idea expuesta pueden variar sin que por ello cambie la esencia de la invención, que es la que se desprende de los párrafos que anteceden y lo que se reivindica en la siguiente

N O T A

70

En resumen: El Modelo de Utilidad que se solicita ha de recaer sobre las reivindicaciones siguientes:

75

1ª.- NUEVO QUEMADOR PARA GAS, caracterizado esencialmente por el hecho de estar dotado de una campana o corona de llamas solidaria de prolongaciones radiales en forma de nervios, de extensión apropiada a cada caso, y dotados estos nervios, eventualmente de una prolongación inferior en forma de pies, siendo dichos nervios los que forman la parrilla.

80

2ª.- Se reivindica por último, como objeto sobre el que ha de recaer el Modelo de Utilidad que se solicita, "NUEVO QUEMADOR PARA GAS".

85

Todo tal y como queda descrito y reivindicado en la presente Memoria que consta de cuatro hojas escritas a máquina por una sola cara y dibujos que se acompañan.

Madrid, 8 de Mayo de 1.959.

ALFONSO UNGRIA.

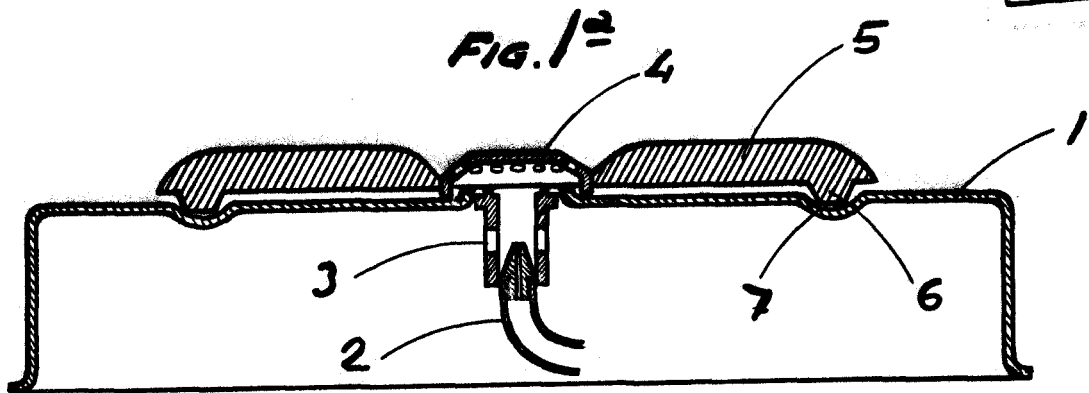
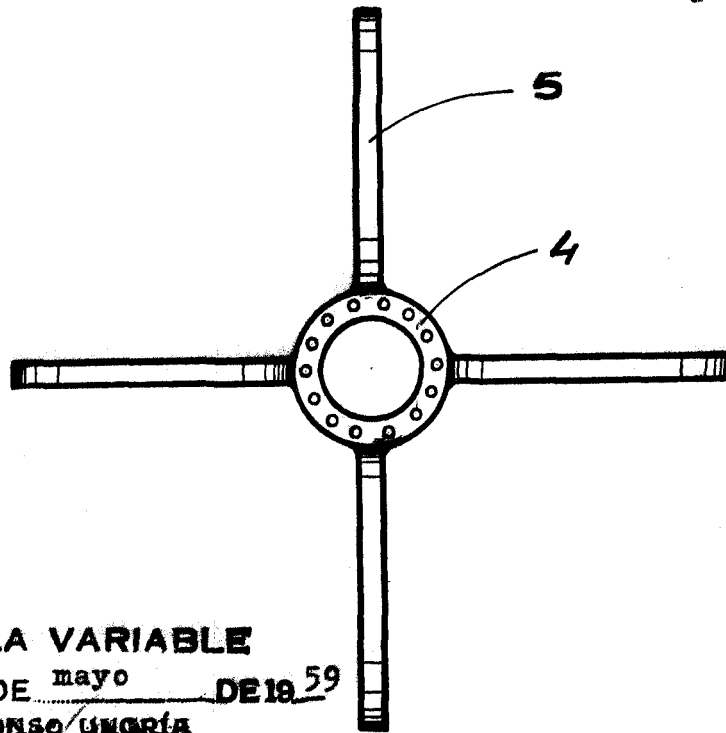


FIG. 2^a

73516



ESCALA VARIABLE
MADRID, 8 DE mayo DE 1959
ALFONSO UNGRIA

[Handwritten signature]

FIG. 3^a

