



73512

MEMORIA DESCRIPTIVA

que se acompaña a la solicitud de
UN MODELO DE UTILIDAD

a favor de Don Alfonso GUTIERREZ Escudero y Don Manuel TORRIJOS Escribano, de nacionalidad española, domiciliados en MADRID, calle del General Pardiñas núm.45 y Virgen del Portillo núm. 5 (Colonia de San Vicente), respectivamente, por:

" NUEVO TAPON VERTEDOR "

"="

5 Como expresa su enunciado, concierne el presente Modelo de utilidad a un nuevo tapón vertedor de características especiales que los recurrentes desean explotar con carácter exclusivo en toda España y Posesiones en la forma y condiciones que establece el vigente Estatuto sobre Propiedad Industrial.

20 Es finalidad práctica del mismo proveer un tapón de construcción sencilla y reducido costo susceptible de officiar como elemento vertedor de toda clase de líquidos para lo cual cuenta con medios adecuados que permiten su fácil salida así como un perfecto acoplamiento del tapón en



73512

recipientes cuyas bocas ofrezcan diámetros variados.

15 Tiene asimismo por objeto la invención dotar al tapón en su lugar más visible de un elemento sumamente útil para propaganda, bien sea del producto contenido en el envase a que se aplique o a cualquiera otro que desee anunciarse en el mismo, todo ello mediante inscripciones adecuadas, grabados, dibujos o análogos que puedan servir como medios difusores.

20 A continuación se hará una detallada descripción del referido objeto, ayudándonos para ello de los planos reglamentarios que al efecto se acompañan, en los cuales se representa a simple título de ejemplo no limitativo una forma preferente de realización, susceptible de todas aquellas modificaciones de detalle que no alteren fundamentalmente sus características esenciales.

25 En dichos dibujos:

30 La fig.1ª nos ofrece un corte en sección que permite ver la disposición interna de los elementos que integran el tapón, y

La fig.2ª enseña una vista exterior del mismo.

35 Conforme al ejemplo de ejecución representado, el tapón (1), preferentemente realizado por moldeo de materias plásticas, es un cuerpo monopieza cuya parte inferior tronco-cónica invertida presenta pluralidad de nervaduras circulares concéntricas (2) y posee una cabeza semi-sférica (3) asentada sobre una base discoidal, arrancando en lugar apropiado de aquélla un tubo curvado (4) que oficia de conducto vertedor y el cual lleva alojado en su interior otro de menor diámetro y longitud (5), cuyo extremo superior termina en la boca (6) prevista en la cabeza (3), para admisión de aire. Rematando la repetida cabeza (3) y con apoyo en el tubo (4) hay una placa o bandera de grosor, altura y forma convenientes (7) que

40



73512

70

una cabeza semiesférica hueca de la que arranca un tubo ver-
tedor curvado que interiormente aloja otro de menor longitud
y diámetro, terminando el extremo superior del mismo en una
boca de toma de aire prevista en el arranque o nacimiento del
vertedor, habiéndose dispuesto sobre el mismo y con apoyo tam-
bién sobre la cabeza semiesférica una placa a modo de bande-
ra, de dimensiones y configuración convenientes, la cual fa-
cilita la acción de colocar o extraer el tapón, destinada a
inscribir en ella leyendas, dibujos, grabados, fotografías
u otros medios difusores propagandísticos alusivos o no al
producto contenido en el envase que porta el tapón.

75

2ª = "NUEVO TAPON VERTEDEDOR "

...

Todo según queda expuesto en la precedente Memoria,
que consta de cuatro hojas foliadas y mecanografiadas por
una sola cara y a título de ejemplo se representa en la hoja
de dibujos que se acompaña.

...

Madrid, 8 de mayo de 1959

A. Gutierrez
Samuel Torrijos

78512



FIG. 1.

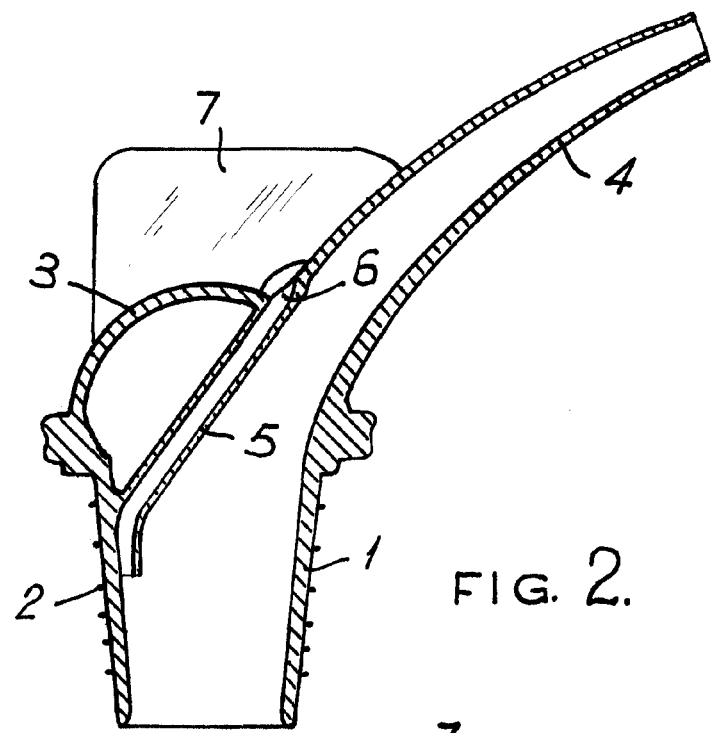
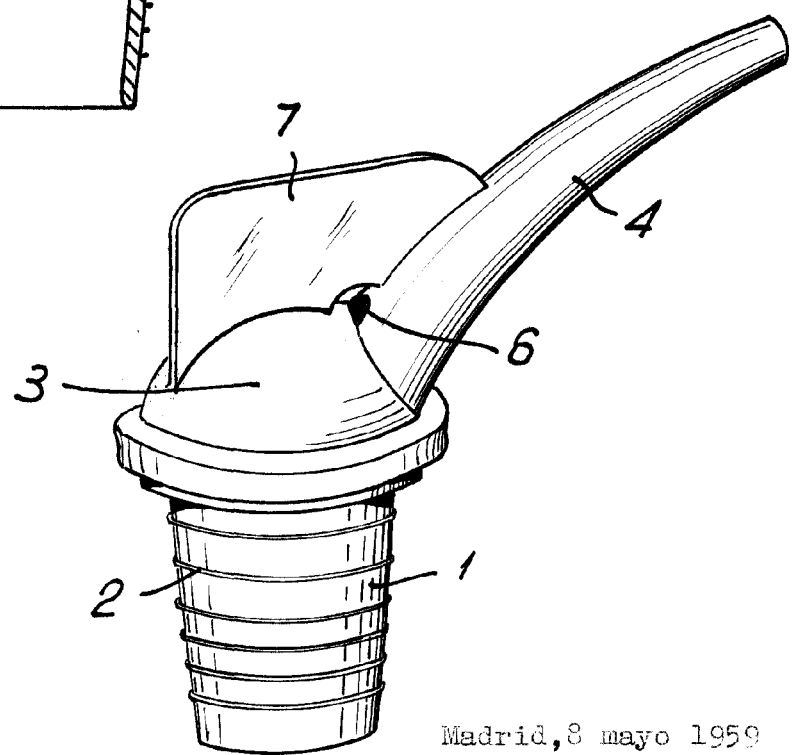


FIG. 2.



Madrid, 8 mayo 1959

ESCALA VARIABLE.

M. Gutierrez
Manuel Torrijos