

73511



6M

73511

MODELO DE UTILIDAD, QUE POR VEINTE AÑOS SE SOLICITA EN ESPAÑA, A FAVOR DE DON JOSE - CAMPS SIMON, DON JUAN MUÑOZ PANEDES Y DON JUAN MUÑOZ GRAU, TODOS DE NACIONALIDAD ESPAÑOLA, Y DOMICILIADOS EN SABADELL (BARCELONA), PLAZA DEL TAULI, Nº 12 POR: "UNA POLEA COMPUESTA PARA CORREAS TRAPEZOIDALES"

\*\*\*\*\*

MEMORIA

El Modelo de Utilidad a que se refiere la presente Memoria y adjunto Plano, está destinado a garantizar la propiedad y explotación exclusiva en todo el territorio español y sus posesiones del objeto del mismo, consistente en: - "UNA POLEA COMPUESTA PARA CORREAS TRAPEZOIDALES"

5

La presente Memoria se refiere, como su enunciado indica a una polea compuesta para correas trapezoidales, diseñada para simplificar



10

73511  
la construcción de poleas para varias correas, proporcionando al mismo tiempo un sistema para variar el diámetro real de trabajo de la polea pudiéndose así variar la relación de transmisión.

15

Estos objetivos se han logrado mediante el empleo de una serie de platos de doble y simple conicidad separados entre sí por arandelas en número variable, las cuales se pueden suprimir de entre los discos.

20

La posibilidad de variar el diámetro de trabajo de la polea es interesantísima, máxime teniendo en cuenta la sencillez con que esto puede realizarse.

25

A continuación se hará una detallada descripción del Modelo de Utilidad que se solicita, con referencia a los planos que se acompañan, en los cuales se representan:

30

En la figura 1 una sección de la misma polea con las arandelas dispuestas para conseguir el diámetro máximo de trabajo.

35

Según el ejemplo de ejecución representado la citada polea compuesta posee un núcleo (1) tubular, que se fija al eje mediante una chaveta (2) y que está provisto de un resalte en un extremo, y de una pequeña zona roscada en el otro. Sobre este núcleo (1) van montados una serie de platos, dos de los cuales, los extremos (3) son de simple conicidad, y los otros intermedios (5) de doble conicidad. Sobre el mismo núcleo se montan unas arandelas de plancha (4), bien entre los citados discos, bien

40

- 6 MA -



73511

45 parte entre los discos y parte fuera o bien to-  
das las arandelas fuera; consiguiéndose así va-  
riar el ancho de las gargantas y que por tanto  
una misma correa penetre más o menos variando  
por tanto el diámetro primitivo de la polea y  
por tanto la relación de transmisión.

50 Un tapon (6) situado entre el extremo del  
eje y sujeto a él a rosca o por un tornillo (7)  
independiente aprieta los discos entre sí y a  
las arandelas.

55 La forma, materiales y dimensiones podrán  
ser variables y en general cuanto sea accesorio  
o secundario, siempre que no altere, cambie o  
modifique las características esenciales que -  
reivindicaremos.

El Modelo de utilidad que se solicita re-  
caerá sobre las particularidades característi-  
cas de las siguientes:

R E I V I N D I C A C I O N E S

60 1ª.- Una polea compuesta para correas -  
trapezoidales caracterizada por poseer un nu-  
cleo tubular, que se fija al eje por chaveta;  
sobre el cual van montados una serie de discos  
de simple o doble conicidad para formar las -  
65 gargantas, habiéndose previsto una serie de -  
arandelas para colocar entre los discos en la  
cantidad deseada de forma que se varía el an-  
cho de la garganta y por tanto el diámetro de  
trabajo de la polea para una correa dada.

70 2ª.- Una polea compuesta para correas tra-

- 6M



735 1 1

75

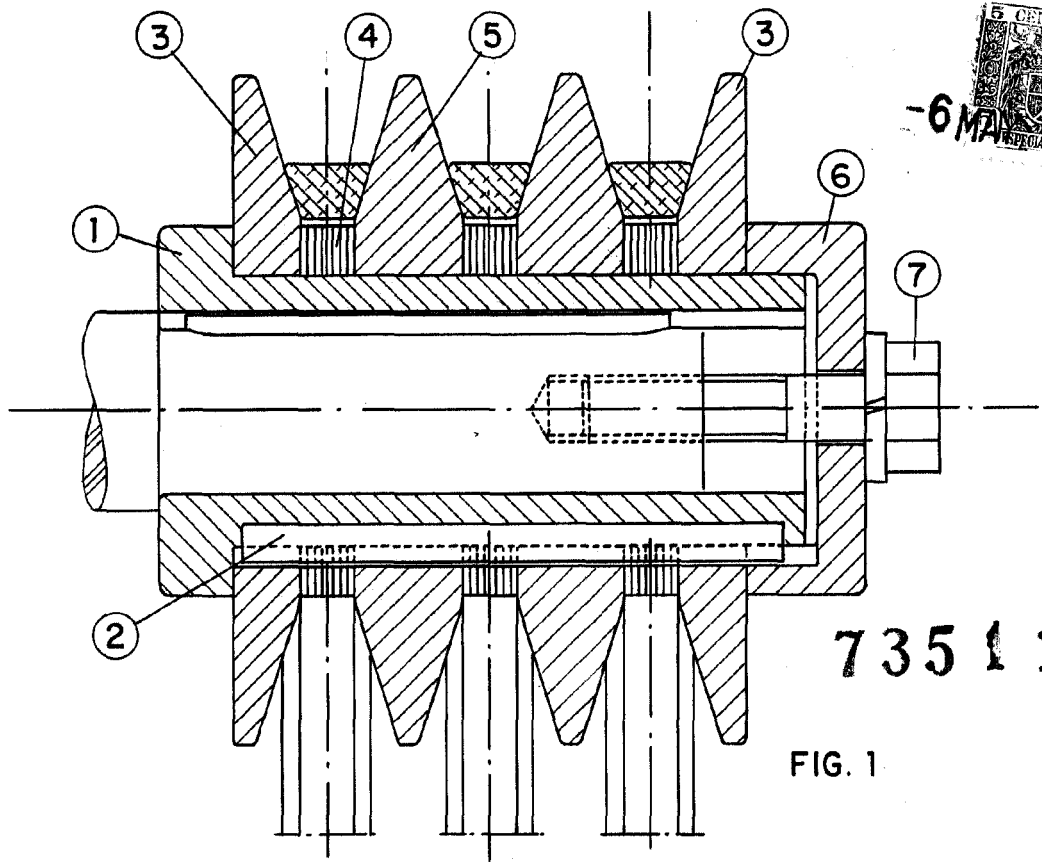
pezoidales caracterizada porque el nucleo tubular citado en la reivindicación primera posee en un extremo un resalte para apoyo axial de los discos y arandelas y en el otro lleva un tapón para sujeción de discos y arandelas, que se fija bien a rosca o por un tornillo independiente.

3ª.- Una polea compuesta para correas trapezoidales.

La presente Memoria consta de CUATRO HOJAS, mecanografiadas por una sola cara a doble espacio, de SETENTA Y NUEVE LINEAS y el correspondiente Plano.

Madrid, 6 de Mayo de 1.959

P.A.



73511

FIG. 1

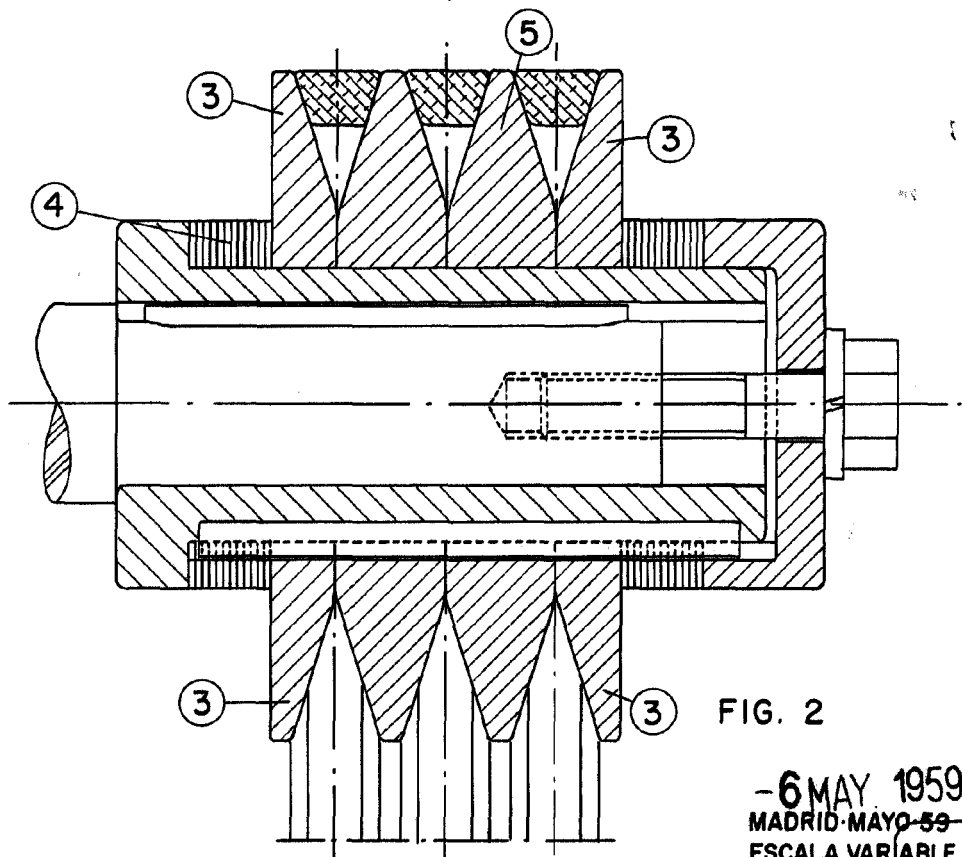


FIG. 2

-6 MAY 1959  
MADRID-MAYO-59  
ESCALA VARIABLE