

.73508

73508



M O D E L O D E U T I L I D A D

P O R V E I N T E A Ñ O S

en España, a favor de Don Francisco SORIANO ERECA-
CHO, de nacionalidad española, domiciliado en Bil-
bao calle Manuel Allende nº 1, y Don Klaus Karl
Ernst WEDDIGEN GOEBEL, de nacionalidad alemana, do-
miciliado en Bilbao calle Gregorio de la Revilla
nº 29, por:

"FICHERO SIMPLIFICADO".-

==

M E M O R I A D E S C R I P T I V A

Este modelo de utilidad conforme indica su
enunciado se refiere a un fichero simplificado, que
cuenta con la característica de que el suelo del
fichero, lleva unas ranuras que sirven para la fi-
5.- jación de las piezas limitadoras del paquete de
fichas que constituye propiamente el fichero.



73508

Estas piezas limitadoras que se aprecian en las figuras 3ª y 4ª pueden llevar varios salientes 3 tal y como se indican en las figuras citadas. Asimismo llevaran en algunos casos el limitador que se aprecia en la figura 3ª.

5.-

Las piezas separadoras y que llevan los elementos señalizadores tal y como se aprecia en la figura 5ª, tienen soldadas al material base de esta pieza -una funda transparente que permita la visibilidad del indicador.

10.-

Una idea más completa del fichero simplificado que aquí se preconiza, la proporciona la descripción siguiente al hacer referencia a la lámina de dibujos que se acompaña, en la que de manera un tanto esquemática y exclusivamente por vía de ejemplo, se representan los conjuntos y detalles más característicos de la idea del invento, al hacer referencia a un posible caso de realización práctica.

15.-

En estos dibujos se emplean marcas de referencia semejantes para señalar las diversas partes que integran este fichero simplificado, las cuales se corresponden en las diferentes vistas representadas.

20.-

En los dibujos:

25.-

La figura 1ª, corresponde a un detalle del conjunto de un fichero simplificado

La figura 2ª es un detalle del conjunto de



73508

otro fichero simplificado, en las figuras se han aplicado las mejoras que se han de reivindicar en el Modelo de Utilidad y sólo sirven para mostrar diferentes formas de su aplicación.

5.- La figura 3ª representa un detalle de las piezas sujetadoras en los extremos del paquete de fichas.

La figura 4ª corresponde a otro detalle de como puede ser esta pieza sujetadora.

10.- La figura 5ª es un detalle de las piezas separadoras e indicadoras.

La figura 6ª corresponde a una sección indicadora de como queda el elemento señalizador.

15.- Haciendo referencia a estas figuras, se hace la aclaración de que mediante el número -1- se señala el elemento o pieza tope, que gracias a su disposición de pestaña -3- se puede pasar de una a otra ranura -7- de la base del archivador, dejando siempre el paquete de fichas perfectamente sujeto.

20.- El número -2- indica los salientes o guías laterales que llevará en algunos casos determinados, siendo -3- las pestañas de fijación a la base del archivador.

25.- El número -4- señala el cuerpo cerrado de un archivador, a vía de ejemplo.

El número -5- corresponde al cuerpo del ar-



73508

chivador o fichero a base de varillas, a modo de ejemplo. El nº -6- indica la base ranurada en el ejemplo de archivador de la figura 2ª.

5.- El número -7- corresponde a las ranuras uniformemente separadas que sirven para la fijación de las piezas limitadoras de las figuras 3ª y 4ª; -8- señala las piezas separadoras e indicadoras.

10.- Mediante el número -9- se señala una forma que tiene la ficha antes de que se ponga el elemento transparente que sirve de fijación del indicador.

El nº -10- es la pieza de material transparente que se suelda al material base -8- y cubre por ambos lados a la pestaña -9-.

15.- El número -11- señala el elemento indicador.

Como se podrá apreciar el fondo del fichero lleva unas ranuras que sirven para la fijación de las piezas limitadoras.

20.- Las piezas limitadoras y algunas de las intermedias llevan en su parte baja unos salientes que son precisamente las partes que encajan en las ranuras del fondo o suelo del fichero.

25.- Las fichas señalizadoras llevan en su parte superior los indicadores de la siguientes manera:

La parte rígida que constituye la ficha se prolonga en la pestaña -9- hasta servir de base a los elementos señalizadores.



73508

Esta prolongación de la parte rígida de la ficha que es el saliente, se encuentra recubierto por ambas caras por un material transparente que se suelda al cuerpo de la ficha.

5.- Entre la parte prolongada -9- y el material transparente -10-, queda el suficiente espacio para la colocación del indicador -11-.

Aún cuando este modelo se ha descrito con referencia a un posible caso de realización práctica, queda entendido que no se limita a ella, sino que por el contrario serán susceptibles de realizarse todas aquellas modificaciones de detalle que las circunstancias y la práctica pudieran aconsejar, siempre y cuando que con las modificaciones introducidas, no se cambie, altere o modifique la esencialidad del fichero descrito.

10.-

15.-

N O T A

Se declaran como de novedad para todo el territorio español, el contenido de las siguientes:

20.-

R E I V I N D I C A C I O N E S:

1ª.- Fichero simplificado que comprende: una base que tiene producidas una pluralidad de ranuras paralelas en las que encajan unas placas limitadoras provistas de unos apéndices; una pluralidad de placas de separación y señalización; unos jinetillos indicadores adaptados sobre las

25.-



73508

placas separadoras y una envolvente transparente que cubre dichos jinetillos.

- 5.- 2ª.- Fichero simplificado, que está organizado sobre una base general que tiene producida una pluralidad de ranuras paralelas y equidistantes en las que se adaptan, por sencillo encaje, los apéndices de unas placas limitadoras entre las que se encuentra comprendido el conjunto de fichas.
- 10.- 3ª.- Fichero simplificado que está organizado sobre una base general con ranuras de encaje para recibir y retener a unas placas de separación, según reivindicación primera, cuyas placas cuentan, solidariamente, por lo menos con una orejeta que se proyecta desde un punto adecuado de su bordes para encajar en las ranuras del cuerpo general.
- 15.- 4ª.- Fichero simplificado, caracterizado por que entre las placas limitadoras a que se refieren las notas precedentes, se encuentra inscrito el conjunto de fichas y láminas señalizadoras, las cuales, facultativamente, están provistas de orejetas capaces para encajar en las ranuras de la base.
- 20.- 5ª.- Fichero simplificado, caracterizado por contar con unos jinetillos de señalización que se adaptan sobre el borde superior de las placas limitadoras y láminas de clasificación cuyos jinetillos



73508

netillos están constituidos por unas piezas laminaras doblemente desviadas cuyas alas están adaptadas sobre los lados de la placa correspondiente, a cuyo efecto ésta cuenta con una pro-

5.- longación o pestaña que sobresale desde su borde superior.

6a.- Fichero simplificado, que se caracteriza porque los jinetillos adaptados sobre el saliente superior de las placas separadoras, se encuentran cubiertos, por sus dos caras, con un material transparente soldado al cuerpo de la ficha.

10.-

7a.- "FICHERO SIMPLIFICADO".

Todo ello conforme se describe y reivindica en la memoria que antecede que consta de SIETE hojas escritas a máquina por una sola de sus caras y dibujos que la ilustran.

15.-

Madrid, 6 de Mayo de 1.959

E. GONZALEZ VACAS
P. P.

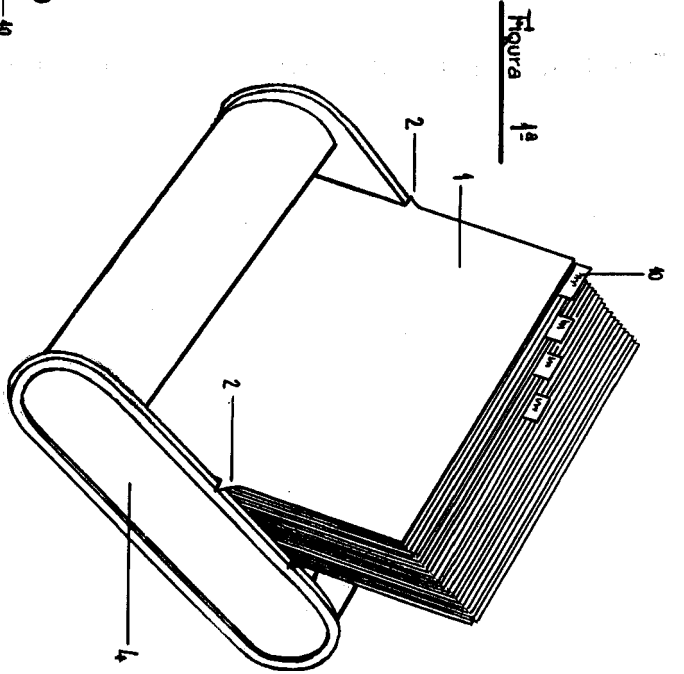


Figura 1a

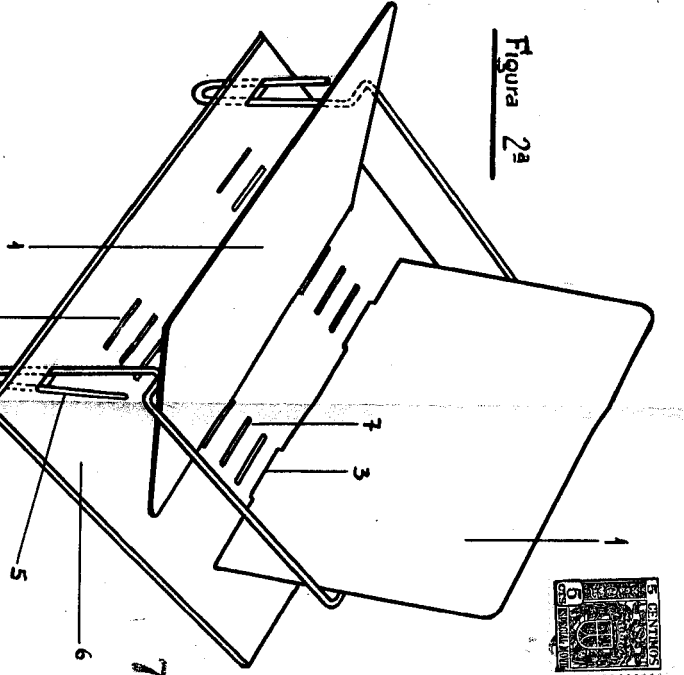


Figura 2a

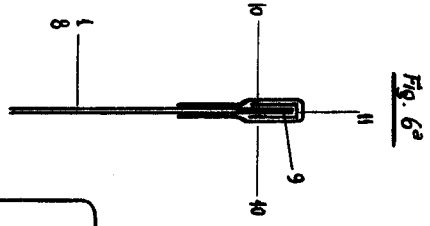


Fig. 6a

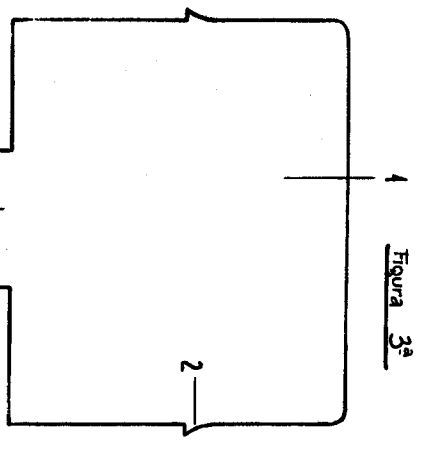


Figura 3a

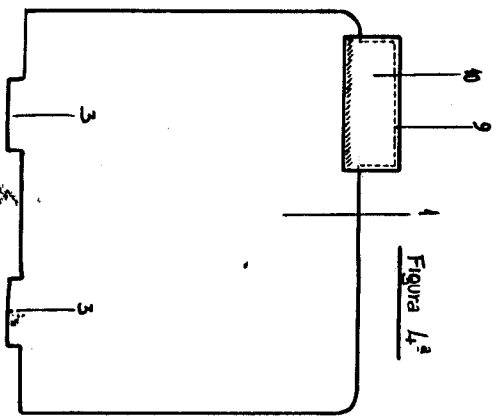


Figura 4a

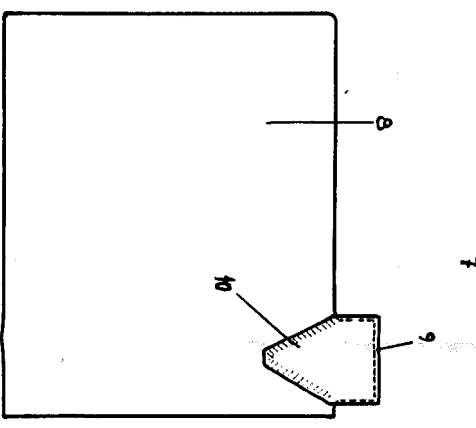


Figura 5a

Escala Variable

MADRID 6 MAYO 1959 -
P.A.E. GONZALEZ-VACAS -
J. Gonzalez-Vacas

73508