

73504



M O D E L O
D E
U T I L I D A D

para "UN DISCO GRATINADOR APLICABLE A LA TAPA DE LAS RUSTIDE
RAS", a favor de DON FRANCISCO RUIZ OSET, domiciliado en BAR
CELONA, calle de San Federico, núm 46.

= . =

MEMORIA DESCRIPTIVA

El presente modelo de utilidad se refiere a un disco gratinador aplicable a la tapa de las rustidera, en especial para las rustideras tipo horno que el propio peticionario tiene protegido mediante su modelo de utilidad núm 59 893.

5. Este dispositivo está destinado para ser empleado en la preparación de todos aquéllos manjares que deseen dorarse por encima, tales como canalones, tartas y demás artículos de repostería, siendo por lo tanto un complemento muy necesario para las rustideras-horno.

10. Con el fin de facilitar la explicación, se acompaña



1 73504 -6 M

a la presente memoria una lámina de dibujos en la que se ha representado un caso de realización que se cita a título de ejemplo.

En el dibujo :

5. la figura 1, representa en sección el disco gratinador aplicado a la tapa de una rustidera, provista de un pie complementario,

10. en la figura 2, un detalle en sección de la propia tapa en la que se ha aplicado el casquete de tipo normal que no actúa de gratinador.

Consiste en un disco de sección alabeada 1, que se fija en forma intercambiable en el centro hemisférico 2, de la tapa de las rustideras tipo horno, mediante un tornillo 3 fijado a la misma y provisto de una tuerca de palomilla 4.

15. La cara interior del disco presenta su superficie abrillantada a modo de espejo, a fin de que el calor irradiado hacia arriba por el foco térmico sea reflejado por dicha superficie que lo desvía sobre la parte superior de los alimentos a gratinar, a cuyo efecto el diámetro del disco gratinador es de magnitud suficiente para abarcar prácticamente la totalidad del recipiente de la rustidera-horno 5.

20. Cuando no se desee gratinar, bastará con quitar el disco gratinador y aplicar en su lugar el casquete de tipo normal 6.

25. En la operación de gratinar se aplicará en la parte inferior de la rustidera-horno debajo de la abertura 7 de paso de calor, un pie elevador 8 de forma adecuada, provisto de unos puentes 9, al efecto de aumentar la distancia existente entre el foco calorífico y el recipiente, evitando que los manjares se quemen, constituyéndose entre el disco y la

30



73504-6 MA

tapa una zona de aire caliente que evita el paso de la temperatura ambiente al interior de la rustidera por la zona correspondiente a la tapa.

5. El modelo, dentro de su esencialidad, puede ser llevado a la práctica en otras formas que difieran en detalle de la indicada a título de ejemplo, a las cuales alcanzará igualmente la protección que se recaba. Podrá, pues, fabricarse en cualquier tamaño y con los materiales más adecuados por quedar todo ello comprendido en el espíritu de las reivindicaciones.
- 10.

= . =

N O T A

Descrito el objeto y utilidad de la invención, lo que se declara no divulgado ni practicado en España, comprende las siguientes reivindicaciones :

15. 1. Un disco gratinador aplicable a la tapa de las rustideras, que se caracteriza esencialmente por estar constituido por un disco de sección alabeada con su superficie interior abrillantada a modo de espejo, que se fija en forma intercambiable en el centro hemisférico de la tapa de las rustideras tipo horno, mediante un tornillo fijado en la misma,
20. provisto de una tuerca de palomilla, el diámetro de cuyo disco es de magnitud adecuada para que abarque la totalidad del recipiente de la rustidera, con lo que el calor irradiado hacia arriba por el foco térmico es reflejado por la superficie abrillantada y desviado sobre la totalidad de la parte superior de los alimentos a gratinar, constituyéndose entre dig
- 25.

73504



co y tapa una zona de aire caliente que evita la transmisión de la temperatura ambiente a la rustidera por la zona de la tapa.

2. Un disco gratinador aplicable a la tapa de las rustideras.

Según se describe y reivindica en la presente memoria, que consta de cuatro hojas foliadas, escritas a máquina por una sola de sus caras, acompañadas de una lámina de dibujos.

Madrid, a -6 MAY. 1959

FRANCISCO RUIZ OSET

p. a.

JOSE ISERN MIÑALLA

S/.ag.



73504

Fig. 1

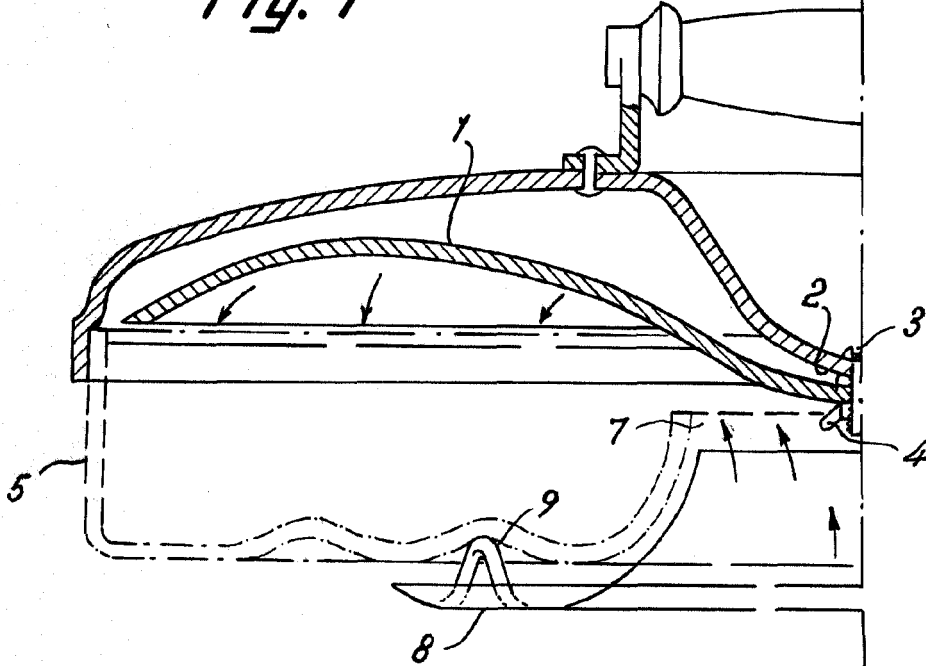
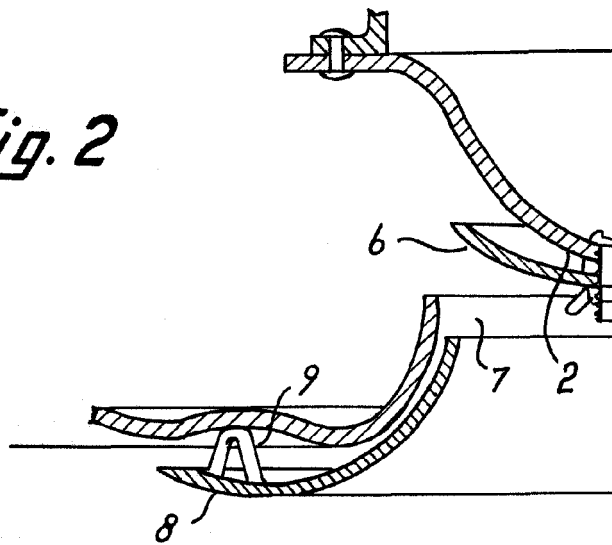


Fig. 2



Madrid, - 6 MAY. 1959
Jaime Isern

p.p.