

73499



73499

MEMORIA DESCRIPTIVA

que se acompaña a

la solicitud de un

MODELO DE UTILIDAD por VEINTE AÑOS en

ESPAÑA, a favor de Don VICTORIANO SAN

CHEZ RUANO, residente en IBARRA-TOLOSA

(Guipuzcoa), calle Poniente n^o 7,

p o r

"NUEVA LLAVE DE COMPUERTA"

73499



5 La invención a que se refiere la presente memoria consti-
tuye una novedad industrial, con características y ventajas que
la hacen merecedora del privilegio de explotación exclusiva que
por ella se solicita, de acuerdo con las prescripciones del Es-
tututo vigente de la Propiedad Industrial, de 26 de julio de -
1.929, texto refundido, publicado el 30 de abril de 1.930.

10 El objeto de la presente invención se refiere a una lla-
ve de compuerta tipo husillo o volante, para regular el trans-
porte en las industrias de sus pastas, productos celulósicos,
pinturas, colas, aguas coladas y todos aquellos fluídos que, por
su densidad superior a la del agua, requieran en su transporte
de este modelo de llave, para someterlos a sus diferentes pro-
cesos de fabricación.

15 Existen actualmente en el mercado nacional diversos tipos
de llaves de compuerta, pero que ninguna reúne las condiciones
exigidas por la industria y que no satisfacen a los producto-
res, en lo que concierne a sus necesidades. Unas, dada su exage-
rada sencillez se deforman prematuramente, por la presión a que
son sometidas en muchas ocasiones. Otras, teniendo en cuenta su
20 constitución y ajuste, ocasionan fugas a veces importantes, crea-
do a los fabricantes serios problemas por la pérdida de sus -
productos. Podría enumerar otros defectos de las llaves que se
conocen, pero no es mi deseo juzgarlas aquí detenidamente una
por una, sino hacer notas las cualidades de las llaves que pre-
sento y la diferencia que tienen respecto a las demás.

25 Los industriales directa o indirectamente tratan de buscar
la mejor solución frente a estos problemas que les afectan, sien-
do éste el estímulo que me ha movido a ofrecerles este nuevo
modelo de llaves, en los que he puesto todo mi ingenio y mi ma-
30 yor empeño, a fin de eliminar esas preocupaciones que tan de

73499



cerca nos atañen, con todo lo cual creo haber contribuído al mejoramiento de nuestra industria, en bien común.

5 La descripción de la llave por la cual se solicita el presente privilegio de Modelo de Utilidad, se hace con ayuda de los dibujos adjuntos en los que se han señalado con números las partes fundamentales de la llave.

10 Esta llave se compone de un husillo roscado 3 unido a una comportilla 8. Un volante roscado 1, fijado al puente 4 mediante una anilla axial 2 que va sobre un anillo elástico de seguridad. Dos medios cuerpos 6 con sus bridas laterales, unidos entre sí por tornillos Allen 10. Estos medios cuerpos 6 en su cara frontal y rodeada por las bridas de los mismos, tienen una abertura circular denominada paso que puede ser variable según los casos. En la conjunción de estos medios cuerpos que
15 da un hueco por donde corre la comportilla 8 al girar el volante 1. En la parte superior del cuerpo 6 va acoplado un puente soporte 4, por medio de tornillos Allen 10 cuya parte inferior hace de guía del husillo 3, a la vez que una tuerca roscada 5 al puente y lisa interiormente hace de prensa-estopa.
20 En la parte inferior de la llave está dispuesta una tapa 7, para la limpieza interior de la misma.

El funcionamiento de la llave descrita se deduce fácilmente de la descripción que antecede y puede resumirse del modo siguiente:

25 Por mediación de las bridas del cuerpo 6 se une la llave a la tubería por donde se desea transportar la pasta o productos enunciados anteriormente, en las diferentes industrias. Al girar a uno u otro lado el volante, asciende o desciende el husillo 3 y en consecuencia, la comportilla 8 que lleva unida, deja paso libre al producto transportado, o aminora su
30 marcha en la cuantía deseada, sin efectuar el ascenso total

73499



de la comportilla 8.

Son indudables las ventajas que se derivan de la utilización de la llave descrita y sin duda podrán apreciarse por cualquier persona perita en la materia. Entre estas ventajas destacan como principales las siguientes:

Una gran robustez que impide toda deformación de la llave, dotada además de un funcionamiento armónico y seguro, que le permite prestar eficientes y duraderos servicios.

Realiza además un cierre hermético y seguro, por la adaptación del prensa-estopa cilíndrico al husillo, puesto que no deja ningún hueco libre por el que se produzca alguna fuga.

El especial diseñado y su posterior mecanizado, permite una gran facilidad de maniobra, evitando toda pérdida inútil de tiempo.

Ocupa además el espacio mínimo que esta clase de llaves requieren no así las que existen actualmente.

Hecha la descripción que antecede, hemos de añadir que los detalles de realización de la idea expuesta pueden variar, sin que por ello cambie la esencia de la invención, que es la que se desprende de los párrafos que anteceden y la que se reivindica en la siguiente

N O T A

En resumen: El Modelo de Utilidad que se solicita recaerá sobre las reivindicaciones siguientes:

1) Nueva llave de compuerta caracterizada porque se compone de un husillo roscado unido a una comportilla; un volante roscado, fijada al husillo mediante una anilla axial que va sobre un anillo elástico de seguridad, dos medios cuerpos con sus bridas laterales, unidos entre sí por tornillos cuyos medios cuerpos en su cara frontal y rodeada por las bridas de los mismos, tienen una abertura circular; en la conjunción de

73499



5 estos medios cuerpos queda un hueco por donde corre la compor-
tilla al girar el volante; en la parte superior del cuerpo an-
tes citado va acoplado un puente soporte, por medio de torni-
llos cuya parte inferior hace de guía de un husillo a la vez
que una tuerca roscada al puente y lisa interiormente hace de
prensa-estopa.

2) Se reivindica por último como objeto sobre el que ha
de recaer el Modelo de Utilidad, que se solicita:

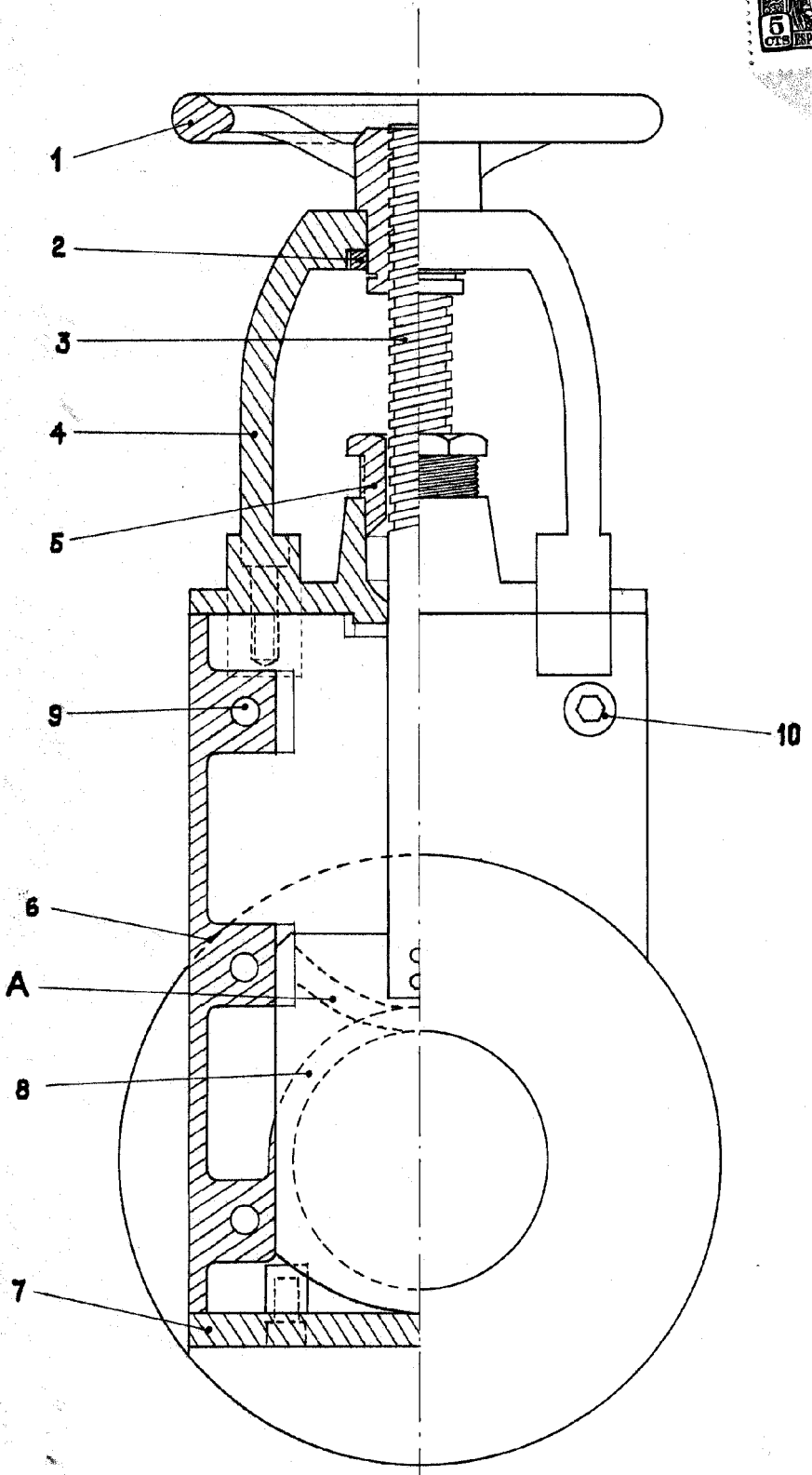
10 "NUEVA LLAVE DE COMPUERTA".

Todo conforme se reivindica en la presente memoria, que
consta de cinco páginas y dibujos adjuntos.

Madrid, 6 mayo 1959

ALFONSO WNGRIA

73499



ESCALA VARIABLE

MADRID, 6 DE mayo DE 19 59

RUFON Y GRÍA